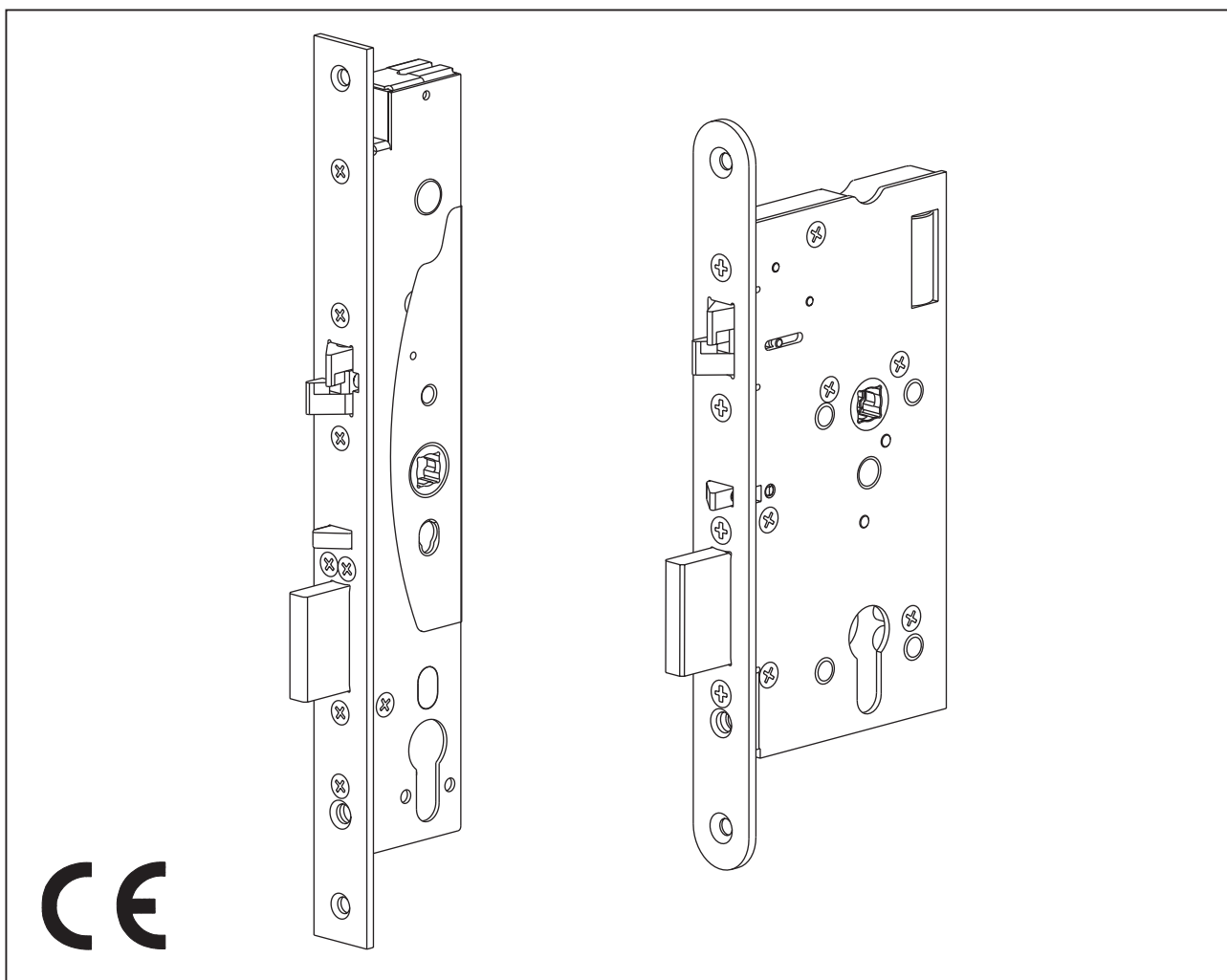


**ABLOY® EL420 , EL422, EL520, EL522**  
- *Motor Lock, Motorschlösser, Serrure motorisée, Motorslot,  
Cerradura Electromecánica Motorizada,  
Zamki elektromotoryczne, Моторный замок*



## TECHNISCHE DATEN

DEUTSCH

Spannung:	12 - 24V DC ( $\pm 15\%$ ) 12 - 18V AC (-10%/+15%)
Strom:	12V DC      80 mA Ruhestrom 450 mA Normalbetrieb 1300 mA Anlaufspitzenstrom  24V DC      40 mA Ruhestrom 220 mA Normalbetrieb 600 mA Anlaufspitzenstrom
Ausgänge Mikroschalter	max. 0.8 A 30V AC/DC resist. 20 W
Betriebstemperatur:	-20°C bis +60°C
Riegel:	rechteckig, Hub 20 mm, Kreuzfalle, Hub 10 mm
Dornmaße:	55, 60, 65 mm (EL520, EL522) 30, 35, 40, 45 mm (EL420, EL422)
Stulpblech:	20, 24 mm (EL520) 24, 28 mm (EL420)
Drückernuss:	9 mm (8 mm mit Adapter)
Anschlusskabe:	EA218 (6 m) / EA219 (10 m) 16 x 0.14 mm <sup>2</sup>
Riegel-Rückhaltezeit:	2 - 15 s
Abstand Türe/Zarge	2 – 5.5mm
Einstellbare Funktionen:	Mechanische: -Einstellung der Steuerfalle (rechte linke Türe)
Überwachung der Ausgänge:	Riegel ausgefahren Türe geschlossen Steuerfalle gedrückt Drücker betätigt Schließzylinder betätigt Sabotage
Schließbleche:	EA321, EA322, EA323, EA324

## DIE SCHLÖSSER ENTSPRECHEN VOLLGENDEN STANDARDS

EN STANDARDS		
EN 179	3 7 6 1 1 3 4 2 A	Notausgänge
EN 1125	3 7 6 0 1 3 2 1/2 A	Anti-Paniktüren
EN 1634-1		Feuerschutztüren
EN 61000-6-1:2001		EMC
EN 61000-6-3:2001		EMC



**ANSCHLUBSCHEMA**  
**EL420, EL422**  
**EL520, EL522**

12 - 24V DC +/-15%  
 12 - 18V AC -10%/+15%, RMS

Überwachung  
 Potentialfreie Relaiskontakte

TÜR

DRÜCKER

ZYLINDER

RIEGEL  
 eingefahren

RIEGEL  
 ausgefahren

ÖFFNUNG  
 RESERVE  
 GND

potentialfreier  
 Öffnungskontakt

12-24VDC 12-18VAC		POWER		S/N:	
1	AC/DC	BACKUP+	19	<b>FA420</b> DELAY SWITCH  Example 3s.	
2	AC/DC	BACKUP -	20		
3	NO OPEN	WHITE	21		
4	C DOOR	BLACK+VIOL.	22		
5	NC CLOSED	GREEN	23		
6	NO USED	YELLOW	24		
7	C HANDLE	RED	25		
8	NC NOT USED	BROWN	26		
9	NO USED	BLUE	27		
10	C CYLINDER	RED/GREEN	28		
11	NC NOT USED	ORANGE	29		
12	NO BOLT IN	TURQUOISE	30		
13	C	GREY	31		
14	NC BOLT OUT	PINK	32		
15	C				
16	OPENING				
17	RESERVED				
18	GND				

Rot

Schwarz

WEISS

SCHWARZ+VIOLETT

GRÜN

GELB

ROT

BRAUN

BLAU

ROT/GRÜN

ORANGE

TÜRKIS

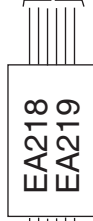
GRAU

PINK

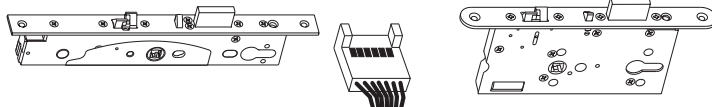
Sabotage Schlaufe\*)

Externer Anschluss für  
 Backup-card

Anschlusskabel  
 ABLOY EA218 / EA219



Länge 6m/10m  
 16 x 0.14 mm<sup>2</sup>



Ausgänge externe Steuerung:

- Türe geschlossen
- Drücker nicht betätigt
- Schließzylinder nicht betätigt
- Riegel eingefahren
- Riegel ausgefahren

\*) Potentialfreier Kontakt ist geschlossen wenn der Anschlussstecker am Schloss angesteckt ist.

