

Fluchttüröffner Modell 332...

Montageanleitung
Mounting Instructions
Notice de Montage

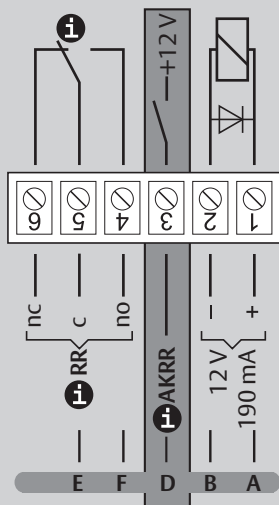
D0041803



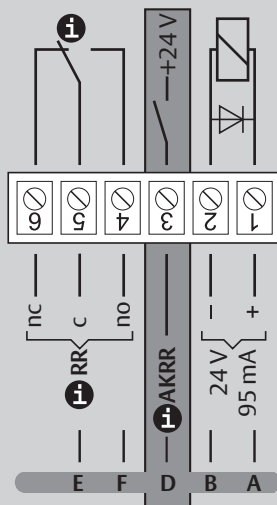
ASSA ABLOY

Anschlussplan Connection Connexion

332... E91 RR (AKRR) 12 V



332... E91 RR (AKRR) 24 V



i Kontaktstellung: Tür offen / Contact position: Door open

RR = Rückmeldekontakt / Monitoring contact

AKRR = Ankerrückmeldekontakt Ausgang / Amature contact output

bei verriegelt: / when locked:

331... E91: +12 V/100 mA max.

331... F91: +24 V/100 mA max.

Für potenzialfreien AKRR verwenden Sie das Koppelrelais 7480

For potential free AKRR use relay 7480

Techn. Daten Technical Details Caractéristiques techniques

Aufbruchsicherheit / Breakin resistance	max. 3000 N
FaFix Verstellbereich / FaFix regulating range	4 mm
Falleneingrifftiefe / Meshing depth of latch	6 mm
Abmessungen / Dimensions	77.6 x 20 x 28 mm
Betriebsbereich / Operating temperature	-15 °C ... +40 °C
Einbaulage / Mounting position	universal
Fallenvorlast / Preload	max. 3000 N
Maximale Belastbarkeit RR-Kontakt Maximum load monitoring contact	24 V / 1 A

Betriebsnennspannung / Rated operating voltage	332... E91	332... F91
	12 V	24 V
Nennstromaufnahme / Rated current consumption	100 mA	120 mA

Fluchttüröffner Modell 332...

Montageanleitung
Mounting Instructions
Notice de Montage

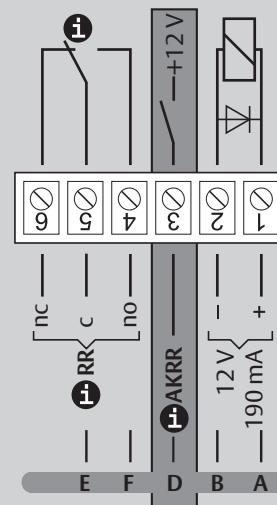
D0041803



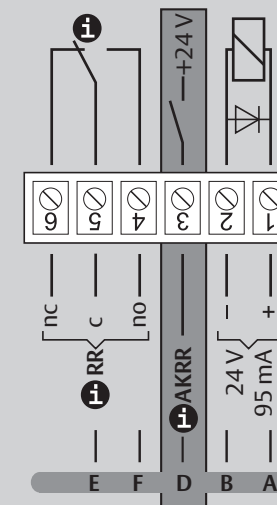
ASSA ABLOY

Anschlussplan Connection Connexion

332... E91 RR (AKRR) 12 V



332... E91 RR (AKRR) 24 V



i Kontaktstellung: Tür offen / Contact position: Door open

RR = Rückmeldekontakt / Monitoring contact

AKRR = Ankerrückmeldekontakt Ausgang / Amature contact output

bei verriegelt: / when locked:

331... E91: +12 V/100 mA max.

331... F91: +24 V/100 mA max.

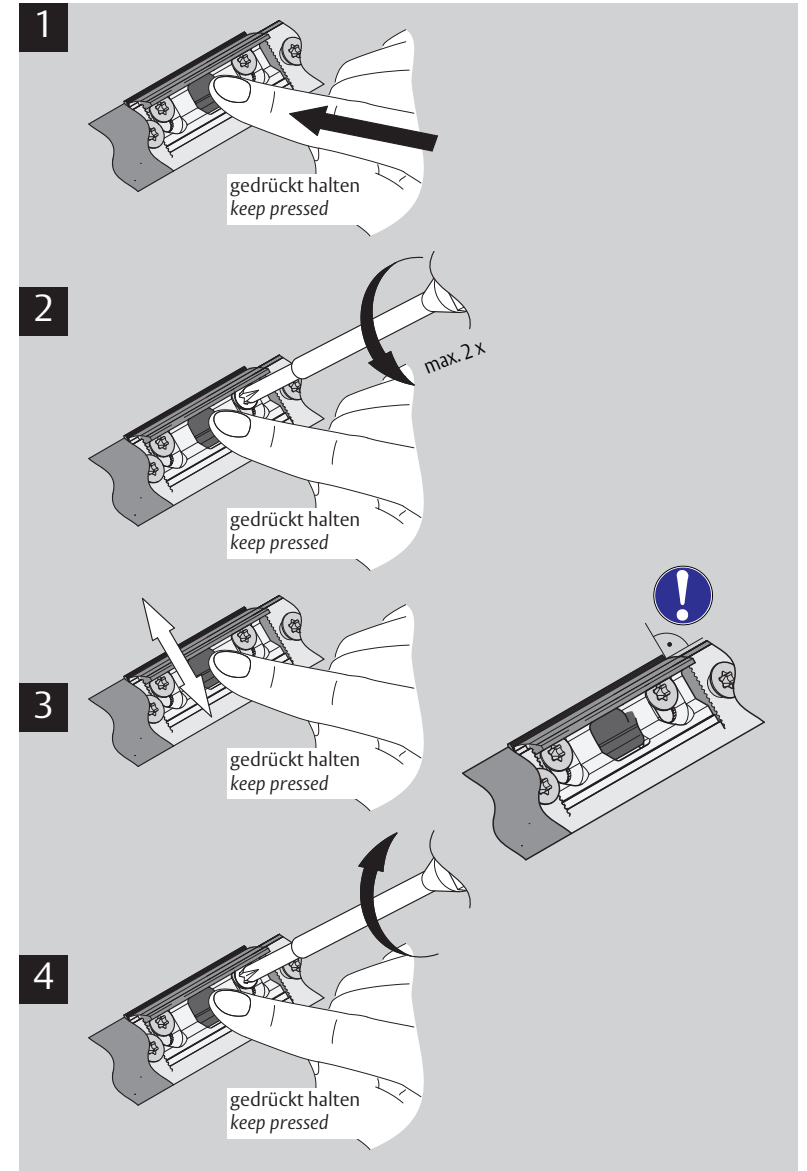
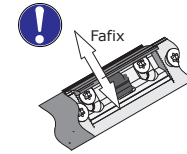
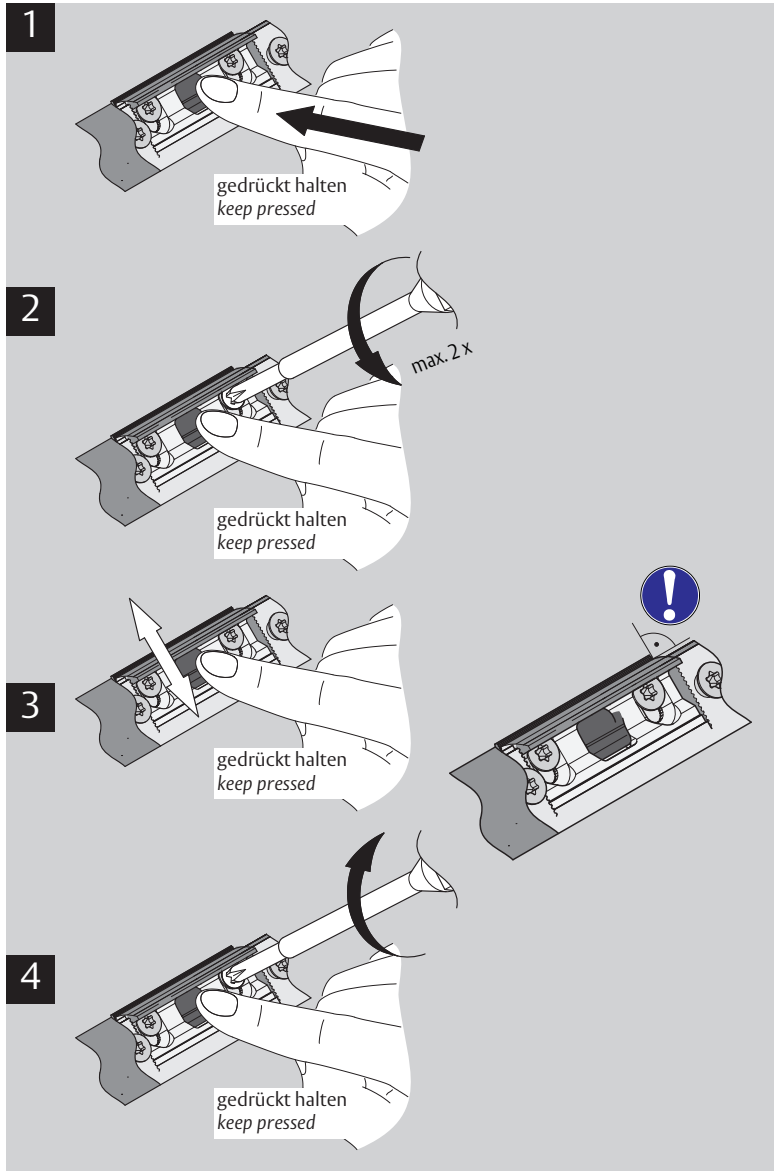
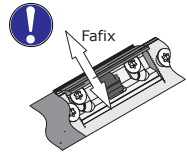
Für potenzialfreien AKRR verwenden Sie das Koppelrelais 7480

For potential free AKRR use relay 7480

Techn. Daten Technical Details Caractéristiques techniques

Aufbruchsicherheit / Breakin resistance	max. 3000 N
FaFix Verstellbereich / FaFix regulating range	4 mm
Falleneingrifftiefe / Meshing depth of latch	6 mm
Abmessungen / Dimensions	77.6 x 20 x 28 mm
Betriebsbereich / Operating temperature	-15 °C ... +40 °C
Einbaulage / Mounting position	universal
Fallenvorlast / Preload	max. 3000 N
Maximale Belastbarkeit RR-Kontakt Maximum load monitoring contact	24 V / 1 A

Betriebsnennspannung / Rated operating voltage	332... E91	332... F91
	12 V	24 V
Nennstromaufnahme / Rated current consumption	100 mA	120 mA



Anschlussplan

Fluchttüröffner effeff 332

Alle Fluchttüröffner müssen im Werk mit dem Kabel HO JY-STY4x2x0,8 - 8-polig, L=10m einseitig abisoliert laut dem untenstehenden Bild angeschlossen werden!

