

heroal Aluminium-Haustür

Anleitung für Einbau, Pflege und Wartung



heroal

heroal – Johann Henkenjohann GmbH & Co. KG

Österwieher Str. 80 | 33415 Verl (Germany)

Fon +49 5246 507-0 | Fax +49 5246 507-222

www.heroal.com

Verkaufsinendienst Team Nord: Fax +49 5246 507-286

Verkaufsinendienst Team West: Fax +49 5246 507-285

Verkaufsinendienst Team Süd: Fax +49 5246 507-264

Verkaufsinendienst Team Ost: Fax +49 5246 507-272

Unser(e) Ansprechpartner(in) im Verkaufsinendienst: _____

Fon +49 5246 507- _____

Technische Änderungen vorbehalten.

Inhalt

1. Einleitung	05
1.1 Kundeninformation zum Einbau, Pflege und Wartung von Aluminium-Haustüren	05
1.2 Information zur Montage	05
1.3 Schlussbemerkungen	05
1.4 Verwendete Symbole	06
2. Einbau	07
2.1 Türposition ermitteln	08
2.2 Transportsicherung entfernen	09
2.3 Montage mit Eindrehanker	10
2.4 Montage mit Dübeln bzw. Rahmenanker	11
2.5 Türrahmen ausrichten	12
2.6 Trag- und Distanzklötze einbringen	14
2.7 Befestigungsabstände für ein- und zweiflügelige Türen	16
2.8 Türrahmen befestigen	18
2.9 Türflügel einhängen und ausrichten	20
2.10 Schwellenprofil montieren	21
2.11 Seitenteil montieren	24
3. Türbänder	27
3.1 Türbänder einstellen	27
3.2 Aufschraub-Türband, Aluminium - 2-teilig	28
3.3 Aufschraub-Türband, Aluminium - 3-teilig	30
3.4 Rollenband, Aluminium, i.ö. - 11090	33
3.5 Rollenband, Aluminium, i.ö. - 10693	34
3.6 Rollenband, Aluminium, a.ö. - 11091/11092	35
3.7 Rollenband, Edelstahl, i.ö. - 11040	36
3.8 Rollenband, Edelstahl, a.ö. - 11041/11072	37
3.9 Verdeckt liegendes Türband, i.ö. - 10643	38
3.10 Rollenband, Aluminium, i.ö. - 13350	39
3.11 Verdeckt liegendes Türband, i.ö. - 13351	40
3.12 Verdeckt liegendes Türband, Energy, i.ö. - 13352	41
4. Schließblech und Schließleisten	42
4.1 Einstellen von Hauptschließblech bzw. Hauptverschlusspunkt	42
4.2 Einstellen von Nebenschließblechen bzw. Nebenverschlusspunkten	43
5. Mauerwerkanschluss	44

Inhalt

6. Einsetzen der Glasscheibe	45
<hr/>	
7. Reinigung und Pflege	46
<hr/>	
7.1 Oberflächenpflege	46
7.2 Pflegehinweise Dichtungen und Reinigung von Gehrungsecken	47
7.3 Schlösser und Türbänder	48
Allgemeine Geschäftsbedingungen	52
<hr/>	

Anleitung für Einbau, Pflege und Wartung

1. Einleitung

1.1 Kundeninformation zum Einbau, Pflege und Wartung von Aluminium-Haustüren

Sehr geehrte Kundin, sehr geehrter Kunde,

wir freuen uns dass Sie sich für ein Qualitätsprodukt entschieden haben. Langlebigkeit und Leistungsbeständigkeit, bei gleichzeitig größtmöglichem Komfort und Wartungsfreiheit zeichnet unsere Produkte aus. Bitte lesen und beachten Sie diese Hinweise und bewahren Sie sie sorgfältig auf. In ihr stehen wichtige Informationen um einen einwandfreien Betrieb sicherzustellen. Außerdem können Sie mit den hierin gezeigten Tipps die Lebensdauer und Leistungsbeständigkeit ihrer Tür deutlich erhöhen.

Ändern oder entfernen Sie keine Bauteile. Bringen Sie alle in der Einbauanleitung aufgeführten Befestigungen an. Bringen Sie keine zusätzlichen Bauteile an.

Schützen Sie Ihre Tür bis zur Baufertigstellung durch Abdecken mit geeigneter Schutzfolie. Klebebänder sind nicht geeignet, da diese – verstärkt durch Sonneneinstrahlung – Rückstände auf der Oberfläche hinterlassen können. Schützen Sie die Tür vor aggressiven und ätzenden Mitteln.

Die Nichtbeachtung dieser Hinweise und der folgenden Informationen entbindet den Hersteller von der Haftungspflicht

1.2 Information zur Montage

Die Aluminium-Tür ist für den Außeneinsatz geeignet.

Verwenden Sie ausschließlich auf die Aluminium-Tür abgestimmte Originalteile, um das hohe Leistungsniveau an Qualität, Sicherheit, Zuverlässigkeit und Langlebigkeit zu gewährleisten. Für einen einfachen und fachgerechten Einbau

führen Sie die nachfolgenden Arbeitsschritte sorgfältig durch!

Vorbereitung

Prüfen Sie, ob vor dem Einbau, Anbauteile an die Haustür montiert werden müssen. Im Bedarfsfall siehe hierzu die separate Montageanleitung.

Montagearten

Sie haben 2 Möglichkeiten zur Befestigung des Türrahmens in der Öffnung:

- Montage mit Eindrehanker oder
- Montage mit Dübeln bzw. Rahmenanker (Dübellöcher im Türrahmen sind vom Hersteller bereits vorgebohrt)

Im Schwellenbereich haben Sie folgende Möglichkeiten:

- Schwelle mit Bodeneinstand
- Schwelle ohne Bodeneinstand

1.3 Schlussbemerkungen

Texte und Zeichnungen dieser Anleitung entstanden mit größtmöglicher Sorgfalt. Aus Gründen der Übersicht können nicht alle Detailinformationen zu allen Varianten und denkbaren Montagen beschrieben werden. In diesem Hinweisblatt veröffentlichte Texte und Zeichnungen haben lediglich Beispielcharakter. Jegliche Gewähr für die Vollständigkeit wird ausgeschlossen und berechtigt nicht zur Reklamation. Bitte beachten Sie, dass aus unsachgemäßer Verwendung oder Manipulationen unkalkulierbare Gefahren resultieren können.

Anleitung für Einbau, Pflege und Wartung

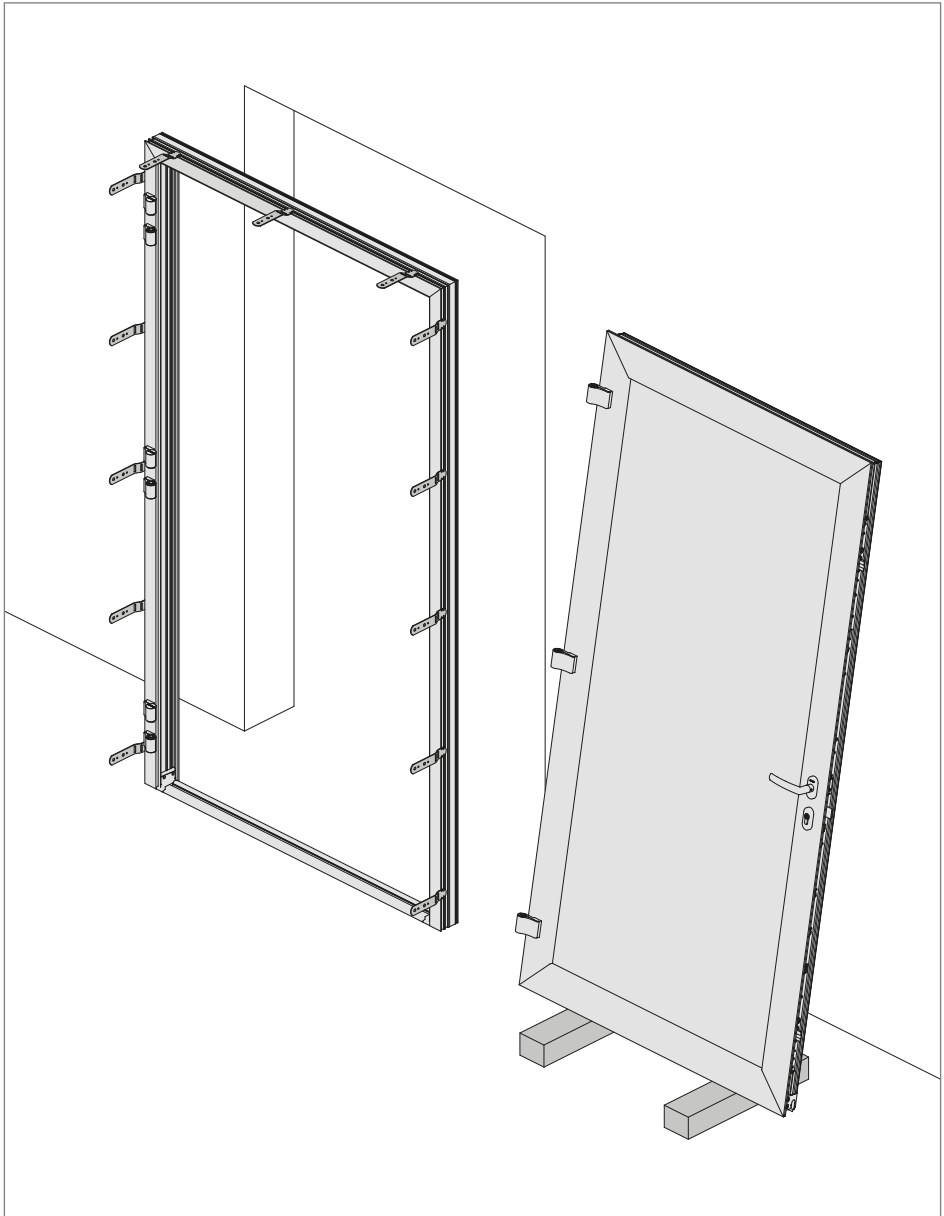
1. Einleitung

1.4 Verwendete Symbole

	Allgemeine Information
	Achtung! Wichtiger Hinweis
	Seiten-/Dokumentverweis
	Richtig
	Falsch
	Wartungsfrei
	Einstellung im Sommer
	Einstellung im Winter

Anleitung für Einbau, Pflege und Wartung

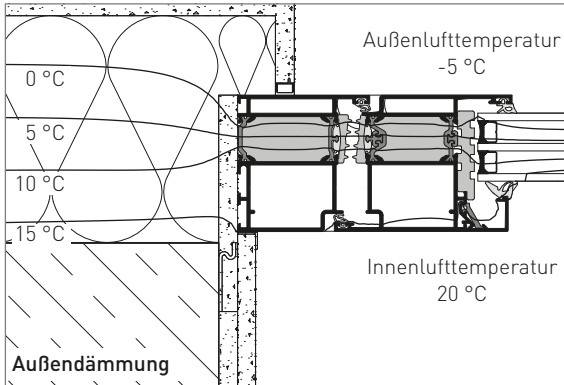
2. Einbau



Anleitung für Einbau, Pflege und Wartung

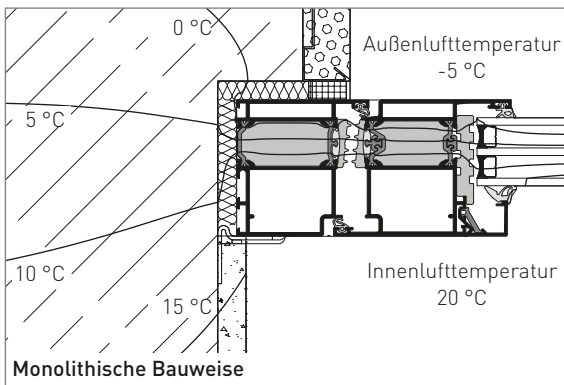
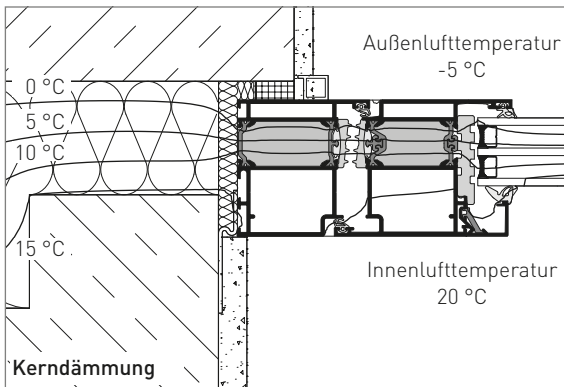
2. Einbau

2.1 Türposition ermitteln



Legen Sie die Türposition in Abhängigkeit der örtlichen Befestigungsmöglichkeiten, der Wandart und der erforderlichen Rand- und Achsabstände für die Befestigungsmittel fest.

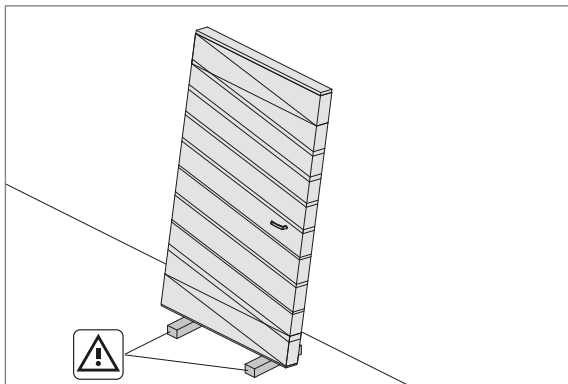
Positionieren Sie die Tür nach Möglichkeit so, dass sie in der Dämmebene der Wand liegt. Positionieren Sie bei monolithischem oder einschaligem Mauerwerk die Tür möglichst weit zur Gebäude-Innenseite. Beachten Sie den Isothermenverlauf.



Anleitung für Einbau, Pflege und Wartung

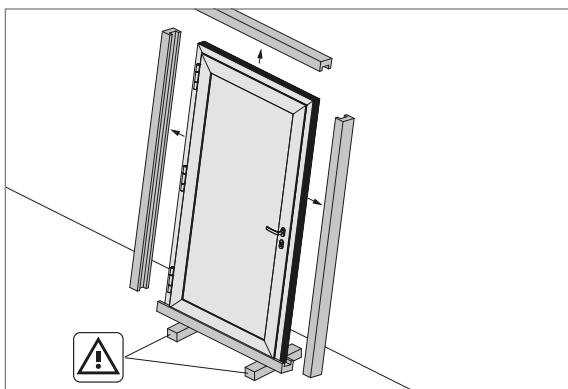
2. Einbau

2.2 Transportsicherung entfernen



Um Beschädigungen am Türelement zu vermeiden, sollte dies auf Kant-hölzern oder ähnliches abgestellt werden. Sofern vorhanden, Transportsicherung entfernen.

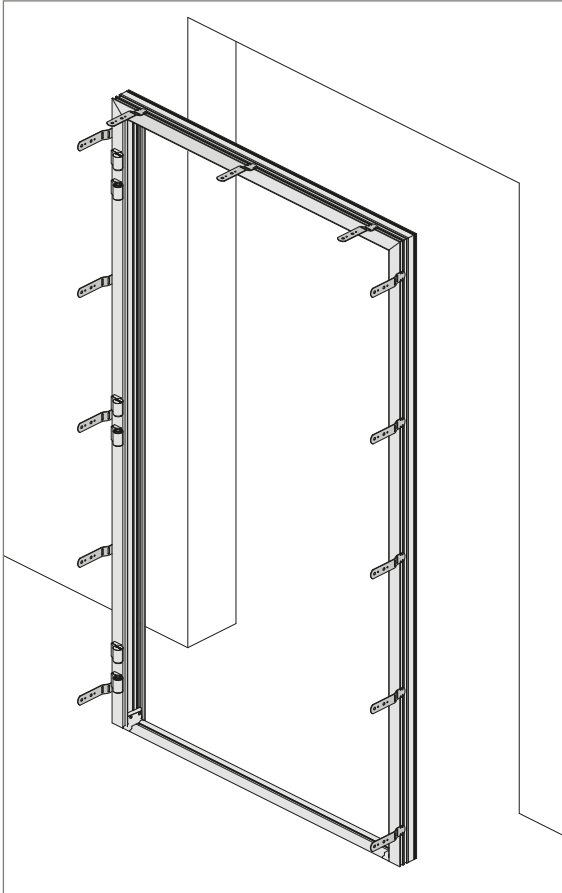
Verpackung entsprechend der landesgültigen Bestimmungen entsorgen.



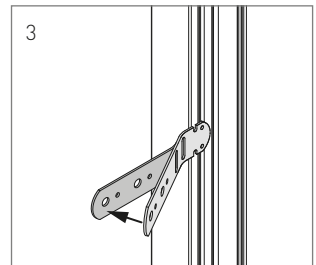
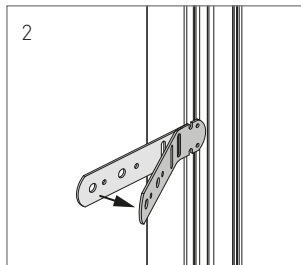
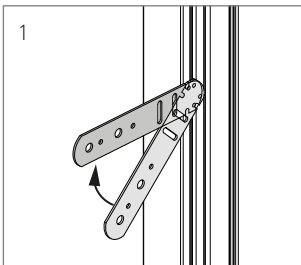
Anleitung für Einbau, Pflege und Wartung

2. Einbau

2.3 Montage mit Eindrehanker



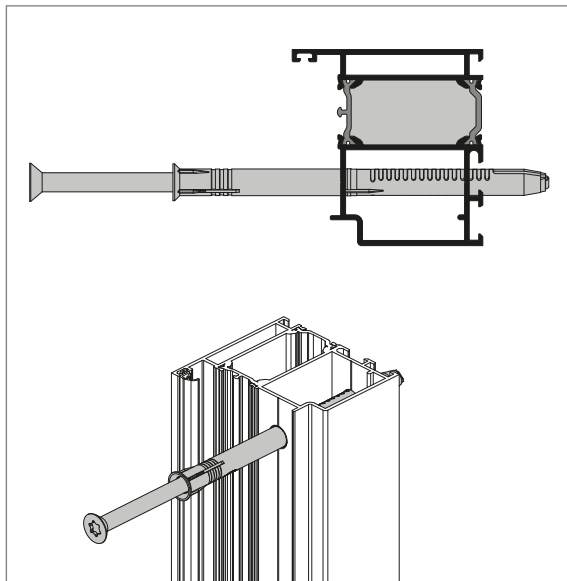
Türblatt aushängen und Eindrehanker in Aufnahmenut vom Rahmenprofil im Uhrzeigersinn eindrehen.



Anleitung für Einbau, Pflege und Wartung

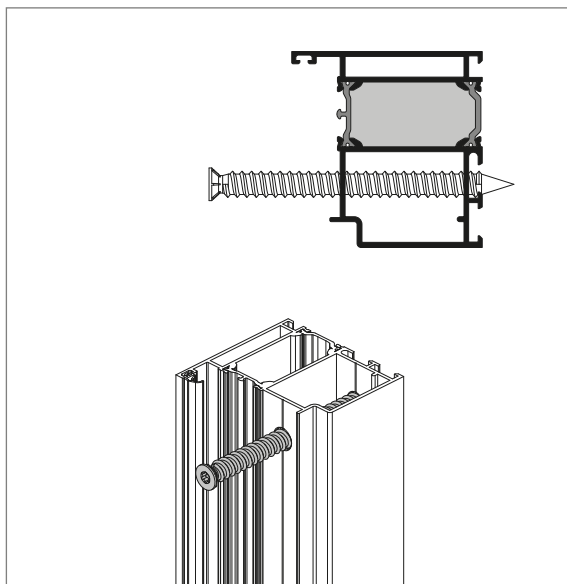
2. Einbau

2.4 Montage mit Dübeln bzw. Rahmenanker



Rahmendübel

- Befestigungsabstände:
- » Jeweils 150 mm aus der Ecke.
 - » Max. Zwischenmaß Befestigung zu Befestigung < 800 mm.
 - » Bei 2-flg. Türen: zusätzlich je ein Eindrehanke im Bereich der Standflügelverriegelungen oben und unten.



Rahmenanker

- » Es gelten die gleichen Befestigungsabstände wie bei Rahmendübeln.

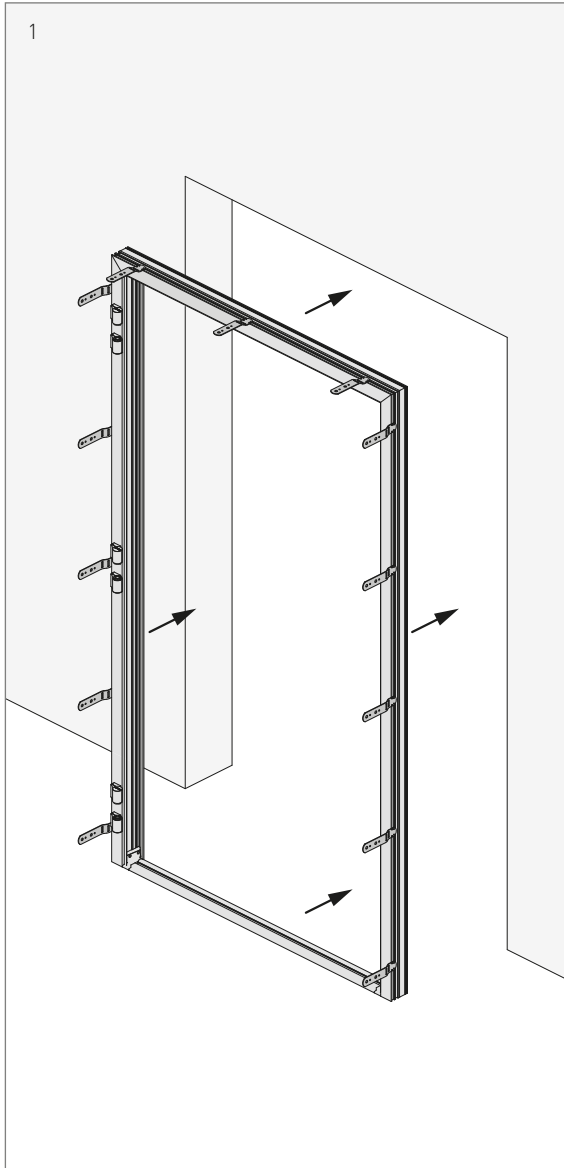


- » Geeignete Befestigungsmittel nach örtlichen Gegebenheiten auswählen

Anleitung für Einbau, Pflege und Wartung

2. Einbau

2.5 Türrahmen ausrichten



1 Türrahmen in die Öffnung stellen.

2 Türrahmen waage- und senkrecht ausrichten.

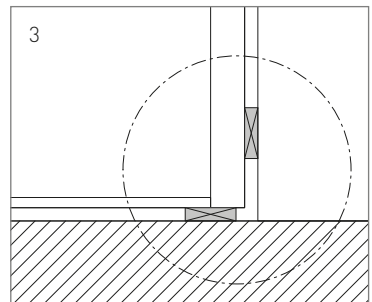
Hinweis:

Ausrichtung der Schwelle prüfen.

3 Türrahmen mit Distanzklötzen druckfest hinterfütern. (Bei zweiflügeligen Türen beide Bandseiten.)

OKFF = Oberkante fertiger Fußboden
Zuerst Unterkante Türrahmen
Bandseite auf OKFF ausrichten und
Waage der Schwelle prüfen (ggf.
freimachen).

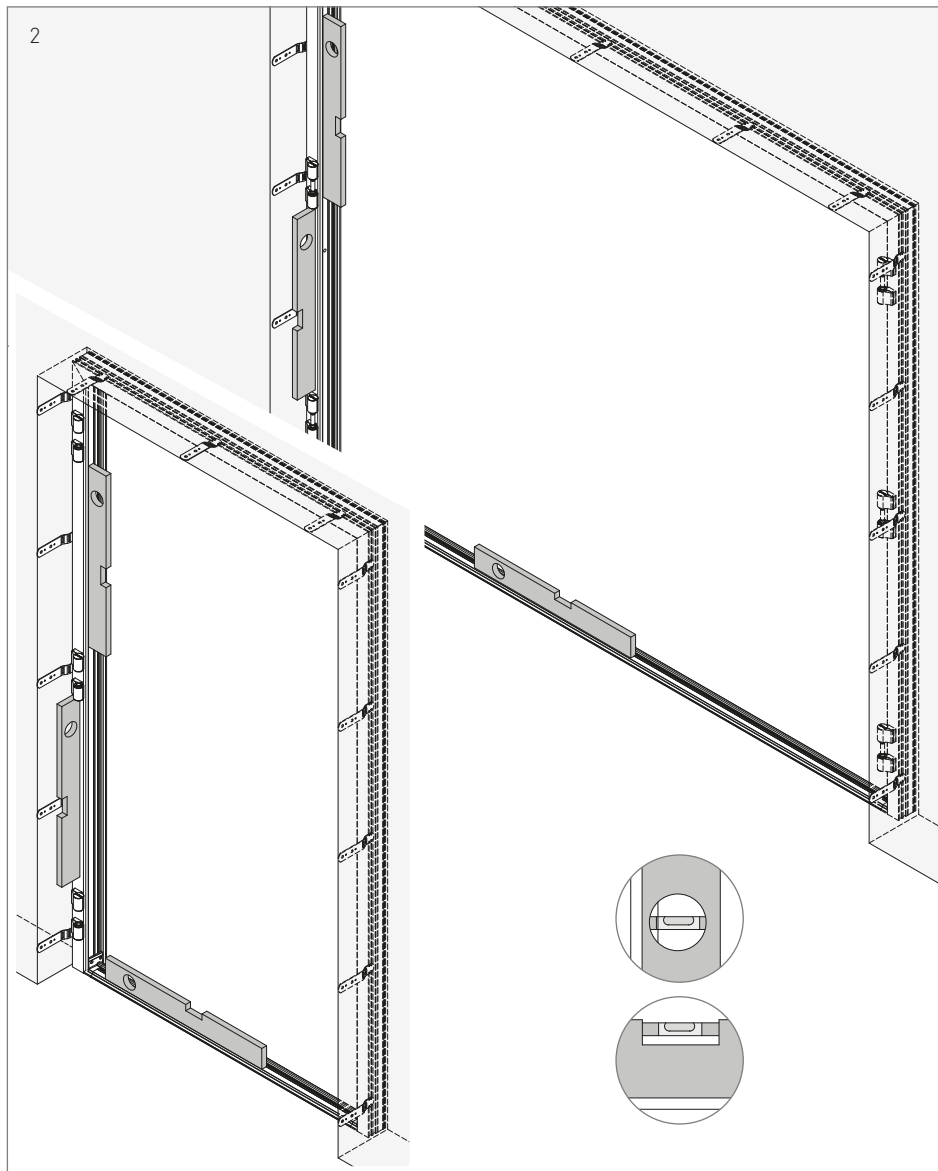
Danach an der Schlossseite oben
(bei zweiflügeligen Türen an der
gegenüberliegenden Bandseite
oben).



Anleitung für Einbau, Pflege und Wartung

2. Einbau

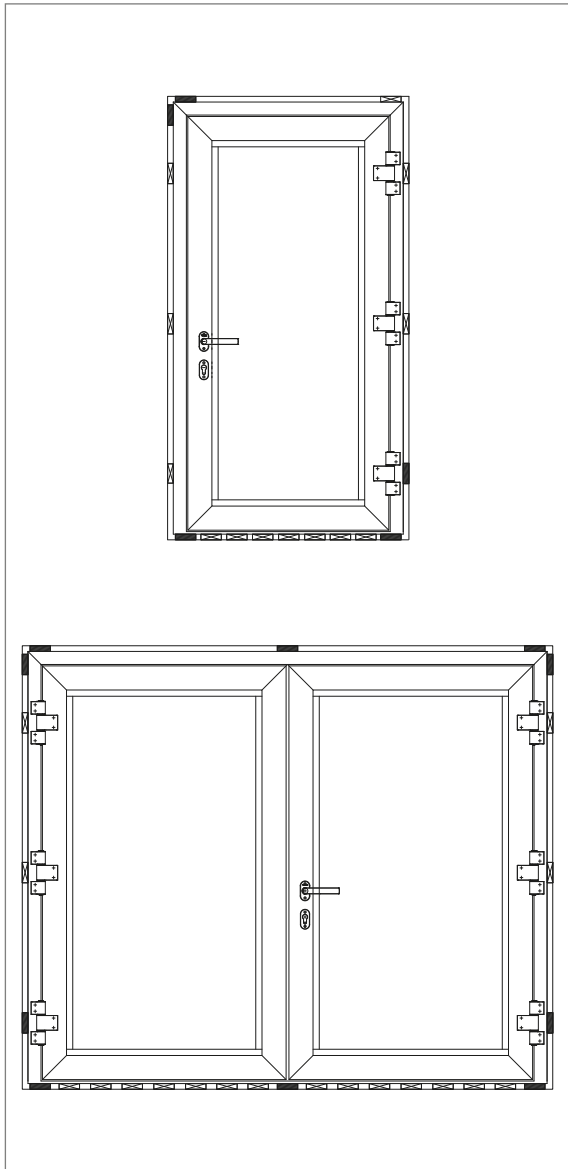
2.5 Türrahmen ausrichten



Anleitung für Einbau, Pflege und Wartung

2. Einbau

2.6 Trag- und Distanzklötze einbringen



Schwelenprofil auf ganzer Breite druckfest unterfüttern / unterbauen. Tragklötze an den dargestellten Positionen einbringen und dauerhaft gegen verrutschen sichern.

Hinweis:

- » Tragklötze: an jedem Befestigungspunkt.
- » Distanzklötze: an jedem Band und an jeder Verriegelung.



Tragklötze

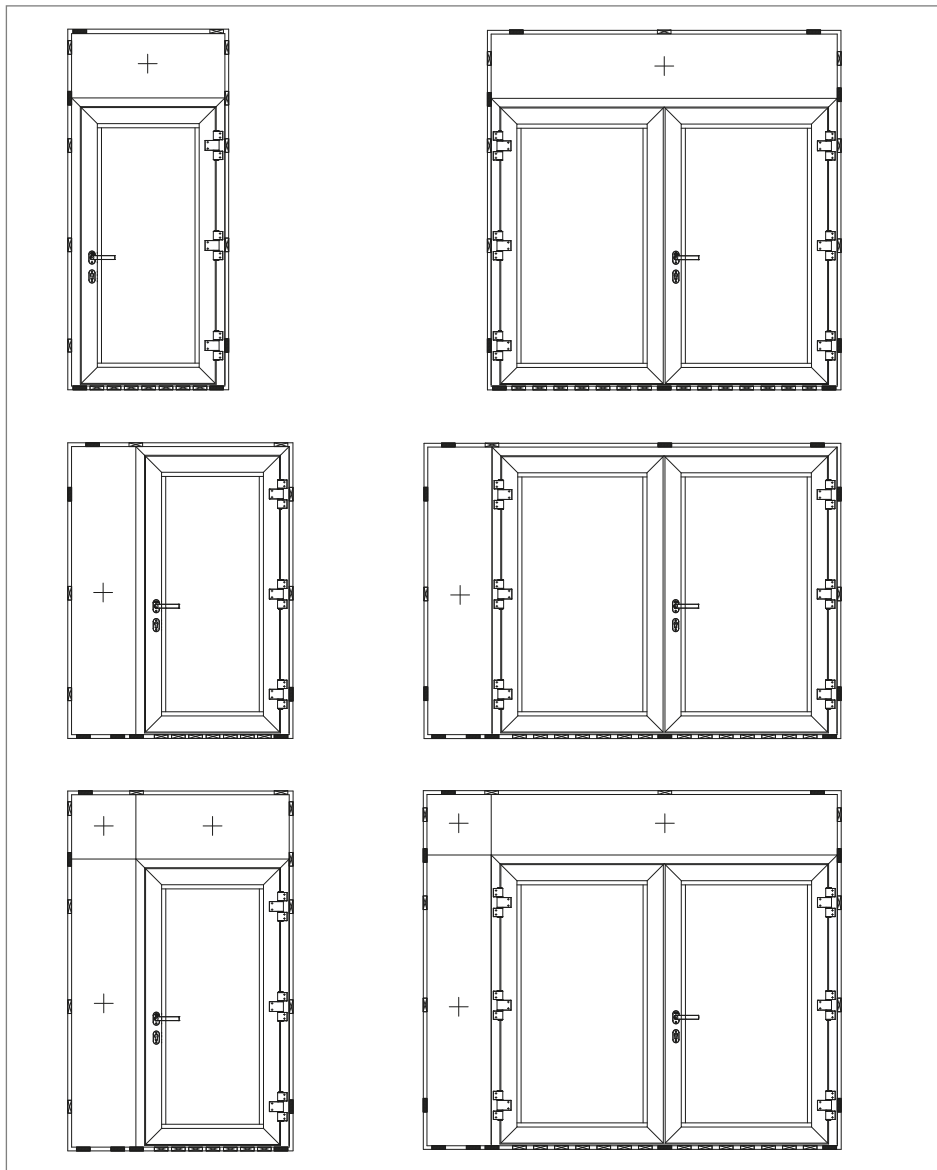


Distanzklötze

Anleitung für Einbau, Pflege und Wartung

2. Einbau

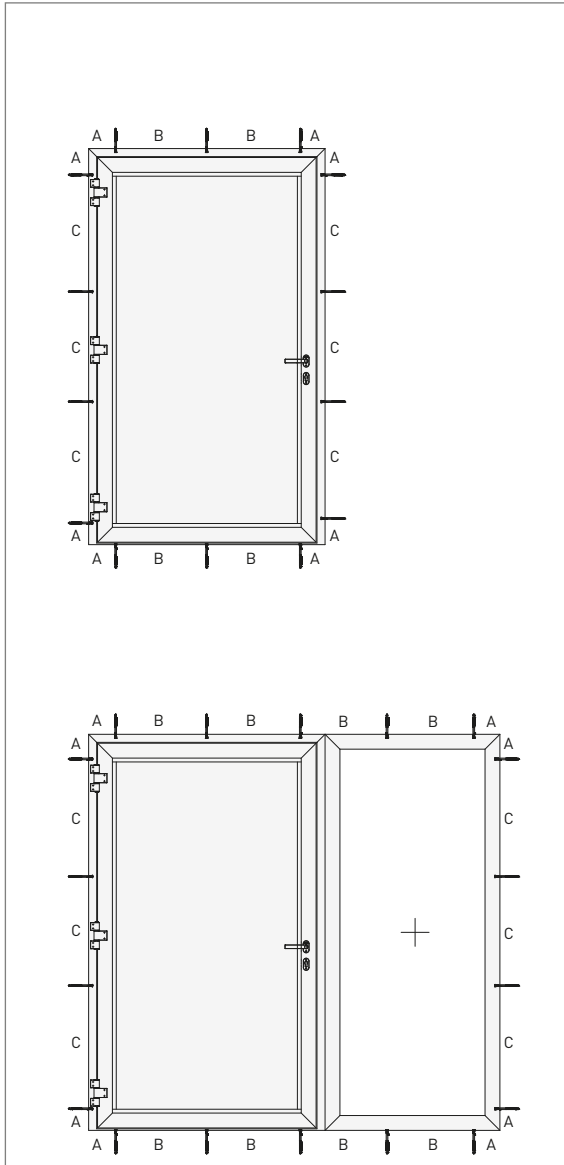
2.6 Trag- und Distanzklötze einbringen



Anleitung für Einbau, Pflege und Wartung

2. Einbau

2.7 Befestigungsabstände für ein- und zweiflügelige Türen

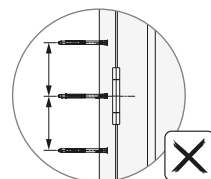
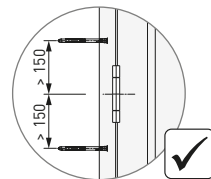
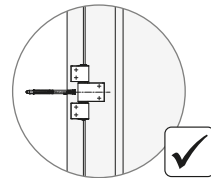


A max. 150 mm (Randabstand)

B max. 600 mm (Zwischenmaß)

C max. 800 mm (Zwischenmaß)
Zusätzliche Befestigung an jedem Band und Verschlussteil.

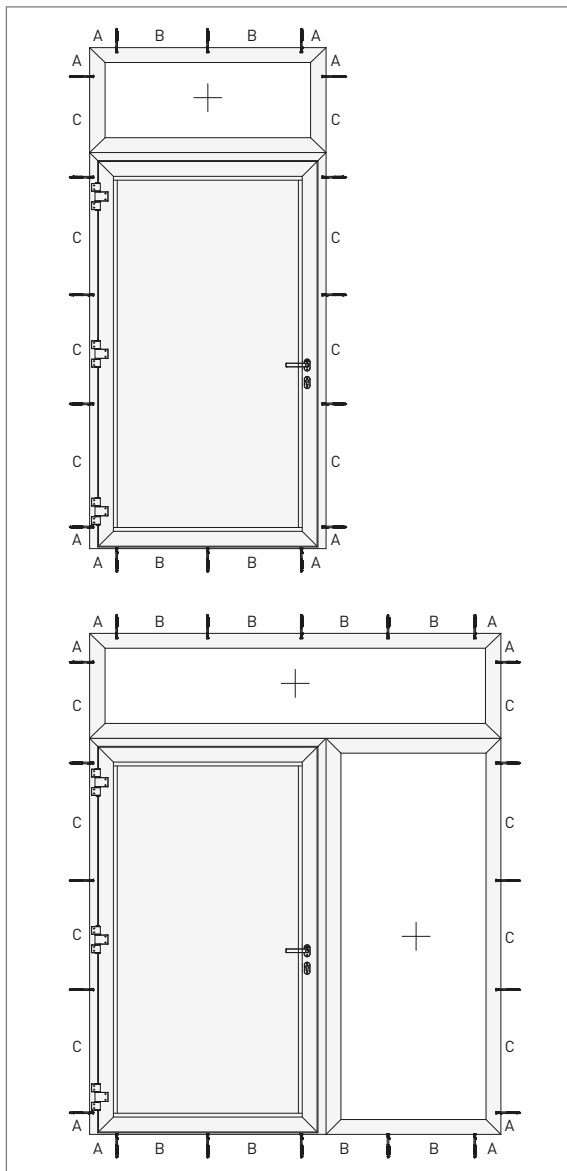
Je nach Bandsituation und Flügelgewicht sollte unterhalb des Bandes zusätzlich befestigt werden!



Anleitung für Einbau, Pflege und Wartung

2. Einbau

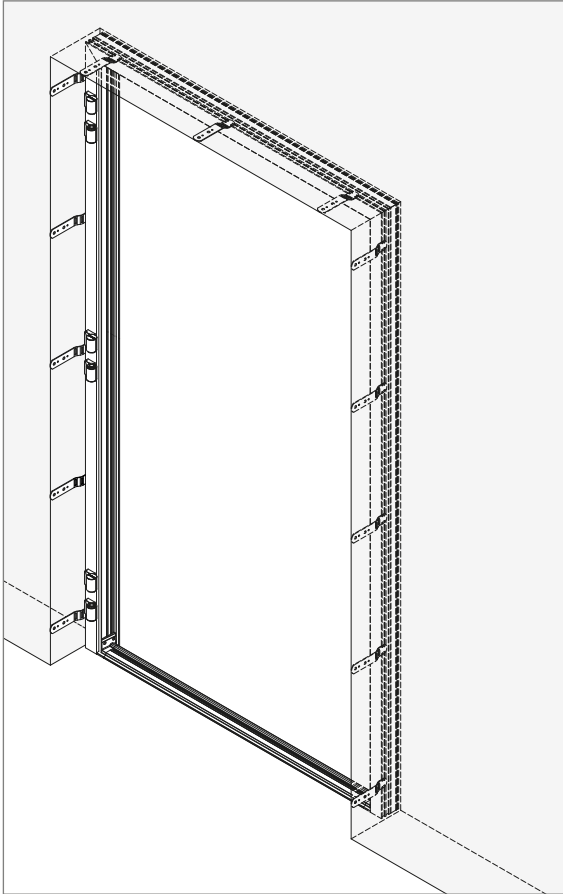
2.7 Befestigungsabstände für ein- und zweiflügelige Türen



Anleitung für Einbau, Pflege und Wartung

2. Einbau

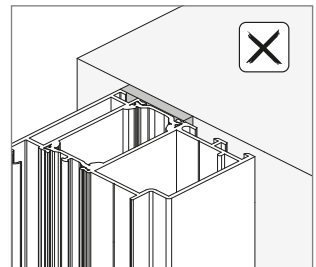
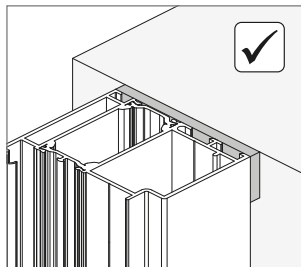
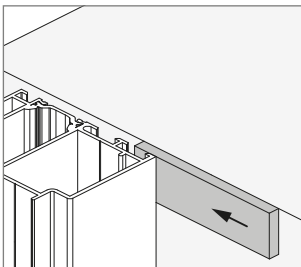
2.8 Türrahmen befestigen



Rahmen nur an der Bandseite fest-schrauben. Bei zweiflügeligen Türen beide Bandseiten und Rahmen oben befestigen.

Montage mit Eindrehanker (A):
Anker eindrehen, Tiefe der Bohrlöcher: Schraubenlänge plus Nenn-durchmesser der Schraube.

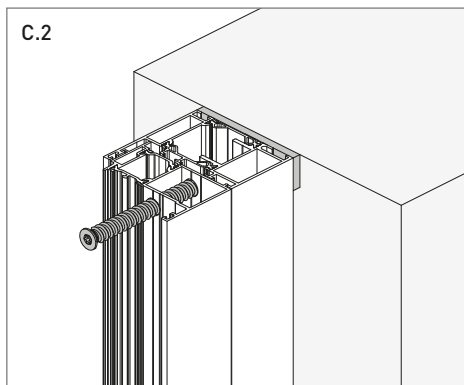
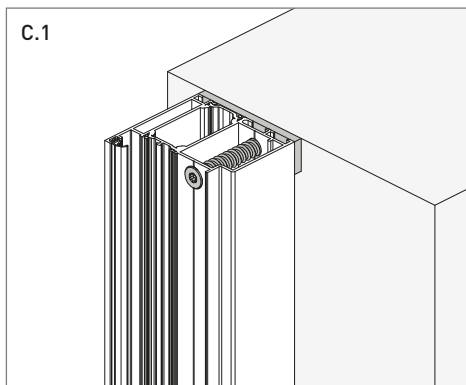
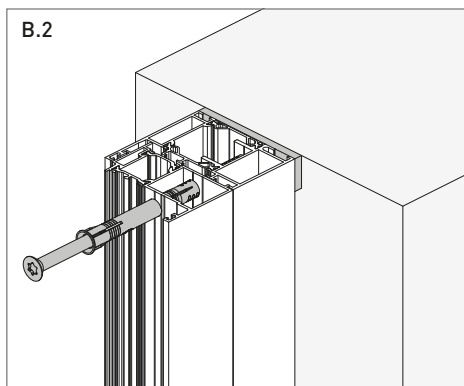
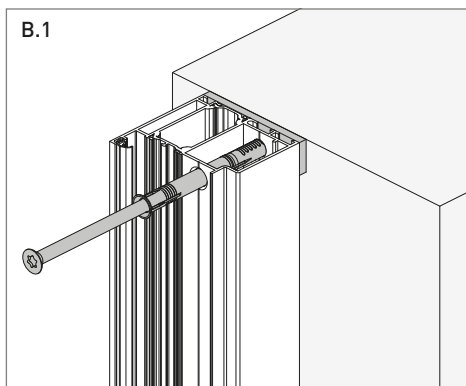
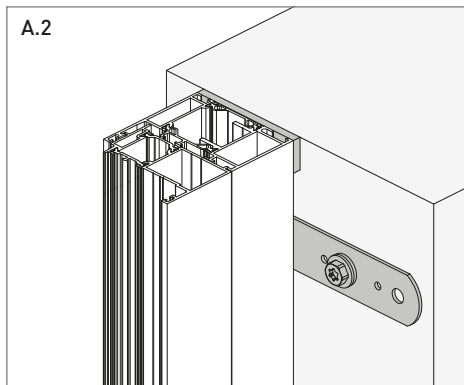
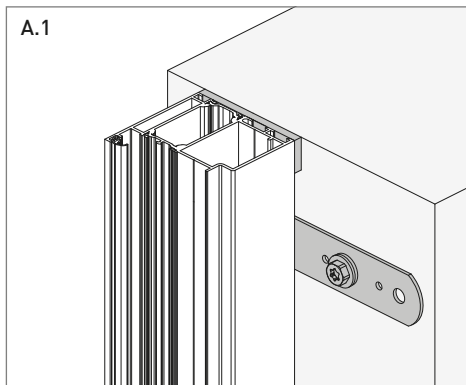
Montage mit Dübeln (B) bzw. Rahmenanker (C):
Türrahmen mit Dübeln bzw. Rah-menanker und Schrauben befestigen, optional Abdeckkappen aufsetzen.



Anleitung für Einbau, Pflege und Wartung

2. Einbau

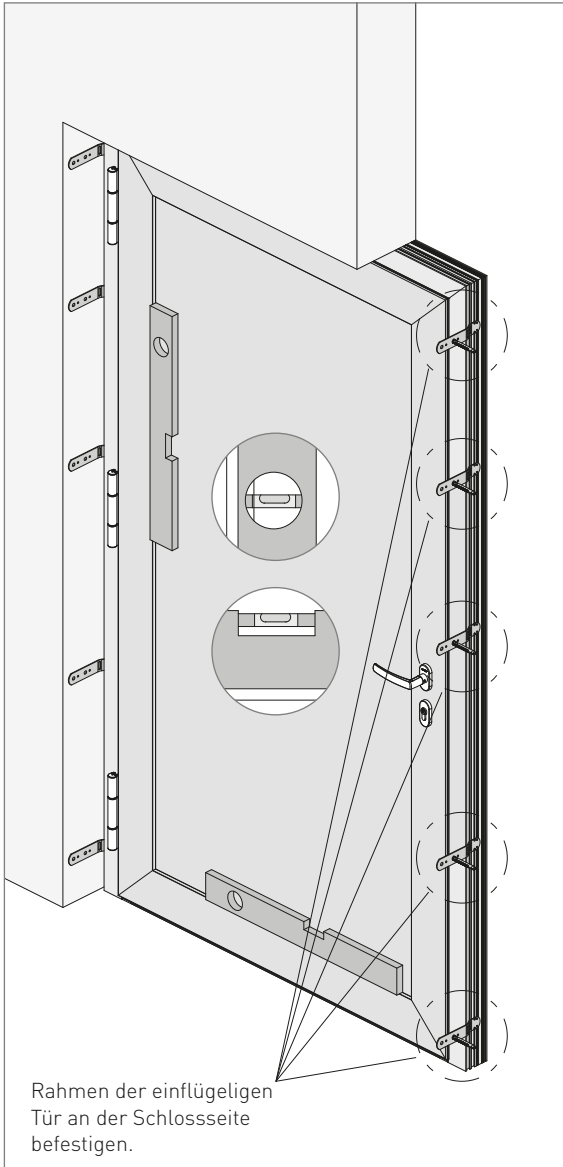
2.8 Türrahmen befestigen



Anleitung für Einbau, Pflege und Wartung

2. Einbau

2.9 Türflügel einhängen und ausrichten



Türflügel einhängen und ausrichten:

(Bei zweiflügeligen Türen zuerst den Standflügel, dann den Gangflügel). Lassen Sie sich von einer 2. Person helfen oder verwenden Sie ein geeignetes Hilfsmittel mit Hebelarm zum Heben und Senken des Türflügels (im Handel erhältlich).

Bei einflügeligen Türen:

Rahmen an der Schlossseite des Flügels ausrichten. Der Türflügel muss über die gesamte Höhe flächenbündig am Rahmen anliegen. Falls erforderlich, Rahmen nach dem Flügel ausrichten.

Bei zweiflügeligen Türen:

Die Rahmen müssen lotrecht, Seitenstäbe und der Kopfstab waagrecht eingebaut sein, damit Gang- und Standflügel im Stulpbereich über die gesamte Höhe flächenbündig anliegen.

Grundsätzlich Spaltmaße beachten!

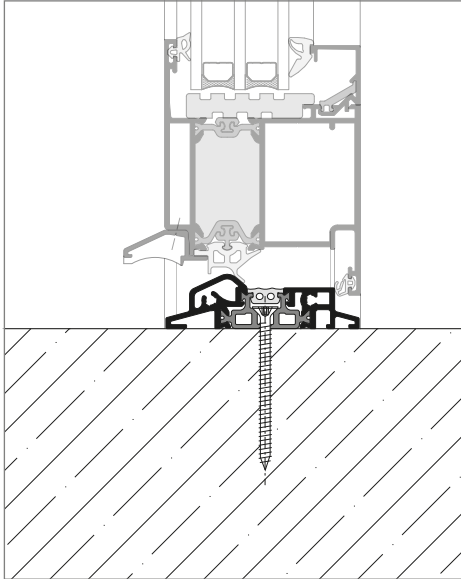


» **Achtung! Klemmgefahr beim Einhängen des Türflügels.**

Anleitung für Einbau, Pflege und Wartung

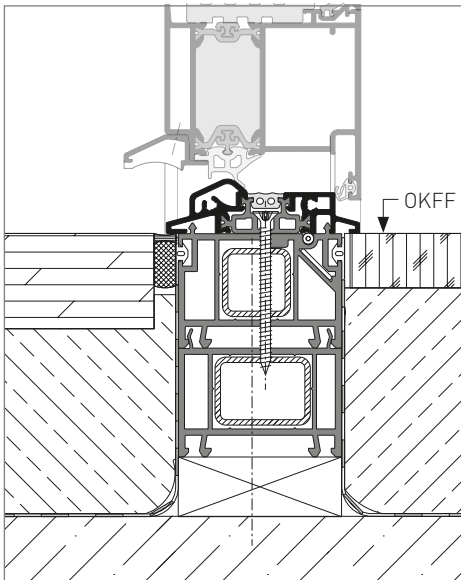
2. Einbau

2.10 Schwellenprofil montieren



Ohne Bodeneinstandsprofil

Transportsicherung entfernen. Schwelle mit geeignetem Dübel/Anker auf dem fertigen Fußboden befestigen. Schwelle zum Boden abdichten.



Mit Basisprofil

Basisprofile von Tür (Auslieferungszustand) demontieren, im Bodenaufbau in Bezug auf OKFF ausrichten und druckfest unterfüttern. Basisprofile so im Baugrund verschrauben, dass alle eingeschobenen Stahlrohre miteinander im Baugrund verankert sind. Türschwelle ins Basisprofil einklipsen und mit eingeschobenen Stahlrohr verschrauben. Abdichten mit geeigneter Bauanschlussfolie innen und außen.

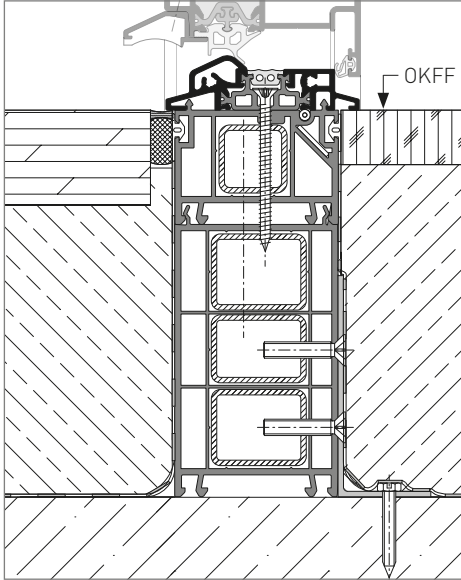


» Die tragenden Elemente bilden die Stahlrohre, welche miteinander und im Baugrund verschraubt sein müssen.

Anleitung für Einbau, Pflege und Wartung

2. Einbau

2.10 Schwellenprofil montieren



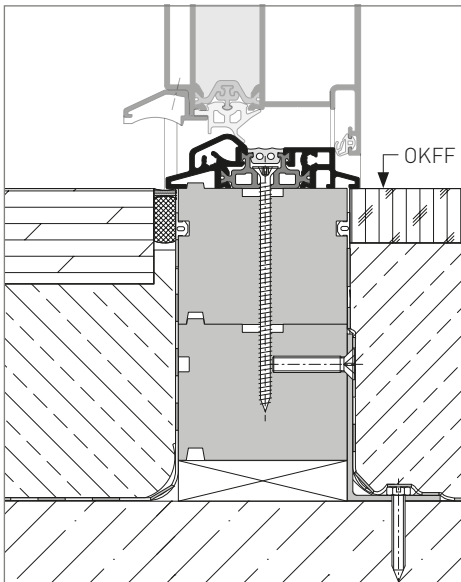
Winkelmontage mit Basisprofil

Basisprofile von Tür (Auslieferungszustand) demontieren, im Bodenaufbau in Bezug auf OKFF ausrichten (ggf. druckfest unterfüttern). Basisprofile mit ausreichend dimensionierten Montagewinkeln über eingeschobene Stahlrohre im Baugrund verankern.

Türschwelle ins Basisprofil einklipsen und mit eingeschobenen Stahlrohr verschrauben. Abdichten mit geeigneter Bauabschlussfolie innen und außen.



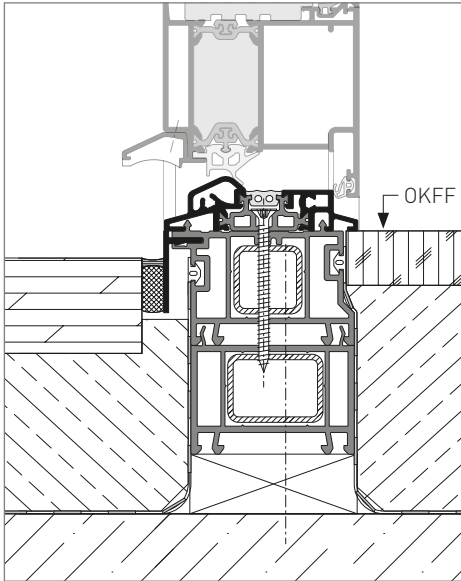
» Die tragenden Elemente bilden die Stahlrohre, welche miteinander und im Baugrund verschraubt sein müssen.



Anleitung für Einbau, Pflege und Wartung

2. Einbau

2.10 Schwellenprofil montieren



Mit Basisprofil mit Versatz OKFF zum Bodenaufbau außen

Basisprofile von Tür (Auslieferungszustand) demontieren, im Bodenaufbau in Bezug auf OKFF ausrichten und druckfest unterfüttern. Basisprofile so im Baugrund verschrauben, dass alle eingeschobenen Stahlrohre miteinander im Baugrund verankert sind. Türschwelle ins Basisprofil einklipsen und mit eingeschobenen Stahlrohr verschrauben. Abdichten mit geeigneter Bauanschlussfolie innen und außen. Einklipsen des Verkleidungsprofil auf der Außenseite (Boden außen anarbeiten).

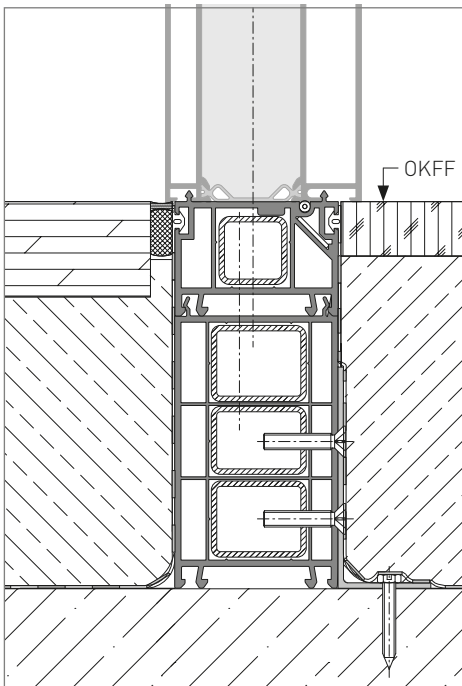
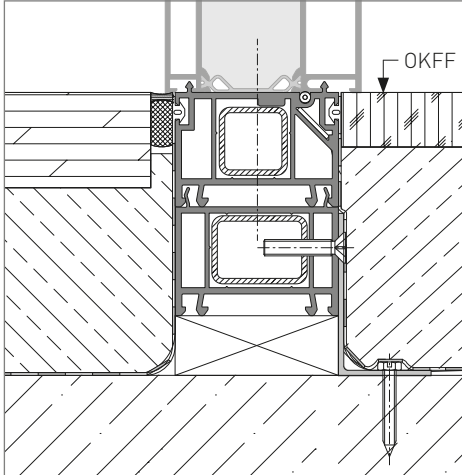


» Die tragenden Elemente bilden die Stahlrohre, welche miteinander und im Baugrund verschraubt sein müssen.

Anleitung für Einbau, Pflege und Wartung

2. Einbau

2.11 Seitenteil montieren



Winkelmontage mit Basisprofil

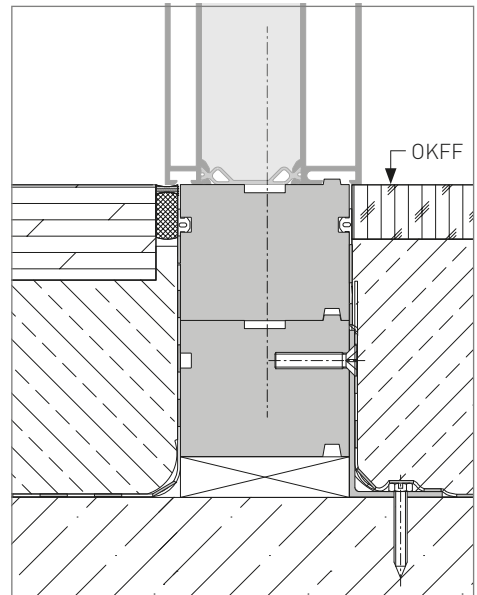
Basisprofile von Tür (Auslieferungszustand) demontieren, im Bodenaufbau in Bezug auf OKFF ausrichten (ggf. druckfest unterfüttern). Basisprofile mit ausreichend dimensionierten Montagewinkeln über eingeschobene Stahlrohre im Baugrund verankern.

Rahmenprofil (Seitenteil) ins Basisprofil einklipsen und mit eingeschobenen Stahlrohr verschrauben.

Abdichten mit geeigneter Bauanschlussfolie innen und außen.



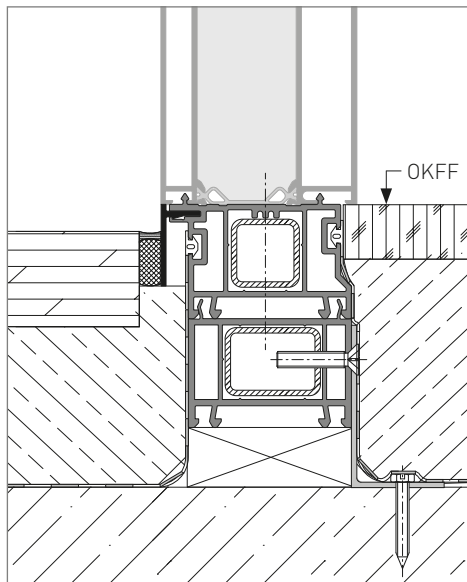
» Die tragenden Elemente bilden die Stahlrohre, welche miteinander und im Baugrund verschraubt sein müssen.



Anleitung für Einbau, Pflege und Wartung

2. Einbau

2.11 Seitenteil montieren



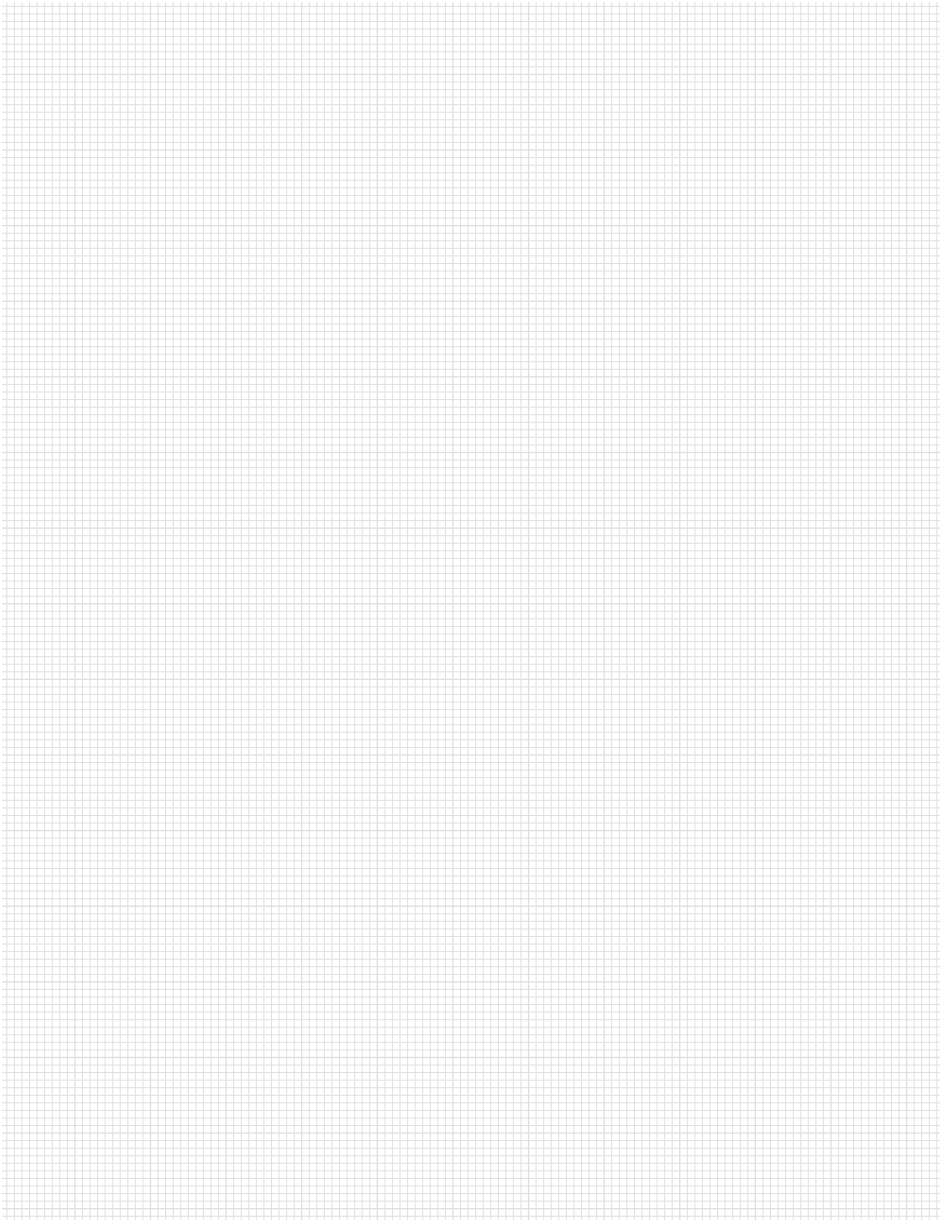
Mit Basisprofil mit Versatz OKFF zum Bodenaufbau außen

Basisprofile von Tür (Auslieferungszustand) demontieren, im Bodenaufbau in Bezug auf OKFF ausrichten und druckfest unterfüttern. Basisprofile so im Baugrund verschrauben, dass alle eingeschobenen Stahlrohre miteinander im Baugrund verankert sind. Rahmenprofil (Seitenteil) ins Basisprofil einklipsen und mit eingeschobenem Stahlrohr verschrauben. Abdichten mit geeigneter Bauanschlussfolie innen und außen. Einklipsen des Verkleidungsprofil auf der Außenseite (Boden außen anarbeiten).



» Die tragenden Elemente bilden die Stahlrohre, welche miteinander und im Baugrund verschraubt sein müssen.

Notizen



Anleitung für Einbau, Pflege und Wartung

3. Türbänder

3.1 Türbänder einstellen

Je nach vorhandenem Band stehen Ihnen folgende Einstellmöglichkeiten zur Verfügung.



» Bitte beachten Sie, dass die Bänder einer Tür deren komplettes Gewicht in den Baukörper abtragen. Vor dem Lösen der Schrauben unbedingt die Banddokumentation beachten. Ergreifen Sie geeignete Sicherungsmaßnahmen. Grundsätzlich sollten die Einstellarbeiten nur durch qualifizierte (Fach-)Personen durchgeführt werden.

» Einstellarbeiten nur bei entlasteten Bändern durchführen. Entlastung erfolgt z.B. durch Hebekissen, Keile etc.

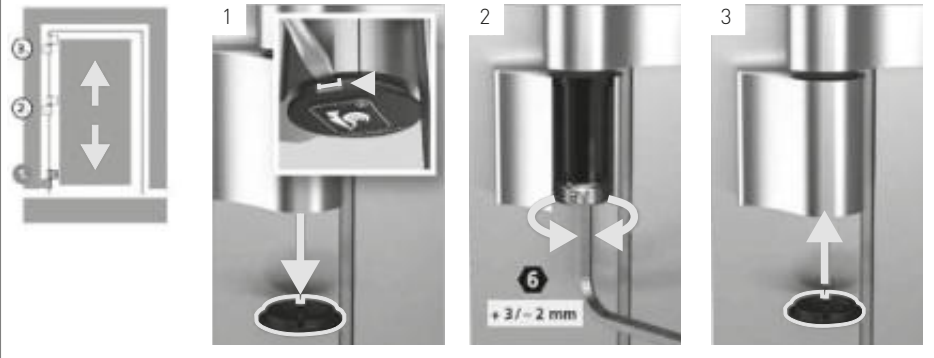
» Das Herauslösen der falschen Schrauben kann zum unkontrollierten Lösen des Flügels führen und somit äußerst gefährlich sein. Ergreifen Sie geeignete Sicherungsmaßnahmen. Wenn Sie sich unsicher sind lassen Sie die Arbeiten durch einen qualifizierten Fachbetrieb durchführen.

Anleitung für Einbau, Pflege und Wartung

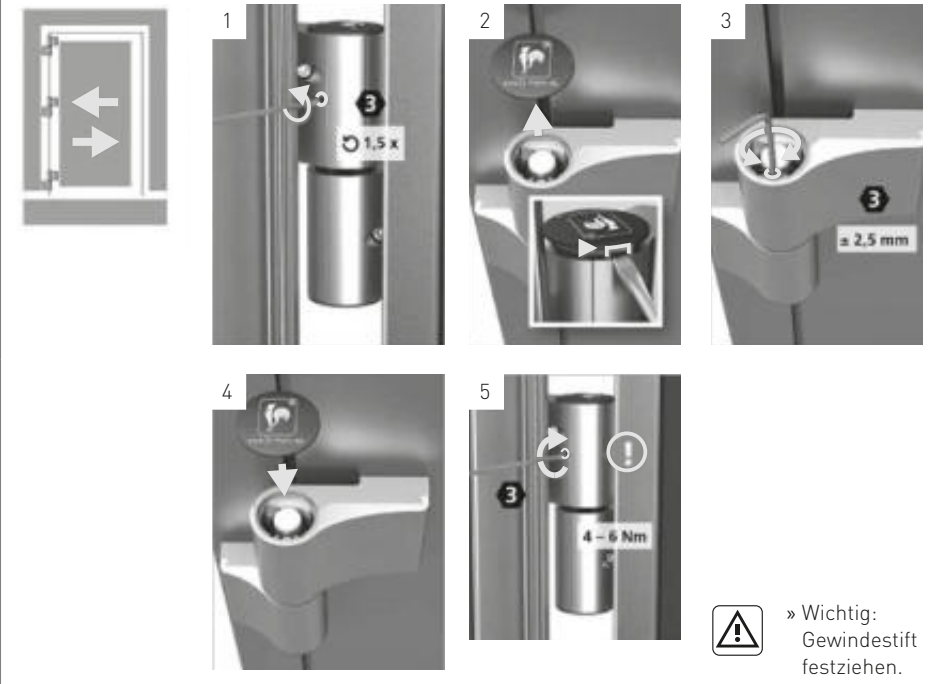
3. Türbänder

3.2 Aufschraub-Türband, Aluminium - 2-teilig

Höhenverstellung



Seitenverstellung

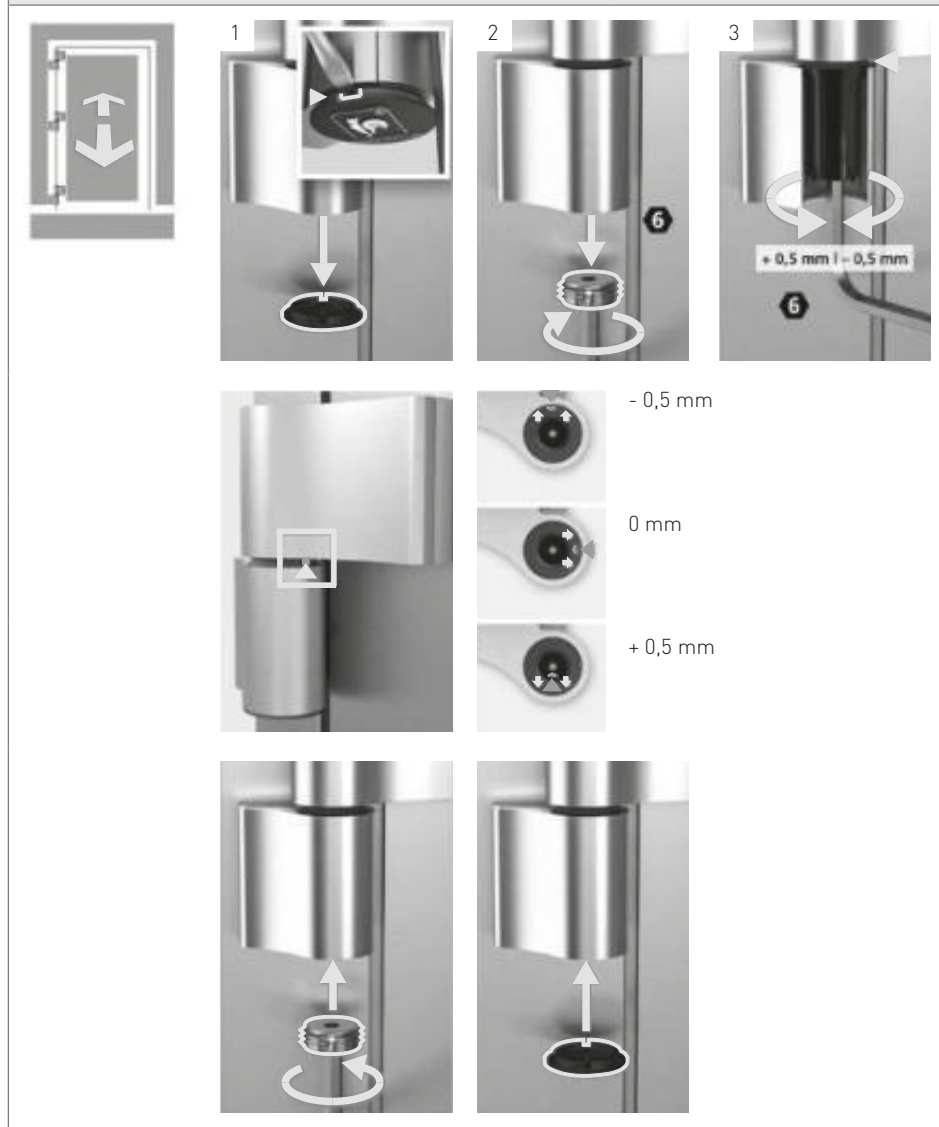


Anleitung für Einbau, Pflege und Wartung

3. Türbänder

3.2 Aufschraub-Türband, Aluminium - 2-teilig

Dichtungsdruck verstellen

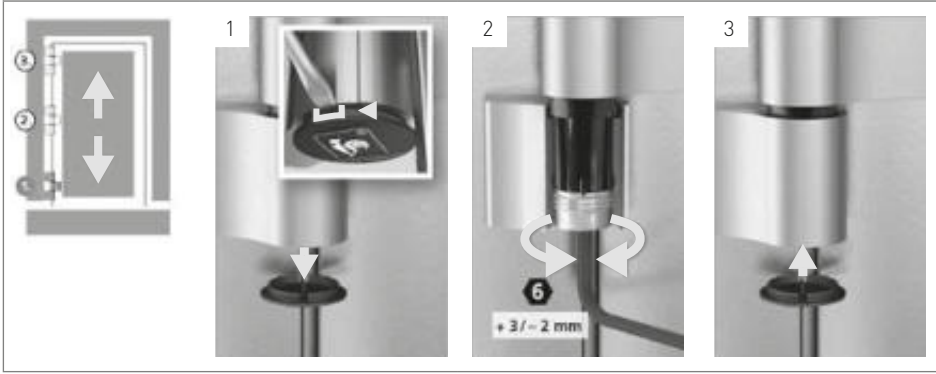


Anleitung für Einbau, Pflege und Wartung

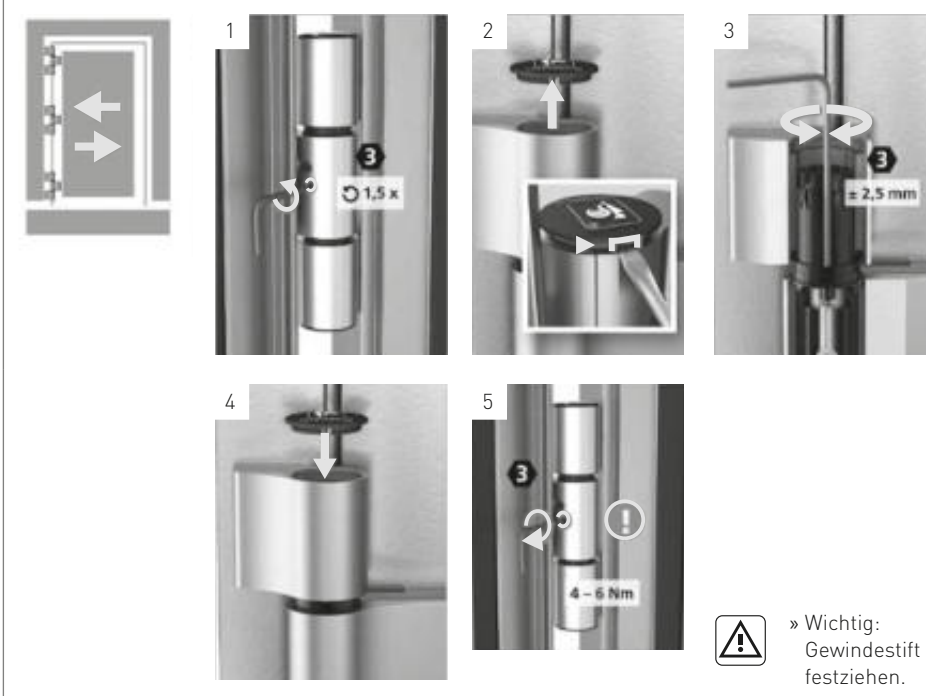
3. Türbänder

3.3 Aufschraub-Türband, Aluminium - 3-teilig

Höhenverstellung



Seitenverstellung



Anleitung für Einbau, Pflege und Wartung

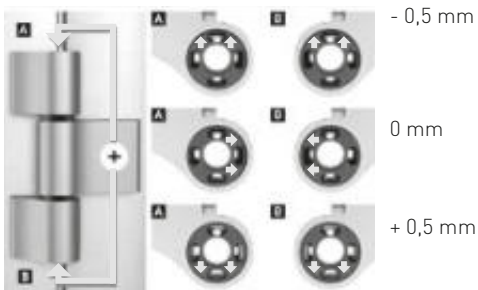
3. Türbänder

3.3 Aufschraub-Türband, Aluminium - 3-teilig

Dichtungsdruck verstellen



» Makierung am Buchsenkragen zeigt am oberen **und** unteren Rahmenband nach der Verstellung:

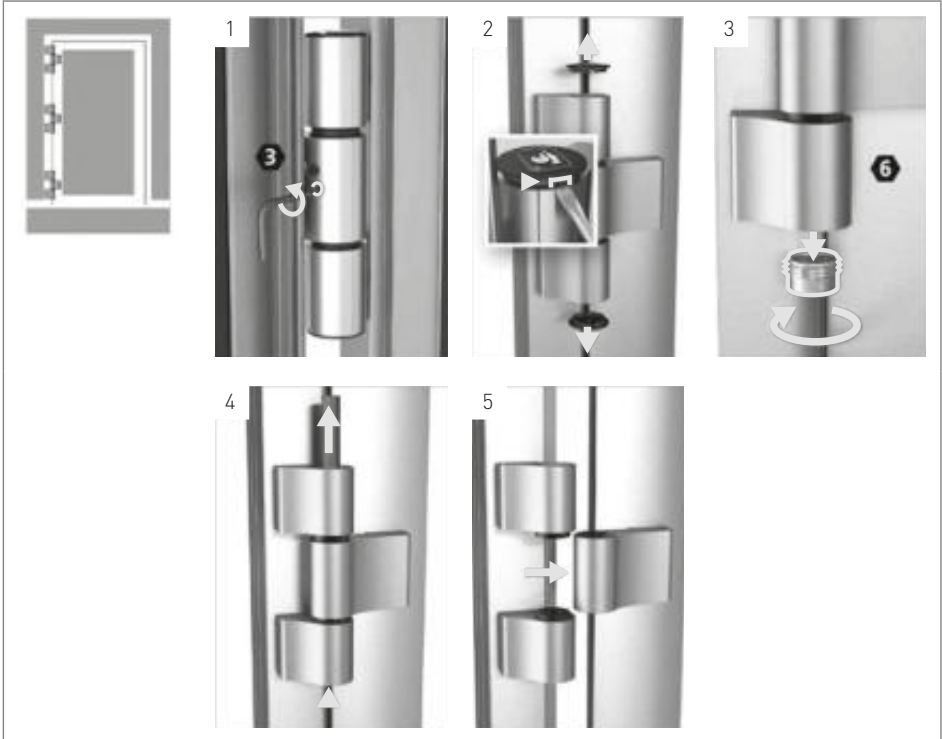


Anleitung für Einbau, Pflege und Wartung

3. Türbänder

3.3 Aufschraub-Türband, Aluminium - 3-teilig

Demontage an der Baustelle



» **Wartung:** Diese Türbänder sind wartungsfrei, die Lagerbuchsen dürfen nicht geölt werden.

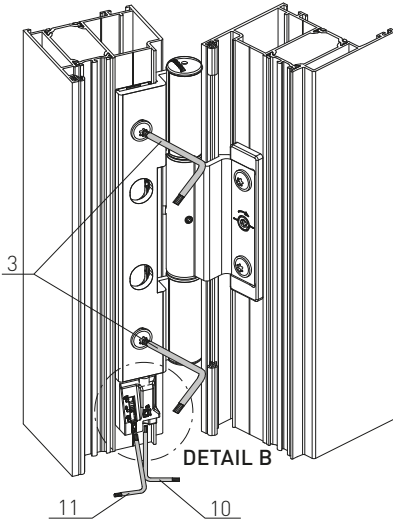


» **Wartung und Pflege** der Türbänder unterliegen dem Fachbetrieb. Durch unberechtigtes Verstellen kann die Funktion der Türbänder und somit des Türelements nicht sichergestellt werden. Für entsprechende Beeinträchtigungen übernimmt weder die Firma heroal noch der Bandhersteller die Gewährleistung.

Anleitung für Einbau, Pflege und Wartung

3. Türbänder

3.4 Rollenband, Aluminium, i.ö. - 11090



» Zur Entlastung des Rollenbands den Türflügel vor der Bandedstellung mit einem Keil unterstützen.



» Für die Verstellung **immer** die Befestigungsschrauben (Pos. 3) lösen!

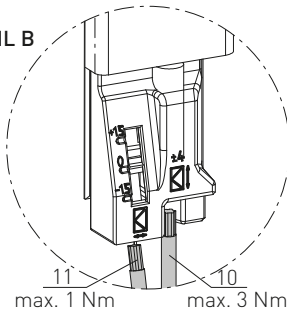
Höhenverstellung

- » Alle Befestigungsschrauben (Pos. 3) um 1/2 Umdrehung lösen.
- » Mit der Verstellerschraube (Pos. 10) die Höhe (+/- 4 mm, max. 3 Nm) einstellen.
- » Befestigungsschrauben (Pos. 3) wieder festdrehen (10 Nm).

Seitenverstellung

- » Befestigungsschrauben (Pos. 3) + → um 3 Umdrehungen bzw. - → um 1 Umdrehung lösen.
- » Mit der Verstellerschraube (Pos. 11) den Spalt/seitliche Verstellung (+/- 1,5 mm, max. 1 Nm) einstellen.
- » Befestigungsschrauben (Pos. 3) wieder festdrehen (10 Nm).

DETAIL B



» **Wartung:** Diese Rollenbänder sind wartungsfrei, die Lagerbuchsen dürfen nicht geölt werden.

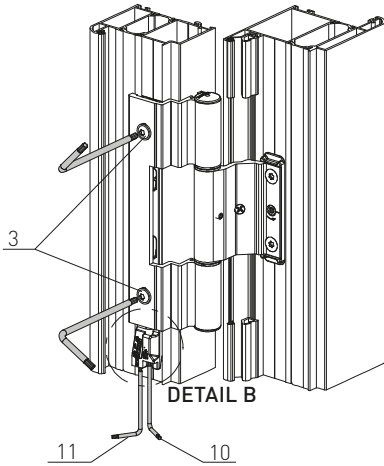


» **Wartung und Pflege** der Türbänder unterliegen dem Fachbetrieb. Durch unberechtigtes Verstellen kann die Funktion der Türbänder und somit des Türelements nicht sichergestellt werden. Für entsprechende Beeinträchtigungen übernimmt weder die Firma heroal noch der Bandhersteller die Gewährleistung.

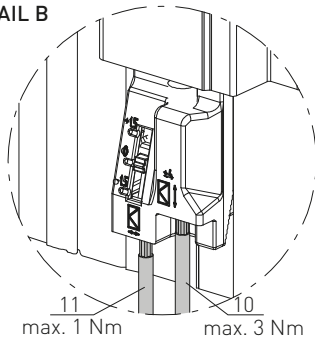
Anleitung für Einbau, Pflege und Wartung

3. Türbänder

3.5 Rollenband, Aluminium, i.ö. - 10693



DETAIL B



max. 1 Nm

max. 3 Nm



» Zur Entlastung des Rollenbands den Türflügel vor der Bänderstellung mit einem Keil unterstützen.



» Für die Verstellung **immer** die Befestigungsschrauben (Pos. 3) lösen!

Höhenverstellung

- » Alle Befestigungsschrauben (Pos. 3) um 1/2 Umdrehung lösen.
- » Mit der Verstellerschraube (Pos. 10) die Höhe (+/- 4 mm, max. 3 Nm) einstellen.
- » Befestigungsschrauben (Pos. 3) wieder festdrehen (10 Nm).

Seitenverstellung

- » Befestigungsschrauben (Pos. 3) + → um 3 Umdrehungen bzw. - → um 1 Umdrehung lösen.
- » Mit der Verstellerschraube (Pos. 11) den Spalt/seitliche Verstellung (+/- 1,5 mm, max. 1 Nm) einstellen.
- » Befestigungsschrauben (Pos. 3) wieder festdrehen (10 Nm).



» **Wartung:** Diese Rollenbänder sind wartungsfrei, die Lagerbuchsen dürfen nicht geölt werden.

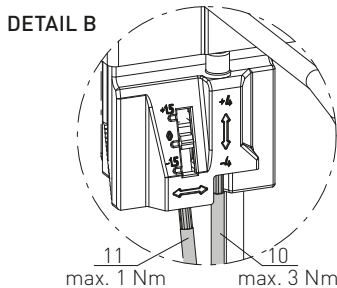
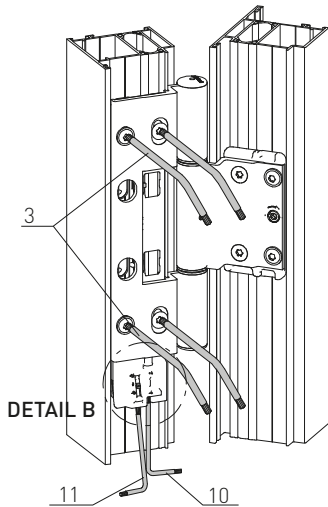


» **Wartung und Pflege** der Türbänder unterliegen dem Fachbetrieb. Durch unberechtigtes Verstellen kann die Funktion der Türbänder und somit des Türelements nicht sichergestellt werden. Für entsprechende Beeinträchtigungen übernimmt weder die Firma heroal noch der Bandhersteller die Gewährleistung.

Anleitung für Einbau, Pflege und Wartung

3. Türbänder

3.6 Rollenband, Aluminium, a.ö. - 11091/11092



» Zur Entlastung des Rollenbands den Türflügel vor der Bänderstellung mit einem Keil unterstützen.



» Für die Verstellung **immer** die Befestigungsschrauben (Pos. 3) lösen!

Höhenverstellung

- » Alle Befestigungsschrauben (Pos. 3) um 1/2 Umdrehung lösen.
- » Mit der Verstellerschraube (Pos. 10) die Höhe (+/- 4 mm, max. 3 Nm) einstellen.
- » Befestigungsschrauben (Pos. 3) wieder festdrehen (10 Nm).

Seitenverstellung

- » Befestigungsschrauben (Pos. 3) + → um 3 Umdrehungen bzw. - → um 1 Umdrehung lösen.
- » Mit der Verstellerschraube (Pos. 11) den Spalt/seitliche Verstellung (+/- 1,5 mm, max. 1 Nm) einstellen.
- » Befestigungsschrauben (Pos. 3) wieder festdrehen (10 Nm).



» **Wartung:** Diese Rollenbänder sind wartungsfrei, die Lagerbuchsen dürfen nicht geölt werden.



» **Wartung und Pflege** der Türbänder unterliegen dem Fachbetrieb. Durch unberechtigtes Verstellen kann die Funktion der Türbänder und somit des Türelements nicht sichergestellt werden. Für entsprechende Beeinträchtigungen übernimmt weder die Firma heroal noch der Bandhersteller die Gewährleistung.

Anleitung für Einbau, Pflege und Wartung

3. Türbänder

3.7 Rollenband, Edelstahl, i.ö. - 11040

Flügel

Rahmen

9

10

8

7

10

9

» Zur Entlastung des Rollenbands den Türflügel vor der Bänderstellung mit einem Keil unterstützen.

Höhenverstellung

- » Linsenkopfschrauben (Pos. 9) leicht lösen.
- » Exzenter (Pos. 8) entsprechend drehen (+/- 3 mm).
- » Linsenkopfschrauben (Pos. 9) wieder festdrehen.

Seitenverstellung

- » Senkkopfschrauben (Pos. 10) um 1/4 Umdrehung lösen.
- » Spindel (Pos. 7) entsprechend drehen.
- » Senkkopfschrauben (Pos. 10) wieder festdrehen.



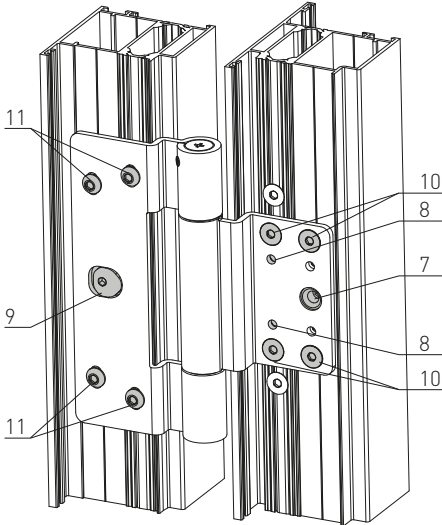
» Wartung und Pflege der Türbänder unterliegen dem Fachbetrieb. Durch unberechtigtes Verstellen kann die Funktion der Türbänder und somit des Türelements nicht sichergestellt werden. Für entsprechende Beeinträchtigungen übernimmt weder die Firma heroal noch der Bandhersteller die Gewährleistung.

Anleitung für Einbau, Pflege und Wartung


3. Türbänder

3.8 Rollenband, Edelstahl, a.ö. - 11041/11072

Rahmen



Flügel



» Zur Entlastung des Rollenbands den Türflügel vor der Bänderstellung mit einem Keil unterstützen.

Höhenverstellung

- » Linsenkopfschrauben (Pos. 11) leicht lösen.
- » Exzenter (Pos. 9) entsprechend drehen (+/- 3 mm).
- » Linsenkopfschrauben (Pos. 11) wieder festdrehen.

Seitenverstellung

- » Senkkopfschrauben (Pos. 10) lösen.
- » Spindel (Pos. 7) und Zylinderkopfschrauben (Pos. 8) entsprechend parallel drehen.
- » Senkkopfschrauben (Pos. 10) wieder festdrehen.



» Wartung und Pflege der Türbänder unterliegen dem Fachbetrieb. Durch unberechtigtes Verstellen kann die Funktion der Türbänder und somit des Türelements nicht sichergestellt werden. Für entsprechende Beeinträchtigungen übernimmt weder die Firma heroal noch der Bandhersteller die Gewährleistung.

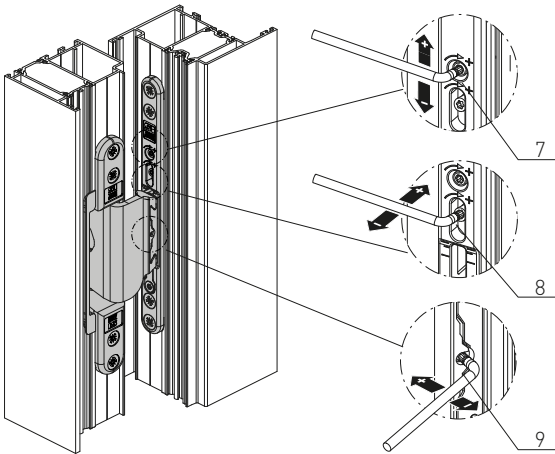
Anleitung für Einbau, Pflege und Wartung

3. Türbänder

3.9 Verdeckt liegendes Türband, i.ö. - 10643



» Für die Verstellung immer den Türflügel entlasten!



Höhenverstellung

- » Die Last auf alle Bänder gleichmäßig verteilen.
- » Mit der Stellschraube (Pos. 7) die Höhe einstellen (**+ 4 /- 2 mm**).

Seitenverstellung

- » Mit der Stellschraube (Pos. 8) die Seitenverstellung einstellen (**+ 8 /- 2 mm**).

Anpressdruck

- » Mit der Stellschraube (Pos. 9) den Andruck einstellen (**± 1,5 mm**).

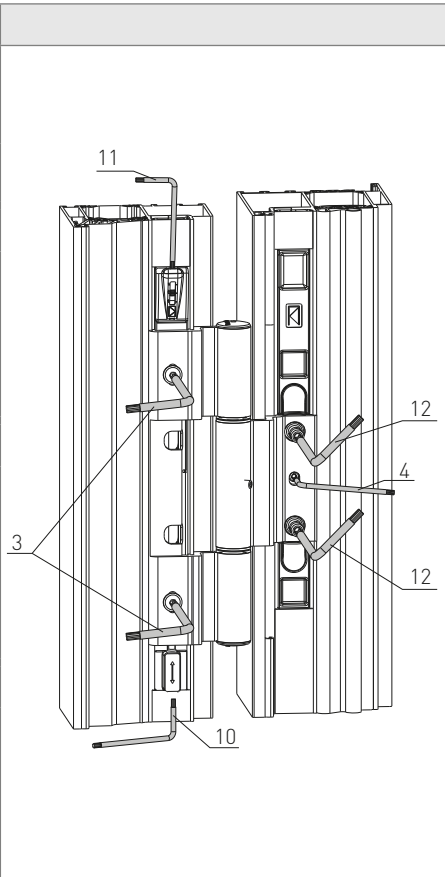


» Wartung und Pflege der Türbänder unterliegen dem Fachbetrieb. Durch unberechtigtes Verstellen kann die Funktion der Türbänder und somit des Türelements nicht sichergestellt werden. Für entsprechende Beeinträchtigungen übernimmt weder die Firma heroal noch der Bandhersteller die Gewährleistung.

Anleitung für Einbau, Pflege und Wartung

3. Türbänder

3.10 Rollenband, Aluminium, i.ö. - 13350



The diagram illustrates the internal components of a roller door mechanism. It shows two vertical rollers on the left and right sides, connected by a central shaft. Various adjustment points are labeled with numbers: 3 (fastening screws), 4 (eccentric), 10 (height adjustment screw), 11 (side adjustment screw), and 12 (fastening screws). The diagram is a cross-sectional view showing the internal rollers and the mechanism for adjusting the door's height and side pressure.

- ⚠ » Zur Entlastung des Rollenbands den Türflügel vor der Bänderstellung mit einem Keil unterstützen.
- » Für die Verstellung **immer** die Befestigungsschrauben (Pos. 3) lösen!

Höhenverstellung

- » Befestigungsschrauben (Pos. 3) um 1/2 Umdrehung lösen.
- » Mit der Verstellerschraube (Pos. 10) die Höhe (+/- 4 mm, max. 3 Nm) einstellen.
- » Befestigungsschrauben (Pos. 3) wieder festdrehen (5-7 Nm).

Seitenverstellung

- » Befestigungsschrauben (Pos. 3) + → um 3 Umdrehungen bzw. - → um 1 Umdrehung lösen.
- » Mit der Verstellerschraube (Pos. 11) den Spalt/seitliche Verstellung (+/- 1,5 mm, max. 1 Nm) einstellen.
- » Befestigungsschrauben (Pos. 3) wieder festdrehen (5-7 Nm).

Anpressdruck

- » Befestigungsschrauben (Pos. 12) um 1/2 Umdrehung lösen.
- » Mit Exzenter (Pos. 4) den Anpressdruck (0-0,5 mm, max. 1 Nm) einstellen.
- » Befestigungsschrauben (Pos. 12) wieder festdrehen (5-7 Nm).



» **Wartung:** Diese Rollenbänder sind wartungsfrei, die Lagerbuchsen dürfen nicht geölt werden.

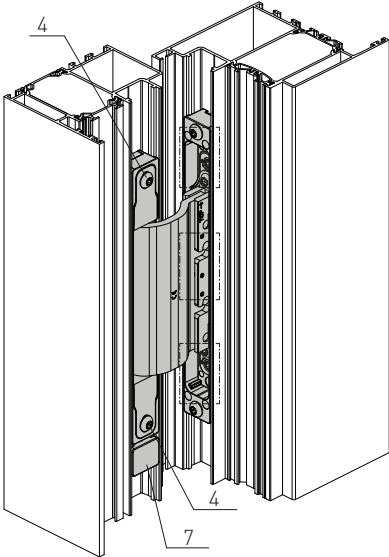



» **Wartung und Pflege** der Türbänder unterliegen dem Fachbetrieb. Durch unberechtigtes Verstellen kann die Funktion der Türbänder und somit des Türelements nicht sichergestellt werden. Für entsprechende Beeinträchtigungen übernimmt weder die Firma heroal noch der Bandhersteller die Gewährleistung.

Anleitung für Einbau, Pflege und Wartung

3. Türbänder

3.11 Verdeckt liegendes Türband, i.ö. - 13351



 » Für die Verstellung immer den Türflügel entlasten!

Höhenverstellung


- » Befestigungsschrauben (Pos. 4) lösen und mit der Stellschraube (Pos. 7) die Höhe einstellen (**max. ± 3 mm**).
- » Befestigungsschrauben (Pos. 4) wieder festziehen (max. 5 Nm).

Seitenverstellung

- » Spindeln (Pos. 8) abwechselnd ein- bzw. herausdrehen (max. ± 4 mm).

Anpressdruck

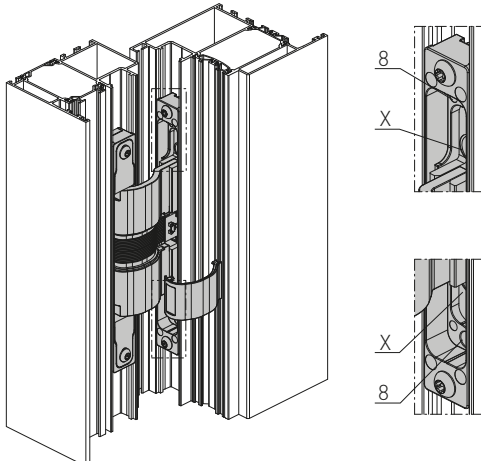
- » Befestigungsschrauben (Pos. X) lösen und mit beiden Exzentern (Pos. 9) den Andruck einstellen (max. ± 1 mm).
- » Befestigungsschrauben (Pos. X) wieder festziehen (max. 8 Nm).

 » Wartung und Pflege der Türbänder unterliegen dem Fachbetrieb. Durch unberechtigtes Verstellen kann die Funktion der Türbänder und somit des Türelements nicht sichergestellt werden. Für entsprechende Beeinträchtigungen übernimmt weder die Firma heroal noch der Bandhersteller die Gewährleistung.

Anleitung für Einbau, Pflege und Wartung

3. Türbänder

3.12 Verdeckt liegendes Türband, Energy, i.ö. - 13352



! » Für die Verstellung immer den Türflügel entlasten!

Seitenverstellung

» Spindeln (Pos. 8) abwechselnd entsprechend ein- bzw. herausdrehen (max. ± 4 mm).

Anpressdruck

» Befestigungsschrauben (Pos. X) lösen.
 » Nach entsprechender Einstellung Befestigungsschrauben (Pos. X) wieder festziehen (max. 2 Nm).

! » Wartung und Pflege der Türbänder unterliegen dem Fachbetrieb. Durch unberechtigtes Verstellen kann die Funktion der Türbänder und somit des Türelements nicht sichergestellt werden. Für entsprechende Beeinträchtigungen übernimmt weder die Firma heroal noch der Bandhersteller die Gewährleistung.

Anleitung für Einbau, Pflege und Wartung

4. Schließblech und Schließleisten

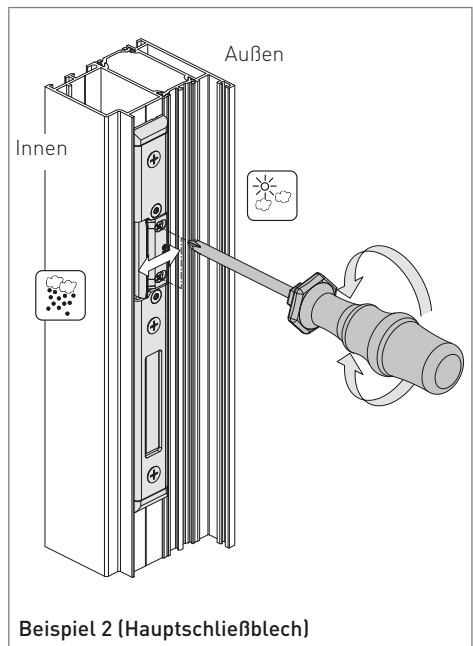
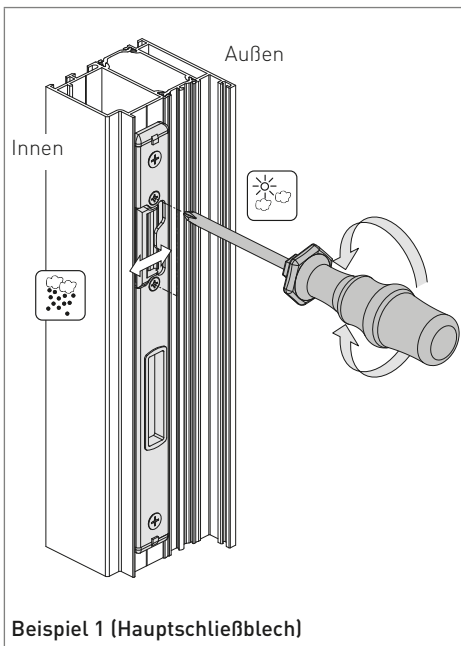
4.1 Einstellen von Hauptschließblech bzw. Hauptverschlusspunkt

Durch extreme Sommer-/Wintertemperaturen kann sich der Anpressdruck des Türflügels an den Rahmen verändern. Dieser kann jedoch jederzeit nachreguliert werden.

Je nach vorhandenem Beschlag stehen Ihnen hierfür Einstellmöglichkeiten zur Verfügung.

Beide Schrauben am mittigen Hauptschließblech bzw. Hauptverschlusspunkt bzw. am Türöffner lösen, Verstellteil in die gewünschte Richtung schieben und wieder festschrauben.

Nachfolgende Bilder zeigen Ihnen beispielhaft wie ein Hauptschließblech eingestellt werden kann.



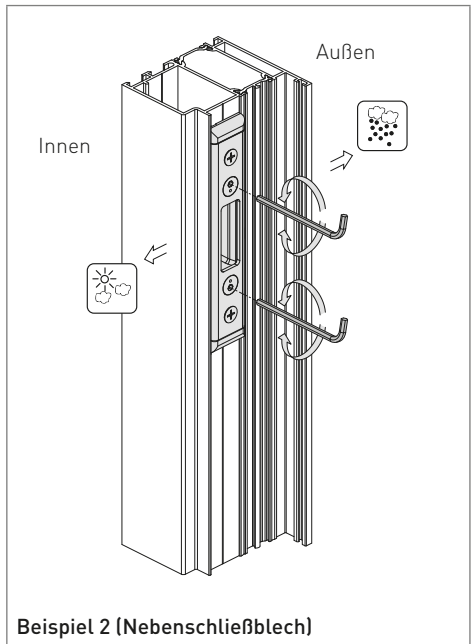
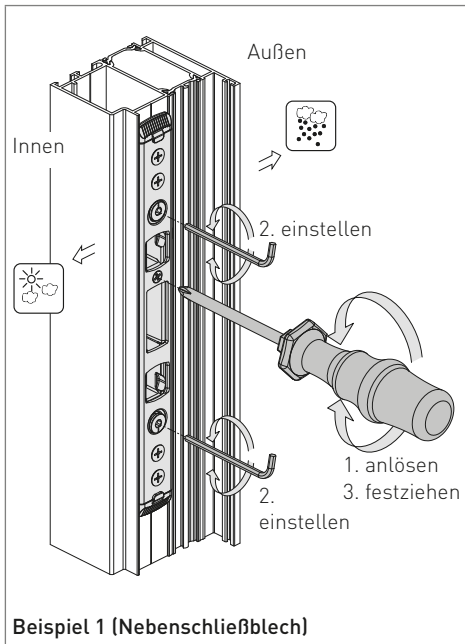
Anleitung für Einbau, Pflege und Wartung

4. Schließblech und Schließleisten

4.2 Einstellen von Nebenschließblechen bzw. Nebenverschlusspunkten

Nebenschließbleche bzw. Nebenverschlusspunkte unten und oben können, je nach Schlossart, mittels exzentrisch gelagerter Schrauben bzw. Langlöcher eingestellt werden.

Nachfolgende Bilder zeigen Ihnen beispielhaft wie ein Nebenschließblech eingestellt werden kann.



Anleitung für Einbau, Pflege und Wartung

5. Mauerwerkanschluss

Nach den Richtlinien der RAL-gütesicherten Montage und dem Stand der Technik, sollen die Elemente außen schlagregendicht und innen dampfdiffusionsdicht montiert werden. Hier ein relativ einfaches Beispiel, das diese Bedingungen erfüllt. Es gibt weitere Möglichkeiten, z.B. mit Folien oder Vliesen den Maueranschluss herzustellen, wenn oben genannte Voraussetzungen erfüllt werden.

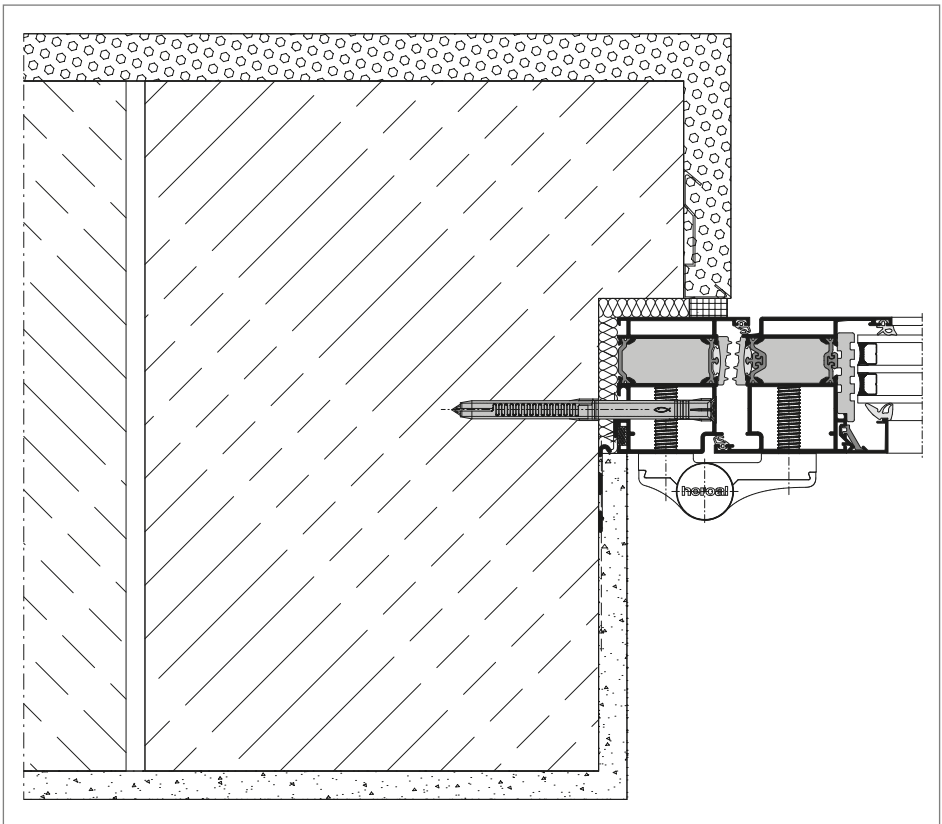
Raum zwischen Türrahmen und Mauerwerk mit Isoliermaterial auffüllen (z. B. Glas- oder Steinwolle), Rundschnur eindrücken und Fuge innen diffusionsdicht (z.B. Silikon) versiegeln.

Fuge außen mit vorkomprimierten Bändern (erhältlich im Baufachmarkt) schlagregendicht (dampfdiffusionsoffen) schließen.



» **Achtung! Bei den verschiedenen Montagesystemen immer die Verarbeitungsrichtlinien der Hersteller beachten!**

Beim Einputzen des Türrahmens eventuelle Mörtelspritzer an der Haustür sofort mit Wasser abwaschen.




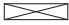
Anleitung für Einbau, Pflege und Wartung

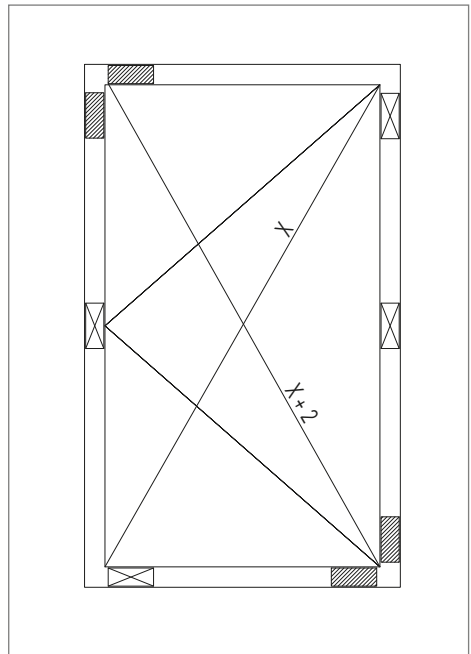
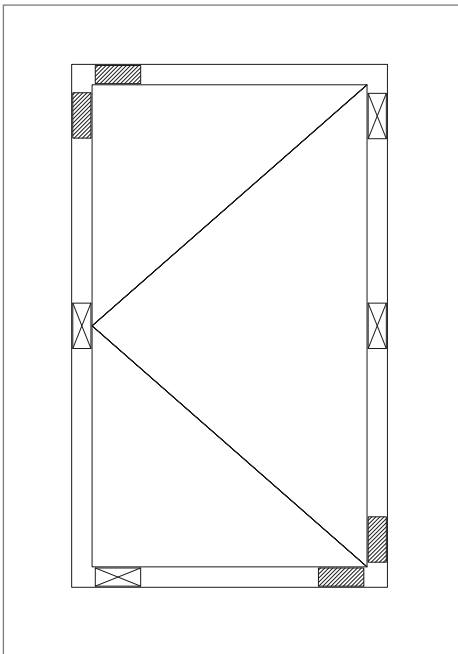
6. Einsetzen der Glasscheibe

Glasscheibe vorsichtig auf die im Türflügel vorhandenen Distanzklötze aufsetzen. Hierbei die Kanten der Scheibe nicht verletzen. Beschädigungen können zur späteren Rissbildung führen.

Im Zubehör befindliches Verklotzungsmaterial nach den Klotzungsrichtlinien mit Hilfe eines Klotzhebels ca. 60-80 mm von der Ecke (Glasleistenebene) zwischen Distanzklötze und Scheibe klemmen. Mit Kleber oder Silikon gegen Verrutschen absichern. Bei Isoliergläsern muss die äußere und innere Scheibe auf dem Verklotzungsmaterial aufliegen!

Nach dem Verklotzen die Diagonalmaße kontrollieren, zur Flügelspitze leicht überklotzen (diagonal + 2 mm).

-  Tragklötze
-  Distanzklötze



Anleitung für Einbau, Pflege und Wartung

7. Reinigung und Pflege

7.1 Oberflächenpflege

Aluminiumfenster- und Türprofile werden auf Wunsch mit einer pulverbeschichteten oder einer eloxierten Oberfläche geliefert.

Pulverbeschichtete Fenster und Türen

Eine gründliche Reinigung beschichteter Oberflächen ist erforderlich, um

- » das dekorative Aussehen der Oberfläche zu erhalten und
- » im Außenbereich die Korrosionsbelastung zu verringern.

Die normale Reinigung der Fenster und Türen von leichthaftendem Schmutz sollte mit weichen, nicht abrasiven Tüchern, Lappen oder Industrierwatte und Wasser, dem ein neutrales Reinigungsmittel (pH 7) zugegeben wird, durchgeführt werden. Mit einem Fensterleder lassen sich anschließend noch verbleibende Wischspuren oder sichtbare Wassertropfenverläufe entfernen. Die Entfernung von fettigen, öligen oder rußigen Substanzen kann mit aromatenfreien Testbenzin oder Isopropylalkohol (IPA) erfolgen. Rückstände von Klebern, Silikonkautschuk oder Klebebändern etc. können ebenfalls auf diese Art entfernt werden.

Um Neuverschmutzungen zu reduzieren, sollte ein- oder zweimal pro Jahr, wie bei der Autopflege, eine konservierende Reinigung vorgenommen werden. Hierzu tragen Sie das Konservierungsmittel (z.B. Autowachs) mit einem weichem Tuch oder Putzwolle auf. Nur bei hartnäckigen Verschmutzungen sollte eine Autopolitur zur Hilfe genommen werden. Niemals sollten kratzende, abrasive Mittel, wie Scheuermilch, Scheuerpulver, oder Scheuerschwämme bei der Reinigung eingesetzt werden. Auch Lösungsmittel, die Ester, Ketone, mehrwertige Alkohole, Aromaten, Glykoläther oder halogenierte Kohlenwasserstoffe beinhalten, beschädigen die Oberfläche der pulverbeschichteten Profile.

Demnach verzichten Sie auf Reinigungsmittel mit unbekannter Zusammensetzung.

Die Reinigungsmittel dürfen maximal eine Temperatur von 25°C aufweisen. In Folge dessen sind Dampfstrahlgeräte nicht zu verwenden. Auch die Oberflächentemperatur, der zu reinigenden Elemente darf während der Reinigung eine Temperatur von 25°C nicht überschreiten.



Bei dem Einsatz von Aluminium-Elementen in Bereichen mit erhöhter Sulfid- und/oder Chloridbelastung durch z.B. Reinigungs- und Desinfektionsmittel, ist eine regelmäßige Reinigung besonders wichtig, um die sogenannte Filiformkorrosion zu unterbinden.

In Deutschland wird Filiformkorrosion z. B. auf den vorgelagerten Inseln sowie im Küstenbereich, in manchen Schwimmbadarten, vereinzelt bei direkter Streusalzbelastung und im Hamburger Raum beobachtet.

Durch Störstellen in der Beschichtung, wie Kratzer, Poren, Mikrorisse, Spalten und fehlende Lackschicht an Schnittkanten, Bohrungen, Stanz- und Frässtellen der Bauteile können Chloride unter die Beschichtung gelangen. Im Zusammenspiel mit Wasser und Sauerstoff bilden sich dann zwischen Aluminiumoberfläche und organischer Beschichtung Korrosionszellen, die sich langsam fortbewegen und die typischen Fibrillen hinterlassen. Dadurch entstehen erhebliche ästhetische Mängel.

Außerdem ist Vorsicht geboten bei der Lagerung von Elementen im Außenbereich, die in Folie verpackt sind. Durch das Einwirken von UV-Strahlung und Feuchtigkeit kommt es zum Aufhellen der Beschichtung. Dabei diffundiert Feuchtigkeit in die Grenzfläche von Polymerfilm und Füllstoff, was zu einer Brechungsindexänderung des Systems führt und damit zu einer geänderten optischen Wahrnehmung.

Anleitung für Einbau, Pflege und Wartung

7. Reinigung und Pflege

Eloxierte Fenster und Türen

Eloxierte Oberflächen sollten vor allem während der Bauzeit vor Kalk und Mörtelspritzern mit einer selbstklebenden Kunststoffolie geschützt werden. Wir empfehlen bei der ersten Grundreinigung sowie bei starken Verschmutzungen einen abrasiven (abtragenden) Reiniger. Die normale Reinigung der Fenster geschieht in gleicher Weise wie oben bereits beschrieben.

Dekorfolie

Der Pflegeaufwand ist sehr gering, da bereits eine einzige Reinigung pro Jahr mit Haushaltsreiniger oder Seifenlauge, mit Schwamm oder weicher Bürste ausreicht, um die schöne Optik zu erhalten.

7.2 Pflegehinweise Dichtungen und Reinigung von Gehrungsecken

Dichtungen

Die Elemente sind mit wartungsfreien Dichtprofilen ausgestattet. Sie sollten jährlich auf einwandfreien Sitz und Dichtfunktion geprüft werden. Diese Dichtungen dürfen nicht überstrichen werden. Falls die inneren Fälze nachgestrichen werden sollen, sind dazu die Dichtprofile auszubauen. Ein Austausch kann nach mehreren Jahren, abhängig von der Beanspruchung, zum Erhalt der Dichtfunktion erforderlich werden. Um die Langlebigkeit von Gummidichtungen sicher zu stellen, ist der Einsatz von konservierenden Pflegemitteln wie Pflegemilch zu empfehlen, dies verhindert die Versprödungen des Materials.

Gehrungsecken

Betroffene Fläche mit Isopropanol reinigen.

- » Bemerkung: Isopropanol ist reiner Alkohol, gibt es in jeder Apotheke, greift die Oberfläche nicht an
- » Reiniger aus der Sprühflasche aufbringen und ca. 10 Minuten einwirken lassen. Ruhig in dieser Zeit nochmal nachsprühen.
- » Fläche abreinigen (mit lauwarmen Wasser)
- » Fläche mit dem heroal-Reiniger Artikel-Nr. 18700 reinigen.

Anleitung für Einbau, Pflege und Wartung

7. Reinigung und Pflege

7.3 Schlösser und Türbänder

Messing: Echtes Messing ohne Oberflächen-schutz korrodiert im täglichen Gebrauch. Mit einem geeigneten Metallputzmittel (im Fachhandel erhältlich) lassen sich jedoch die Oberflächen leicht reinigen.

Titan-Beschichtung: Keine Korrosionsschützen-den Pflegemittel notwendig. Klarlack-Beschich-tung: Zum Schutz der Lackoberfläche empfiehlt es sich die Teile nach der Reinigung von Anfang an zu versiegeln (z.B. mit Auto-Hartwachs).

Edelstahl: Titan- und Lackoberflächen nur, wie unter „REINIGUNG“ beschrieben, behandeln. Zur Reinigung und Pflege von Edelstahl-Griffen, sonstigen Beschlagteilen und Oberflächen emp-fiehlt sich ein Edelstahl-Pflegemittel entweder aus dem Zubehörprogramm oder Fachhandel zu verwenden. Bei einer regelmäßigen Verwendung (ca.. alle 4-6 Wochen) wird etwaiger, von außen heran-getragener, so genannter Flugrost verhindert, bzw. entfernt. Auf keinen Fall Stahlbürsten, Stahlwolle o.a. verwenden! Informationen über die Art der Beschichtung der Anbauteile erhalten Sie von Ihren Fach-händler.

Schloss

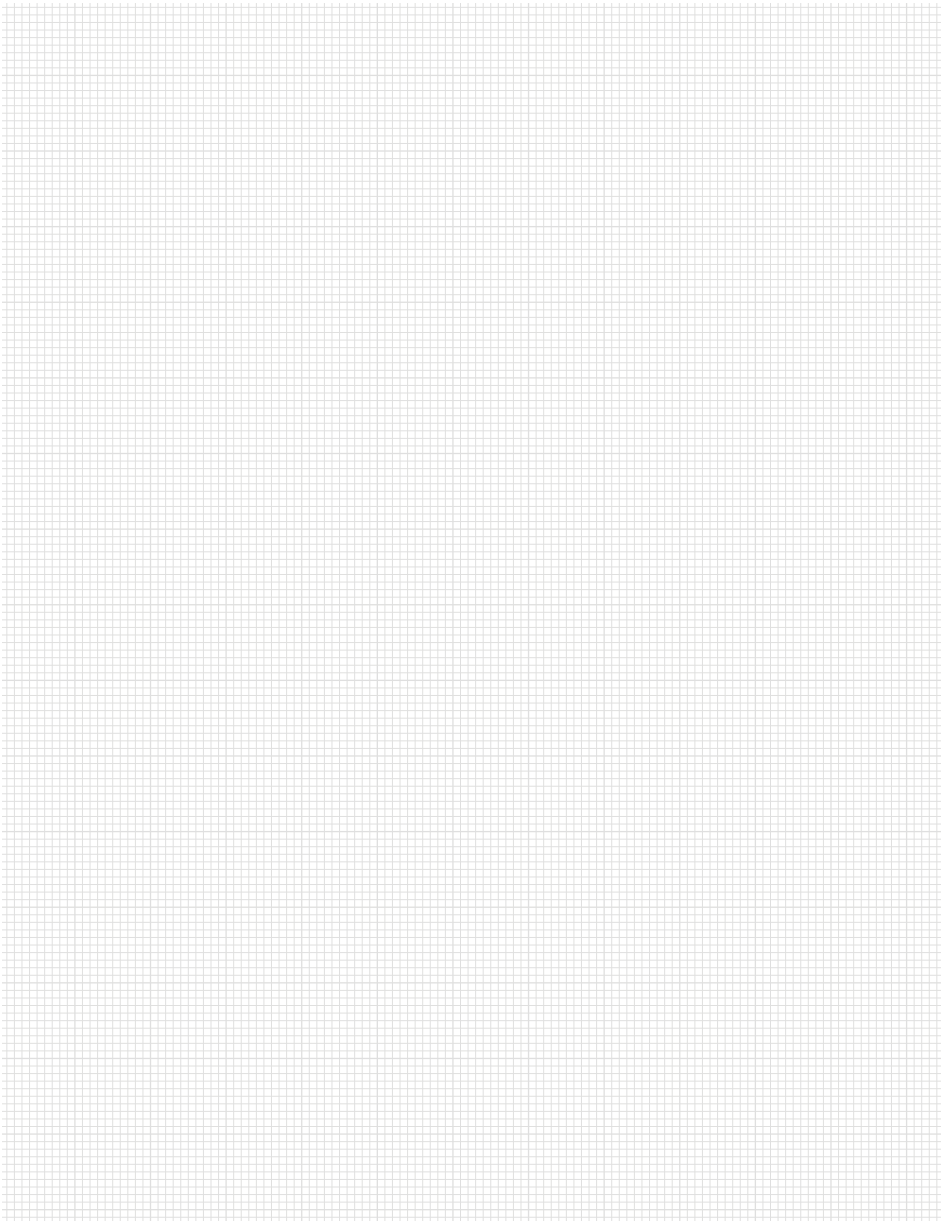
Warten Sie das Schloss und den Schließzylinder 1- bis 2- mal jährlich, damit sich die Tür immer leicht und leise schließen lässt:

- » Die Schloss-Fallen und Riegel direkt vor Inbe-triebnahme der Tür mit säure- und harzfreiem Gleitmittel (Vaseline) einfetten, damit vor al-lem bei Automatik-Schlössern eine einwand-freie Funktion gewährleistet ist.
- » Für den Profilzylinder spezielles Pflege- mittel in den Schließkanal sprühen (im Fachhandel erhältlich). Niemals Öl oder Graphit für den Profilzylinder verwenden! Andernfalls kann die Schließfunktion beeinträchtigt werden.

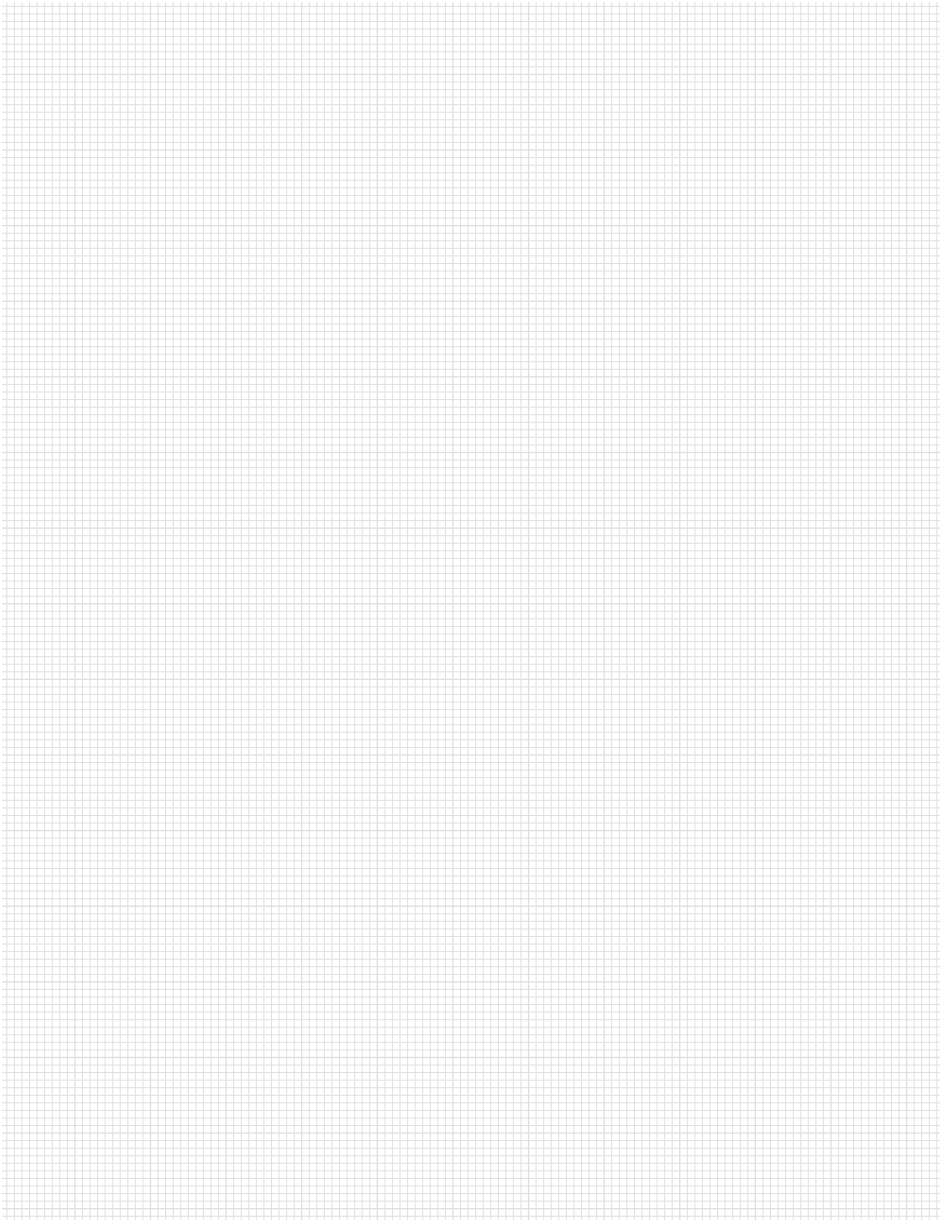
Türbänder

Die Türbänder (Scharniere) der Aluminium- Tür sind wartungsfrei. Niemals schmieren! Andern-falls verschleißt die Lagerung.

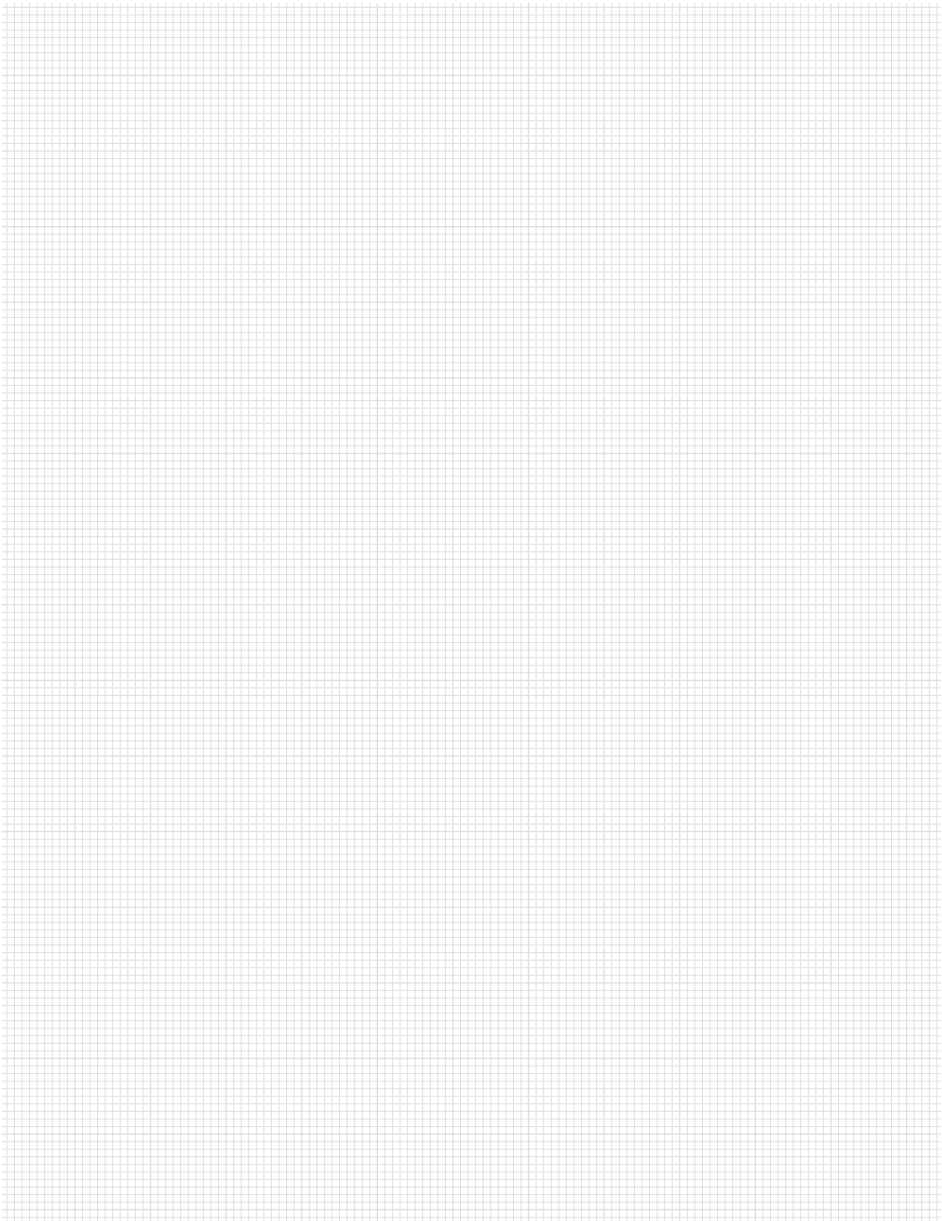
Notizen



Notizen



Notizen



Allgemeine Geschäftsbedingungen

heroal - Johann Henkenjohann GmbH & Co. KG, Österwieher Str. 80, 33415 Verl

§ 1 Geltung der Bedingungen

1. Unsere Lieferungen, Leistungen und Angebote erfolgen ausschließlich aufgrund dieser Geschäftsbedingungen. Diese gelten somit auch für alle künftigen Geschäftsbeziehungen, auch wenn sie nicht nochmals ausdrücklich vereinbart werden. Spätestens mit der Entgegennahme der Ware oder Leistung gelten diese Bedingungen als angenommen.
2. Der Gegenbestätigung des Kunden unter Hinweis auf seine Geschäfts- bzw. Einkaufsbedingungen wird hiermit widersprochen.
3. Abweichungen von diesen Geschäftsbedingungen sind nur wirksam, wenn wir sie schriftlich bestätigen.

§ 2 Angebots- und Vertragsschluss

1. Unsere Angebote verstehen sich freibleibend. Leistungen und Berechnungen erfolgen zu den am Tage des Versandes oder der Abholung der Ware bekannt gegebenen Preisen. Wesentliche Kostenänderungen - z. B. durch Erhöhung der Rohstoffpreise oder Löhne - während des laufenden Auftrags berechtigen uns, eine Anpassung der Preise zu verlangen oder bei Nichteinigung vom Vertrag zurückzutreten. Lieferungen durch unseren eigenen Lkw ab einem Auftragswert von 3.000,00 € erfolgen frachtfrei. Bei anderweitigen Versandarten und bei einem Auftragswert unter 3.000,00 € gehen die Versandkosten zu Lasten des Bestellers.
2. Ist eine Bestellung des Kunden als bindendes Angebot (§ 145 BGB) zu qualifizieren, können wir dieses innerhalb von 2 Wochen annehmen. Die Annahme kann schriftlich oder durch Lieferung der Ware erfolgen.
3. Sofern die Auftragsbestätigung nichts anderes ergibt, geht die Gefahr mit der Lieferung der Ware bzw. Versendung der Ware „ab Werk“ auf den Kunden über, d. h. sobald die Sendung an die den Transport ausführende Person übergeben worden ist oder zwecks Versendung unser Lager oder unsere Betriebsstätte verlassen hat. Falls der Versand ohne unser Verschulden unmöglich wird, geht die Gefahr mit der Meldung der Versandbereitschaft auf den Besteller über. Eine Transportversicherung durch uns erfolgt nicht.
4. Einmalverpackung wird, soweit nichts anderes vereinbart ist, nicht berechnet und von uns auch nicht zurückgenommen. Zur Rückholung sind wir nicht verpflichtet. Spezialverpackung, wie z. B. Stahlpaletten und Kisten werden selbstkostend berechnet. Stahlpaletten hat der Kunde auf seine Kosten frachtfrei wieder anzuliefern. Bei Frankorücksendung in gebrauchsfähigem Zustand schreiben wir über den vollen Wert eine Gutschrift.

§ 3 Preise/Zahlungsbedingungen

1. Alle Preise verstehen sich, sofern nichts anderes vereinbart ist, in Euro zzgl. jeweils gültiger Mehrwertsteuer.
 2. Die Zahlung hat, falls nichts anderes schriftlich vereinbart ist, binnen 30 Tagen nach Rechnungsdatum rein netto zu erfolgen. Skontoabzüge können nur bei Zahlungen innerhalb von 10 Tagen nach Rechnungserstellung anerkannt werden (höchstens 2 % Skonto). Skontoabzug wird nur gewährt, wenn sämtliche, fälligen Zahlungsverpflichtungen, auch aus früheren Lieferungen, erfüllt sind und der Rechnungsbetrag pünktlich bis zu den vorgenannten Fälligkeitstagen bei uns bar vorliegt, bzw. unserem Konto gutgeschrieben ist.
 3. Bei Überschreitung der vorbenannten Zahlungsfrist sind wir berechtigt, die gesetzlichen Verzugszinsen zu fordern, ohne dass es einer gesonderten Inverzugsetzung bedarf. Die Geltendmachung eines weiteren Schadens wird hierdurch nicht ausgeschlossen.
 4. Die Zahlung gilt dann als erfolgt, wenn wir über den Betrag vorbehaltlos verfügen können. Schecks werden nur erfüllungshalber angenommen. Die Zahlung gilt erst dann als erfolgt, wenn der Scheck eingelöst worden ist und der Betrag zu unserer vorbehaltlosen Verfügung steht.
- Die Hereinnahme von fremden oder eigenen Akzepten behalten wir uns vor. Die Kosten und Diskontospesen gehen zu Lasten des Kunden. Eine Gewähr für die rechtzeitige Einlösung durch uns für prolongierte Wechsel übernehmen wir nicht.
5. Aufrechnungsrechte stehen dem Kunden nur zu, wenn seine Gegenansprüche rechtskräftig festgestellt, unbestritten oder von uns anerkannt sind. Außerdem ist er zur Ausübung eines Zurückbehaltungsrechtes nur insoweit befugt, als sein Gegenanspruch auf dem gleichen Vertragsverhältnis beruht.

§ 4 Lieferungen

1. Die Vereinbarung verbindlicher Termine oder Fristen bedarf der Schriftform und wird individuell vereinbart. Der Beginn der angegebenen Frist setzt die Abklärung aller technischen Fragen voraus. Bei Nichteinhaltung einer verbindlichen, schriftlich bestätigten Frist, ist der Kunde verpflichtet, uns schriftlich eine angemessene Nachfrist zu setzen. Wird auch innerhalb der Nachfrist nicht erfüllt, so hat der Kunde das Recht, vom Vertrag zurückzutreten.
2. Sofern wir verbindliche Lieferfristen aus Gründen, die wir nicht zu vertreten haben, nicht einhalten können (Nichtverfügbarkeit der Leistung) werden wir den Kunden hierüber unverzüglich informieren und die voraussichtliche, neue Lieferfrist mitteilen. Ist die Leistung auch innerhalb der neuen Lieferfrist nicht verfügbar, sind wir berechtigt, ganz oder teilweise vom Vertrag zurückzutreten; eine bereits erbrachte Gegenleistung des Kunden werden wir unverzüglich erstatten. Als Fall der Nichtverfügbarkeit der Leistung in diesem Sinne gilt insbesondere die nicht rechtzeitige Selbstbelieferung durch unseren Zulieferer, wenn wir ein kongruentes Deckungsgeschäft abgeschlossen haben. Unsere gesetzlichen Rücktritts- und Kündigungsrechte sowie die gesetzlichen Vorschriften über die Abführung des Vertrages bei einem Ausschluss der Leistungspflicht (z. B. Unmöglichkeit oder Unzumutbarkeit der Leistung und/oder Nacherfüllung) bleiben unberührt. Unberührt

Allgemeine Geschäftsbedingungen

heroal - Johann Henkenjohann GmbH & Co. KG, Österwieher Str. 80, 33415 Verl

bleiben auch die Rücktritts- und Kündigungsrechte des Kunden nach diesen Allgemeinen Geschäftsbedingungen.

3. Verzugsansprüche stehen dem Kunden zu, soweit der Verzug von uns zu vertreten ist. In jedem Fall ist aber eine Mahnung durch den Kunden erforderlich. Im Falle einer lediglich leicht fahrlässigen Pflichtverletzung durch uns oder durch unsere Erfüllungsgehilfen ist unsere Haftung auf den vertragstypischen vorhersehbaren Schaden begrenzt.

4. Kommt der Kunde in Annahmeverzug oder verletzt er eine sonstige Mitwirkungspflicht, sind wir, unbeschadet sonstiger Ansprüche, berechtigt, zum Ausgleich unserer Kosten einen Pauschalbetrag in Höhe von 3 %, max. 10 %, der Vergütung zu verlangen. Dem Kunden ist jedoch der Nachweis gestattet, dass uns ein Schaden überhaupt nicht entstanden ist oder unser Schaden wesentlich niedriger ist als die Pauschale nach Satz 1.

§ 5 Eigentumsvorbehalt

1. Wir behalten uns das Eigentum an der gelieferten Ware vor, bis sämtliche Forderungen gegen den Kunden aus der Geschäftsverbindung, einschließlich künftig entstehender Forderungen - auch aus gleichzeitig oder später abgeschlossenen Verträgen - beglichen sind. Dies gilt auch dann, wenn einzelne oder sämtliche Forderungen in eine laufende Rechnung aufgenommen wurden und der Saldo gezogen oder anerkannt ist.

2. Die unter Eigentumsvorbehalt stehenden Waren dürfen vor vollständiger Bezahlung der gesicherten Forderung weder an Dritte verpfändet noch zur Sicherheit übereignet werden. Der Kunde hat uns unverzüglich schriftlich zu benachrichtigen, wenn und soweit Zugriffe Dritter auf die uns gehörende Ware erfolgen.

3. Der Kunde ist berechtigt, die Ware im ordentlichen Geschäftsgang weiter zu veräußern unter der Voraussetzung, dass die Forderungen aus dem Weiterverkauf wie folgt auf uns übergehen: Der Kunde tritt uns bereits jetzt alle Forderungen mit sämtlichen Nebenrechten ab, die ihm aus der Weiterveräußerung gegen den Abnehmer oder gegen Dritte erwachsen und zwar gleichgültig, ob die Vorbehaltsware ohne oder nach Verarbeitung weiterverkauft wird.

Zur Einziehung dieser Forderung ist der Kunde auch nach Abtretung ermächtigt. Unsere Befugnis, die Forderungen selbst einzuziehen, bleibt hiervon unberührt. Wir verpflichten uns jedoch, die Forderungen nicht einzuziehen, solange der Kunde seinen Zahlungsverpflichtungen nachkommt. Auf Verlangen hat der Kunde uns alle Angaben zu machen, die zur Feststellung des Dritten und der Geltendmachung der abgetretenen Forderungen erforderlich sind. Wird die Ware zusammen mit anderen Waren, die dem Kunden gehören, weiterverkauft, gilt unsere Forderung gegen den Abnehmer in der Höhe des zwischen uns und unserem Kunden vereinbarten Lieferpreises als abgetreten.

4. Be- und Verarbeitung der Vorbehaltsware erfolgt für uns als Hersteller im Sinne des § 950 BGB, jedoch ohne uns zu verpflichten. Die verarbeitete Ware gilt als Vorbehaltsware im Sinne dieser Bedingungen. Wird die Vorbehaltsware mit anderen uns nicht gehörenden Gegenständen verarbeitet oder untrennbar vermischt, so erwerben wir das Eigentum an der neuen Sache im Verhältnis des Rechnungswertes der Vorbehaltsware zum Rechnungswert der anderen verwendeten Waren zur Zeit der Verarbeitung oder Vermischung. Die so entstehenden Miteigentumsrechte gelten als Vorbehaltsware im Sinne dieser Bedingungen. Werden unsere Waren mit anderen beweglichen Gegenständen zu einer einheitlichen Sache verbunden und untrennbar vermischt und ist die andere Sache als Hauptsache anzusehen, so gilt als vereinbart, dass der Kunde uns anteilmäßig Miteigentum überträgt, soweit die Hauptsache ihm gehört. Für die durch die Verarbeitung und die Verbindung sowie Vermischung entstehende Sache gilt im Übrigen das gleiche wie für die Vorbehaltsware.

5. Bei vertragswidrigem Verhalten des Kunden, insbesondere bei Zahlungsverzug, sind wir nach Setzen einer angemessenen Zahlungsfrist berechtigt, vom Vertrag zurückzutreten. Wir sind sodann zur Rücknahme bereits gelieferter Ware berechtigt und der Kunde zur Herausgabe verpflichtet. Bei Pfändungen oder sonstigen Eingriffen Dritter hat der Kunde uns unverzüglich unter Übersendung eines Pfändungsprotokolls sowie einer eidesstattlichen Versicherung über die Identität des gepfändeten Gegenstandes schriftlich zu unterrichten.

6. Unbeschadet der Zahlungsverpflichtung des Kunden sind wir berechtigt, die zurückgenommene Ware bestmöglich zu verkaufen und den Erlös gutzuschreiben oder unter Abzug einer Wertminderung von 25 % gutzuschreiben. Als Basis gilt der ursprüngliche Rechnungspreis. Die regelmäßige Wertminderung ergibt sich aus dem verschlechterten Materialzustand, den Kosten der Abholung sowie der Verschlechterung der Ware durch den Rücktransport. Dem Kunden ist jedoch der Nachweis gestattet, dass uns ein Schaden überhaupt nicht entstanden ist oder unser Schaden wesentlich niedriger ist als die Pauschale nach Satz 1.

7. Übersteigt der realisierbare Wert der Sicherheiten unsere Forderungen um mehr als 10 %, werden wir auf Verlangen des Kunden Sicherheiten nach unserer Wahl freigeben.

§ 6 Gewährleistung

1. Der Kunde ist verpflichtet, die gelieferte Ware sofort nach Erhalt auszupacken und zu prüfen (§ 377 HGB). Beanstandungen jeder Art sind innerhalb von 8 Tagen nach Lieferung schriftlich anzuzeigen. Versteckte Mängel sind sofort nach ihrer Feststellung, spätestens jedoch 10 Tage nach Feststellung uns anzuzeigen. Nach Fristablauf gilt die Ware als einwandfrei geliefert und genehmigt.

2. Mängel werden wir durch Nachbesserung oder Ersatzlieferung beheben. Bei Fehlschlägen der Nacherfüllung oder, wenn diese mit unverhältnismäßigen Kosten verbunden wäre, bleibt dem Kunden das Recht der Minderung und des Rücktritts vorbehalten. Bei einem nur unerheblichen Mangel bzw. bei einer nur unerheblichen Pflichtverletzung unsererseits ist der Rücktritt ausgeschlossen.

Allgemeine Geschäftsbedingungen

heroal - Johann Henkenjohann GmbH & Co. KG, Österwieher Str. 80, 33415 Verl

3. Wir leisten für unsere Waren Gewähr nach der jeweiligen gesetzlichen Gewährleistungsfrist, sofern der Kunde die Waren in der üblichen und vorgesehenen Weise verwendet. Hierbei weisen wir darauf hin, dass die von uns gemachten, technischen Angaben zum Leistungsgegenstand und Verwendungszweck nur den ungefähren Charakter und Typ der Ware betreffen. Nach DIN zulässige Toleranzen sind kein Grund zur Beanstandung und kein Mangel. Ein von uns zu vertretener Mangel liegt nicht vor bei natürlichem Verschleiß, bei Beschädigung durch unsachgemäße Behandlung, unzureichender Lagerhaltung oder wenn der Mangel auf einer uns nicht bei Vertragsabschluss schriftlich angezeigten besonderen Verwendung der Ware beruht. Die Frist beginnt mit der Übergabe der Ware an den Kunden.

§ 7 Schadensersatz/Haftung

1. Soweit sich nachstehend nichts anderes ergibt, sind Ansprüche auf Schadensersatz des Kunden – gleich aus welchen Rechtsgründen – ausgeschlossen. Wir haften deshalb nicht für Schäden, die nicht am Liefergegenstand selbst entstanden sind; insbesondere haften wir nicht für entgangenen Gewinn oder sonstige Vermögensschäden des Kunden.
2. Im Falle einer lediglich fahrlässigen Pflichtverletzung durch uns oder durch unsere Erfüllungsgehilfen ist unsere Haftung auf den vertragstypischen vorhersehbaren Schaden begrenzt. Für Schäden aus der Verletzung des Lebens, des Körpers oder der Gesundheit des Kunden sowie wegen Vorsatzes und grober Fahrlässigkeit haften wir nach den gesetzlichen Bestimmungen. Dies gilt auch, wenn der Kunde wegen des Fehlens einer garantierten Beschaffenheit der Sache oder eines arglistigen Verschweigens Schadensersatz statt der Leistung begehrt. Ferner bleibt unsere Haftung nach dem Produkthaftungsgesetz unberührt.
3. Soweit unsere Haftung ausgeschlossen oder beschränkt ist, gilt dies auch für die persönliche Haftung unserer Angestellten, Arbeitnehmer, Mitarbeiter, Vertreter und Erfüllungsgehilfen.

§ 8 Unsicherheitseinrede

Wird nach Vertragsschluss erkennbar, dass die mangelnde Leistungsfähigkeit des Kunden dazu führt, dass unser Zahlungsanspruch gefährdet wird, so können wir unsere Leistung zurückhalten. Dieses Leistungsverweigerungsrecht unsererseits entfällt, wenn der Kunde Zahlung leistet oder für sie Sicherheit leistet. Wir sind berechtigt, eine angemessene Frist zu setzen, in der der Kunde Zug um Zug gegen Lieferung Zahlung oder entsprechende Sicherheit leistet. Nach erfolglosem Fristablauf sind wir berechtigt, vom Vertrag zurückzutreten.

§ 9 Anwendbares Recht/Gerichtsstand/Teilnichtigkeit

1. Für diese Geschäftsbedingungen und die gesamten Rechtsbeziehungen zwischen uns und dem Kunden gilt das Recht der Bundesrepublik Deutschland.
2. Bestandteil unserer Lieferungen sind auch unsere Allgemeinen Nutzungsbedingungen.
3. Soweit der Kunde Kaufmann im Sinne des Handelsgesetzbuches, juristische Person des öffentlichen Rechts oder öffentlich rechtlichen Sondervermögens ist, ist streitwertabhängig ausschließlicher Gerichtsstand das Amtsgericht Gütersloh und das Landgericht Bielefeld für alle sich aus dem Vertragsverhältnis unmittelbar oder mittelbar ergebenden Streitigkeiten.
4. Sollte eine Bestimmung in diesen Geschäftsbedingungen unwirksam sein oder werden, so wird hiervon die Wirksamkeit der sonstigen Bestimmungen nicht berührt. Beruht die Ungültigkeit auf einer Leistungs- oder Zeitbestimmung, so tritt an ihre Stelle die gesetzliche Regelung.

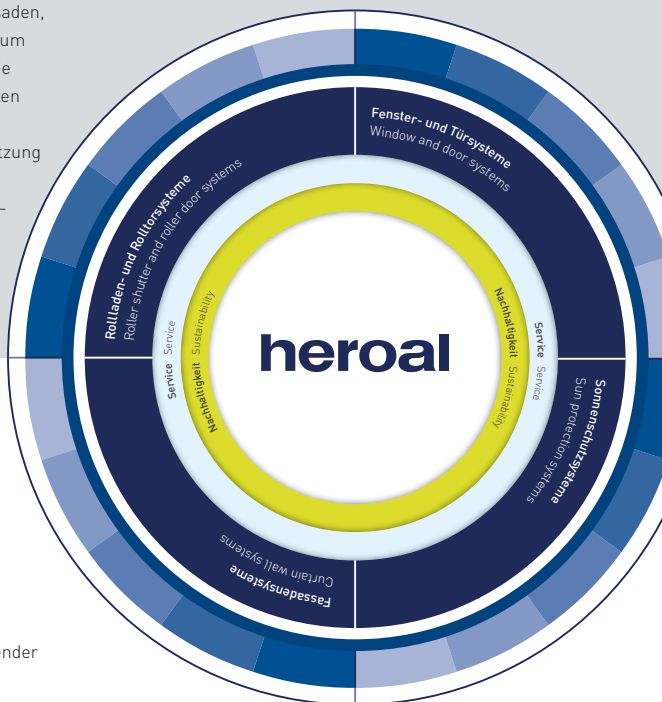
Stand: 28.02.2009

heroal – das Aluminium-Systemhaus

Als eines der führenden Aluminium-Systemhäuser entwickelt und produziert heroal optimal aufeinander abgestimmte Systeme für Fenster, Türen, Fassaden, Rollläden, Rolltore und Sonnenschutz ergänzt um Klapp- und Schiebeläden, Insektenschutz sowie Terrassendächer und Carports. Durch minimalen Energieeinsatz in der Herstellung und durch maximale Energieeinsparung während der Nutzung tragen heroal Systemlösungen entscheidend dazu bei, nachhaltiges Bauen zu ermöglichen – verbunden mit höchster Wirtschaftlichkeit bei der Verarbeitung der Systeme und Wertsteigerung der Gebäude.

Innovation, Service, Design, Nachhaltigkeit

Die Marke heroal steht für Systemlösungen, die praxismgerechte Innovationen, branchenweit führenden Service und hochwertiges, in jede Architektur integrierbares Design mit umfassender Nachhaltigkeit vereinen.



Rollläden | Sonnenschutz | Rolltore | Fenster | Türen | Fassaden | Service

heroal – Johann Henkenjohann GmbH & Co. KG

Österwieher Str. 80 | 33415 Verl (Germany) | Tel. +49 5246 507-0 | Fax +49 5246 507-222
www.heroal.de