



Art.-Nr. 98926 / 07.2022

---

**Aluminium-System  
Sicherheitssysteme**

## **Schüco ADS 80 FR 30**

---

nach Klassifizierungsbericht Nr.: 18-002402-PR02

de

Einbau-, Montage-, Betriebs- und Wartungsanleitung

## Inhalt

Einbau- und Wartungsanleitung Schüco ADS 80 FR 30-CE - Außenanwendung ..	3
--	---

# Inhalt

1.	Einbauhinweise / Einbauanleitung: .....	4
2.	Montagehinweise Baukörperanschlüsse .....	5 - 14
2.1.	Klassifizierte Wände für den Einbau der Feuer- und Rauchabschlüsse .....	5
2.2.	Maßvorgabe für die Befestigungen der Türen .....	6
2.3.	Maßvorgabe für die Befestigungen der EI30-Türen und EI30-Verglasungen .....	6
2.4.	Randabstände für Dübel .....	7
2.5.	Bauanschlussfuge .....	7
2.6.	Montagehinweise für Fugendichtbänder (Art. Nr.: 288 324) .....	8
2.7.	Verarbeitung Schüco Brandschutz-Pistolenschäum .....	9
2.8.	Seitlicher und oberer Wandschluss .....	10 - 11
2.9.	Unterer Türanschluss .....	12 - 13
3.	Elementmontage .....	15 - 17
3.1.	T-Verbinder Montage / Kopplungsmöglichkeiten .....	15
3.2.	Montageanleitung Statik-Abdeckprofil 61/44 .....	16
3.3.	Systemübersicht und Verarbeitungshinweise DCS .....	17
4.	Montageanleitung / Einstellmöglichkeiten Türbänder .....	18 - 26
4.1.	Rollenklemmbänder 3-teilig (Aluminium-Ausführung) .....	19 - 21
4.2.	Aufschraubband 3-teilig .....	22 - 27
4.3.	VL-Band 180° .....	28
5.	Montageanleitung: Türbeschläge .....	29 - 52
5.1.	Montageanleitung Türdrücker .....	29 - 30
5.2.	Türgriffe, Griffstangen, Rammschutz-Stangen / Stoßgriff .....	31
5.3.	Obentürschließer nach EN 1154 .....	32 - 33
5.3.1.	Schüco integrierter Türschließer Größe 3-6 .....	34
5.3.2.	Montage von: Gleitschiene, E-, ISM- und E-ISM-Gleitschiene .....	35 - 47
5.4.	Drehtürantriebe .....	48 - 49
5.5.	Feststellanlagen .....	50
5.6.	Schließfolgeregler für zweiflügelige Türen .....	51
5.7.	Mitnehmerklappe für zweiflügelige Türen .....	52
6.	Schlösser und elektrische Komponenten .....	53 - 58
6.1.	Schlösser / Schließtechnik .....	53
6.1.1.	Montage eines Schlosses .....	53
6.1.2.	Demontage eines Schlosses .....	54
6.2.	Elektrischer Türöffner für ein- und zweiflügelige Türen .....	55
6.3.	Kabelübergänge .....	56 - 57
6.4.	Einlass-Stößelkontakt, Riegelschaltkontakt und Magnetschalter-Set .....	58
7.	Verglasungen, Füllungen .....	59 - 74
7.1.	Verarbeitungsrichtlinien und Verglasungsmöglichkeiten .....	59 - 60
7.2.	Geklebte Sprossen / Klotzungsrichtlinie .....	61
7.3.	Montage Glashalter .....	62 - 66
7.4.	Einbauhinweise für Glashalter .....	67 - 69
7.5.	Einsatz der Dichtungen und Verglasungsmöglichkeiten .....	70 - 74
8.	Wartungsanleitung .....	75 - 76
8.1.	Sicht- und Funktionsprüfung Antipanik-Beschläge .....	76
9.	Hinweise zum Schutz vor Fehlgebrauch .....	77 - 78

## 1. Einbauhinweise / Einbauanleitung:

Beim Einbau der Feuer- und/oder Rauchschutzabschlüsse sind nachfolgende Arbeitsgänge in der aufgeführten Reihenfolge durchzuführen:

1. Überprüfung der Einbausituation:
  - a. Rahmen- und Öffnungsmaße überprüfen.
  - b. Höhenlage des Bodens beachten (Meterriss)!
  - c. Boden, plan und in Waage?
  - d. Öffnungsrichtung beachten!
  - e. Bauvorschriften beachten?
2. Türflügel aus Rahmen aushängen.
3. Befestigungsmöglichkeiten an der Wand prüfen.  
Achtung: Die Art der Dübel wird durch das Material des Baukörpers bestimmt und ist entsprechend auszuwählen. Hinweise des Dübelherstellers sind zu beachten.
4. Türrahmen in die Maueröffnung stellen, Band- und Schlossseite lotrecht, Ober- und Unterstäbe waagrecht ausrichten, verkeilen und befestigen. Meterriss beachten. Auf eine druckfeste Hinterfüterung ist zu achten.
5. Obere bandseitige Löcher für Dübel bohren (ggf. bereits vorgebohrt) und Rahmen befestigen.  
Abstände beachten.
6. Türflügel im Rahmen einhängen. Rahmen mit Türflügel auf gleichmäßigen Luftspalt ausrichten.
7. Schloss- und Bandseite komplett befestigen.
8. Bei unverglastem Flügel Brandschutzglas einsetzen und verklotzen. Verglasungshinweise beachten.
9. Nach dem Einbau ist das gleichmäßige Spaltmaß von  $5 \pm 1$  mm zwischen Blend- und Flügelrahmen zu überprüfen und gegebenenfalls eine Korrektur durch Flügelklotzung (nach den Verglasungsrichtlinien des Glashandwerks immer diagonal zum unteren Drehband) durchzuführen. Auf eine gleichmäßige Anlage der Flügelanschlagsdichtungen ist zu achten. Gegebenfalls ist eine Korrektur über die Bandeinstellung erforderlich.
10. Glasleisten und Glasdichtungen montieren. Nur Schüco Originalteile verwenden.
11. Bei Verwendung einer automatischen Türabdichtung ist diese so einzustellen, dass im geschlossenen Zustand der Tür die Dichtung gleichmäßig aufliegt und ca. 1 mm verpresst wird.  
  
Türschließer nach EN 1154 an der vorgesehenen Position befestigen. Eine Öffnungsdämpfung im Obentürschließer ist empfehlenswert. Obentürschließer dürfen nur mit geeigneter Montageplatte befestigt werden. Die Schließer sind so einzustellen, dass die Tür aus jedem Öffnungswinkel selbstständig schließt. Bei zweiflügeligen Türen ist eine Schließfolgeregelung anzubringen. Bei Vollpaniktüren ist eine Mitnehmerklappe am Standflügel auf der Bandgegenseite einzusetzen. Es dürfen ausschließlich die im Klassifizierungs- bzw. EXAP-Bericht aufgeführten Türschließer verwendet werden.
12. Drückergarnituren bzw. Wechselgarnituren an vorgerichteter Position befestigen.  
Auf mechanische Festigkeit und Funktionstüchtigkeit prüfen. Schüco Druckstangen oder Schüco Stangengriffe für Fluchttürsysteme nach EN 1125 können bei Türen in Rettungswegen eingesetzt werden. Es dürfen ausschließlich die im Klassifizierungs- bzw. EXAP-Bericht aufgeführten Drückergarnituren bzw. Wechselgarnituren verwendet werden.
13. Funktionsprüfung:
  - Selbstständiges Schließen (Schließkraft) der Tür gewährleistet?
  - Panikbetätigung in Ordnung?
  - Anschlagdichtungen und / oder Bodendichtung funktionsfähig?
  - Fetten der Schlossfalle / E-Öffner nicht vergessen!
14. Fugen zwischen Baukörper und Rahmen ausfüllen. Vorgaben des Klassifizierungs- / EXAP-Berichts beachten.

### Transporthinweise:

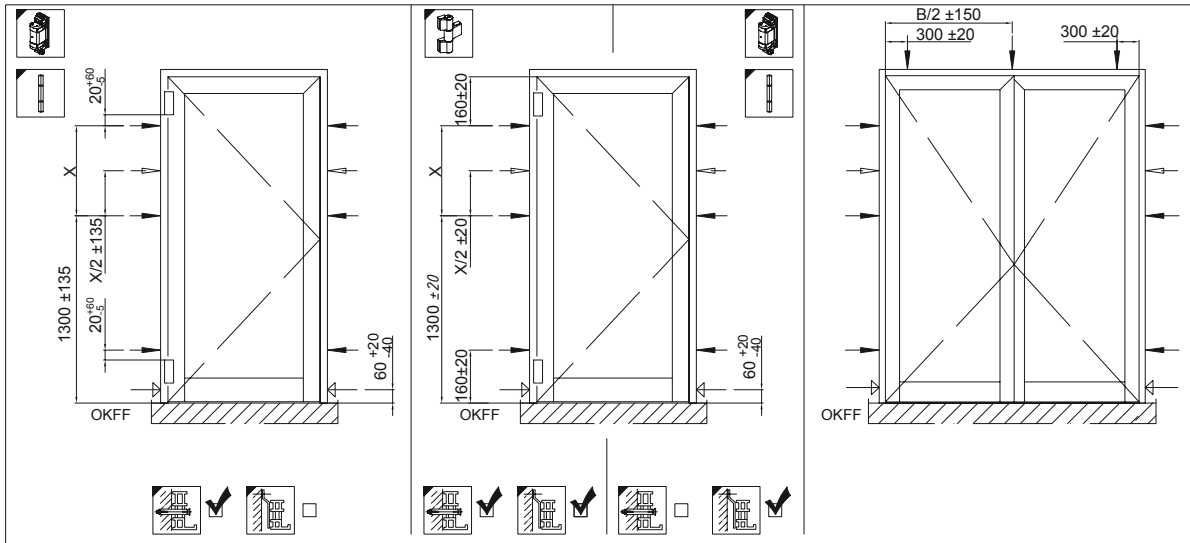
Feuerschutzabschlüsse müssen beim Transport gegen Beschädigungen geschützt werden. Beschädigungen können durch Verdrehen, Verwinden, Verkanten und direkte gegenseitige Auflage oder Abstützung entstehen.

## 2. Montagehinweise Baukörperanschlüsse

### 2.1. Klassifizierte Wände für den Einbau der Feuer- und Rauchabschlüsse

Wände / Wandanschlüsse		
Massivwände	Rohdichte $\geq 600 \text{ kg/m}^3$	Wanddicke $\geq 175 \text{ mm}$
	Rohdichte $\geq 650 \text{ kg/m}^3$	Wanddicke $\geq 150 \text{ mm}$
	Rohdichte $\geq 900 \text{ kg/m}^3$	Wanddicke $\geq 115 \text{ mm}$
Leichtbauwände	Metallständerwände mit <ul style="list-style-type: none"> <li>• Ständer <math>\geq 75 \text{ mm}</math> mit Stahlrohr <math>70 \text{ mm} \times 70 \text{ mm} \times 4 \text{ mm}</math></li> <li>• Beplankung <math>\geq</math> einfach <math>12,5 \text{ mm}</math></li> <li>• Feuerwiderstand <math>\geq \text{EI30}</math></li> </ul>	
	Holzständerwände <ul style="list-style-type: none"> <li>• Feuerwiderstand <math>\geq \text{EI30}</math></li> </ul>	
	Anschluss an UA-Profil oder Stahlprofil als Verstärkung der Leichtbauwand nach statischen Erfordernissen	
Zugehörige Schüco Tragkonstruktionen	Anschluss an Brandschutzfassaden: „Schüco FW 50/60+ BF“ und „Schüco FW 50+ FR 60“	
	Anschluss an Brandschutzverglasung: „Schüco ADS 80 FR 30“	
	Anschluss an Brandschutzverglasung: „Schüco ADS 80 FR 60“	
	Anschluss an Festverglasung oder Fassade ohne Brandschutzeigenschaften „Schüco ADS 80 FR“ „Schüco FW 50/60+ BF“	

## 2.2. Maßvorgabe für die Befestigung der Türen

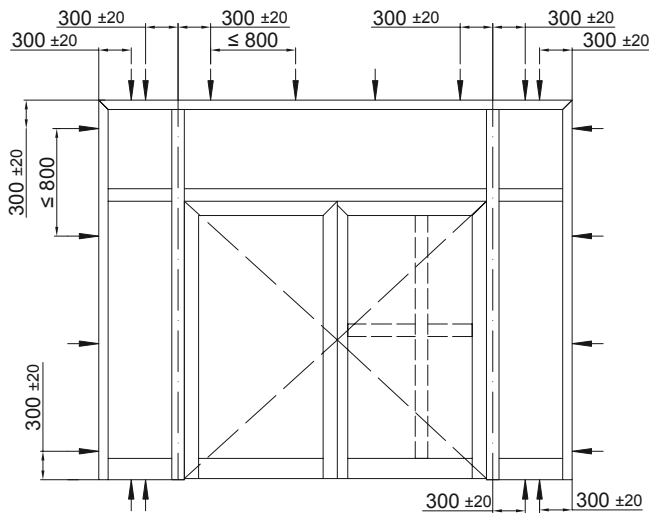


- Anker / Dübel
- Zusätzlich Anker / Dübel bei  $X > 800$
- Zusätzlicher Anker bei Türen ohne Bodeneinstand bzw. Bodenschwelle

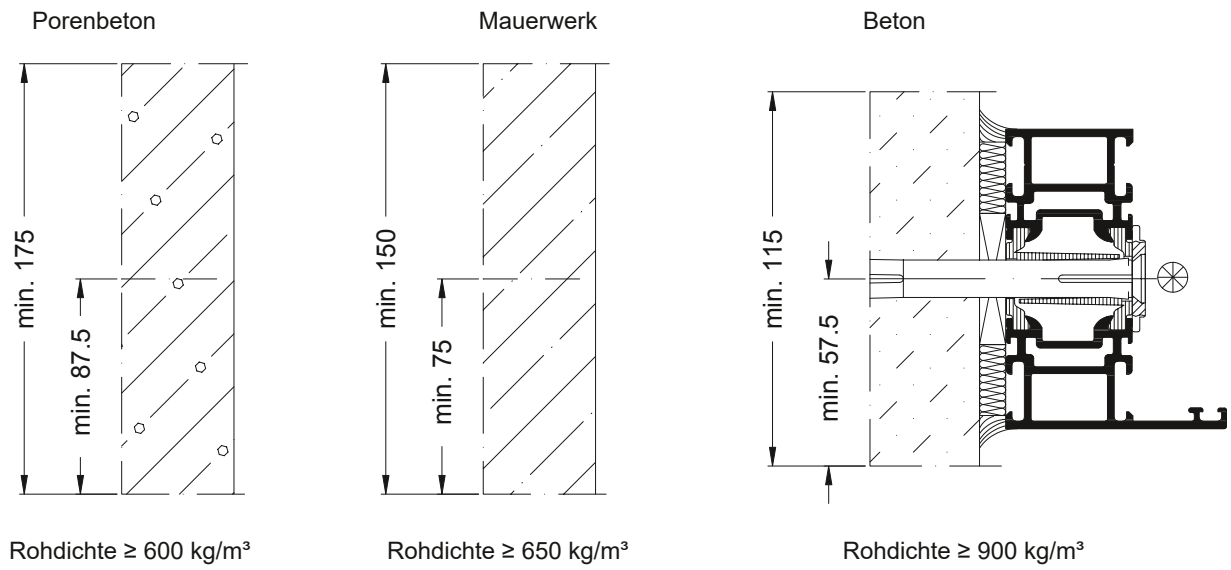


Gezeichnet: ohne Bodeneinstand

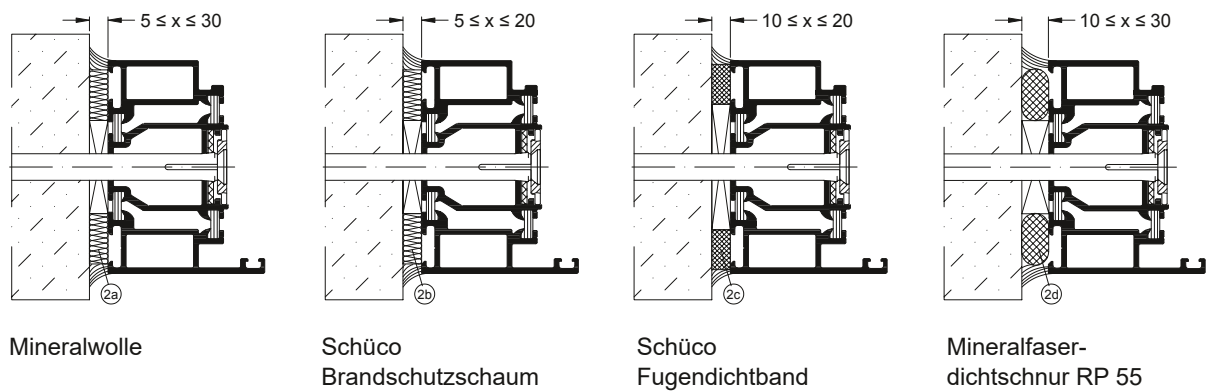
## 2.3. Maßvorgabe für die Befestigung der EI30-Türen und EI30-Verglasungen



## 2.4. Randabstände für Dübel



## 2.5. Bauanschlussfuge



Der Einbau von EI30, EW30 – Verglasungen kann an alle Wandarten erfolgen!

## 2.6. Montagehinweise für Fugendichtbänder (Art.-Nr.: 288 324)

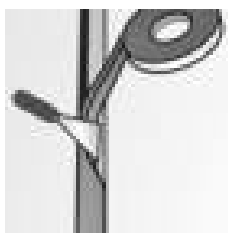
Vor Einsatz und Verarbeitung von imprägnierten Fugendichtungsbandern sind folgende Merkmale zu beachten:

- Die Verträglichkeit des Fugendichtungsbandes mit den angrenzenden Materialien muss gegeben sein.
- Vor Einsatz des Fugendichtbandes muss die tatsächliche (max.) Fugenbreite auf Eignung des Bandes geprüft werden.  
Dabei sind die von temperaturbedingten Längenveränderungen bzw. Bauteilbewegungen zu beachten.
- Das Aufgehverhalten der Dichtungsbander ist abhängig von den Umgebungs- und Materialtemperaturen (ggf. klimatisierte Lagerung der Bänder vor der Verarbeitung) sowie dem Alter des Bandes.
- Aus optischen Gründen und um ein Herausquellen zu vermeiden, Dichtband immer mit Rücksprung  $r = 1$  bis  $2$  mm einbauen.



### • Fugenvorbereitung / Untergrund:

Die Untergründe / Pressflächen müssen weitgehend eben sein. Verunreinigungen z.B. Mörtelreste, sind zu entfernen. Die Fugenflanken sollten weitgehend parallel verlaufen (ggf. sind ein Glattnstrich und/oder eine Reprofilierung der Fugenflanken (Altbau) erforderlich). Die Vorgaben für die Fugenbreiten dürfen weder über- noch unterschritten werden, dies gilt auch im Bereich von Unebenheiten



### • Verarbeitung:

Abdeckpapier der Klebeschicht für ca. 20 - 30 cm entfernen und das Band 1 - 2 mm rückversetzt und kantenparallel in die Fuge einbringen. Band mit der Klebeschicht an geeignete Fugenflanke andrücken (z.B. mit Spachtel). Abschnitt für Abschnitt zügig unter leichter Stauchung weiter arbeiten (Restrolle ggf. mit Klebestreifen oder Klammer sichern). Das Band keinesfalls dehnen! Bei Verwendung unkomprimierter Streifenware, Dichtungsband auf Fugenlänge + 2 - 3 % Stauchreserve ablängen und auf geeigneten Untergrund aufbringen. Das Bauteil an das Bauwerk, mit zwischenliegendem Dichtungsband anpressen und bis zur sicheren Bauteilbefestigung halten (z.B. Zwingen). Der Anpressdruck bestimmt die Komprimierstufe und somit die Dichtheit.

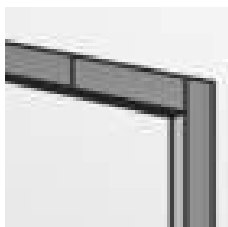


### • Kreuz- oder T-Fugen:

Fugendichtband bei Kreuzfugen zuerst in der senkrechten Fuge durchgehend verlegen und die restlichen Fugen von außen zur ersten Fuge hin verlegen. Dabei das Bandende unter leichtem Druck gegen das durchlaufende Band einbringen.

### • Eckausbildung:

Um undichte Fugen zu verhindern, Fugendichtband niemals um Ecken legen, sondern die Eckausbildung entsprechend Bild vornehmen.

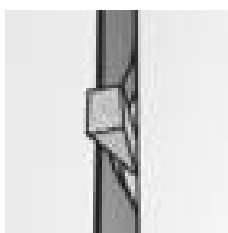


### • Stückeln:

Bandenden mit leichtem Druck exakt gegeneinander legen. Nicht anschrägen und keinesfalls überlappend verlegen!

### • Unterschiedliche Fugenbreiten:

Bei zu stark wechselnden Fugenbreiten verschiedene Banddimensionen in einer Fuge verlegen. Die Bandenden stumpf stoßen, keinesfalls überlappend verlegen.



### • Nasse oder staubige Fugen:

Wenn der Kleber in nassen, staubigen, frostigen Fugen nicht ausreichend greifen kann, Dichtungsband an einigen Stellen der Fuge mit Keilen festklemmen und diese nach Expansion des Bandes entfernen.

### • Lagerung:

Die Lagerstabilität beträgt 18 Monate ab Produktionsdatum. Kühl und trocken im Originalgebinde bei +5 - +25 °C. Kartons nur stehend (Rollen liegend) lagern. Einzelne Rollen nur vollflächig aufliegend lagern und transportieren. Punktuelle Belastung der Scheiben vermeiden. Ein Verschieben der einzelnen Lagen vermeiden. Mechanische Einwirkungen auf die komprimierte Rolle vermeiden. Rollen in geöffneten Kartons sollten beschwert werden, um das Aufgehen (Teleskopieren) zu vermeiden. Mechanische Belastung (insbesondere senkrecht zur Scheibe und Druckbelastung auf die Scheibenkante) kann dazu führen, dass sich die einzelnen Lagen der komprimierten Rolle verschieben und die Rollen teleskopieren.



## 2.7. Verarbeitung Schüco Brandschutz-Pistolenschaum

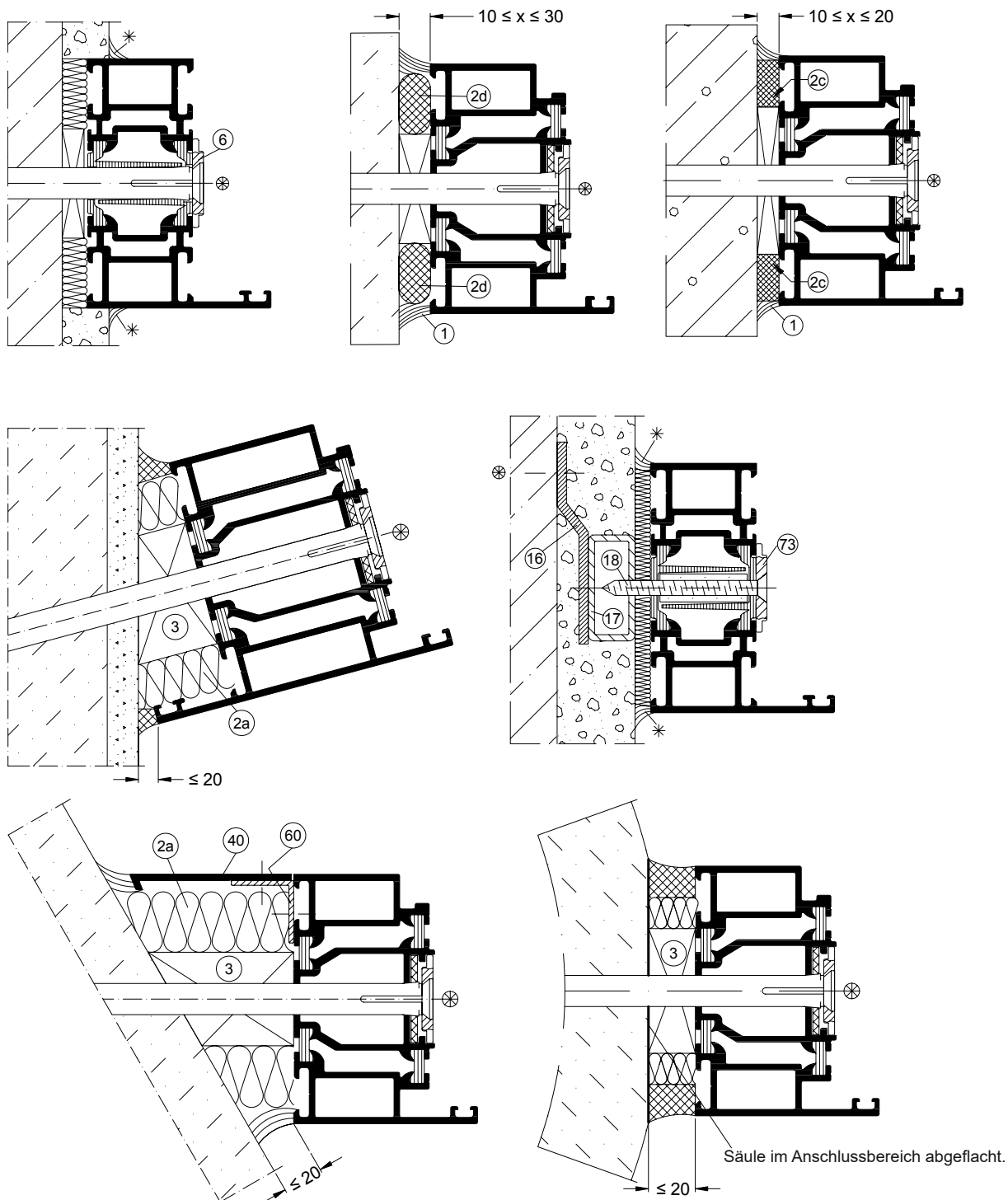
### Anwendung mit der Schüco Schaumpistole



Einkomponentenschaum für die Montage von Brandschutzelementen  
Aufrecht, kühl und trocken bei +5 °C bis +30 °C lagern.

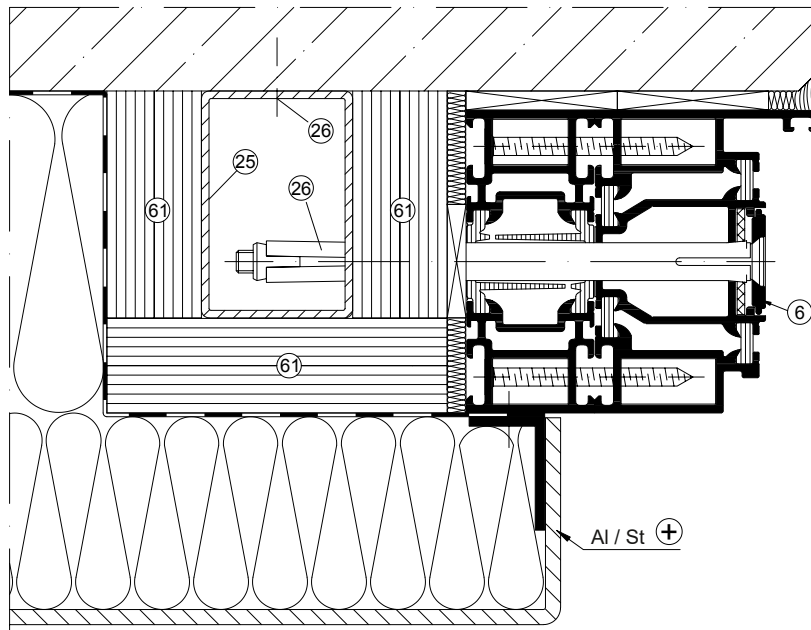
- Dose vor jedem Gebrauch min. 20 mal schütteln und anschließend auf die Pistole schrauben
- Abzugshebel und Dosierschraube an der Pistole betätigen
- Austrittsmenge durch betätigen der Dosierschraube einstellen und den Schaum im Strangverfahren verarbeiten
- Dosierschraube nach der Verarbeitung schließen
- Dose für kurze Pausen mit anschließender Weiterverarbeitung auf der Pistole belassen und die Düse schließen (stehend auf der Dose lagern)
- Dose zur Weiterverarbeitung mit der Pistole min. 20 mal schütteln
- Ausgehärtete Schaumüberstände mit einem Cuttermesser entfernen
- Restlichen Schaum verarbeiten
- Dose von der Pistole abschrauben

## 2.8. Seitlicher und oberer Wandanschluss – Ausführungen wahlweise

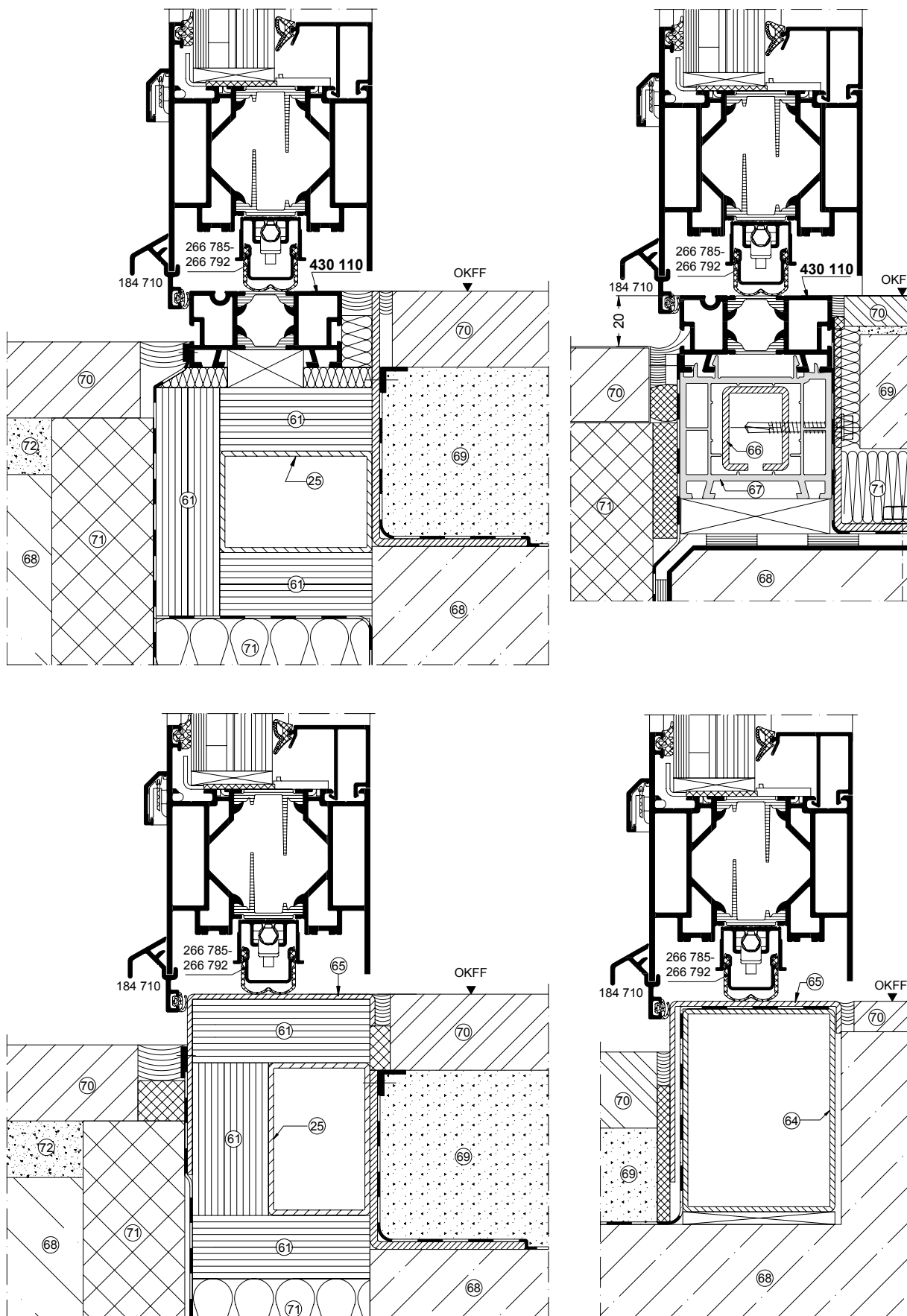


### HINWEIS

Schräge Wandanschlüsse nur bei Türen mit Bodeneinstand. Winkel max. 30°

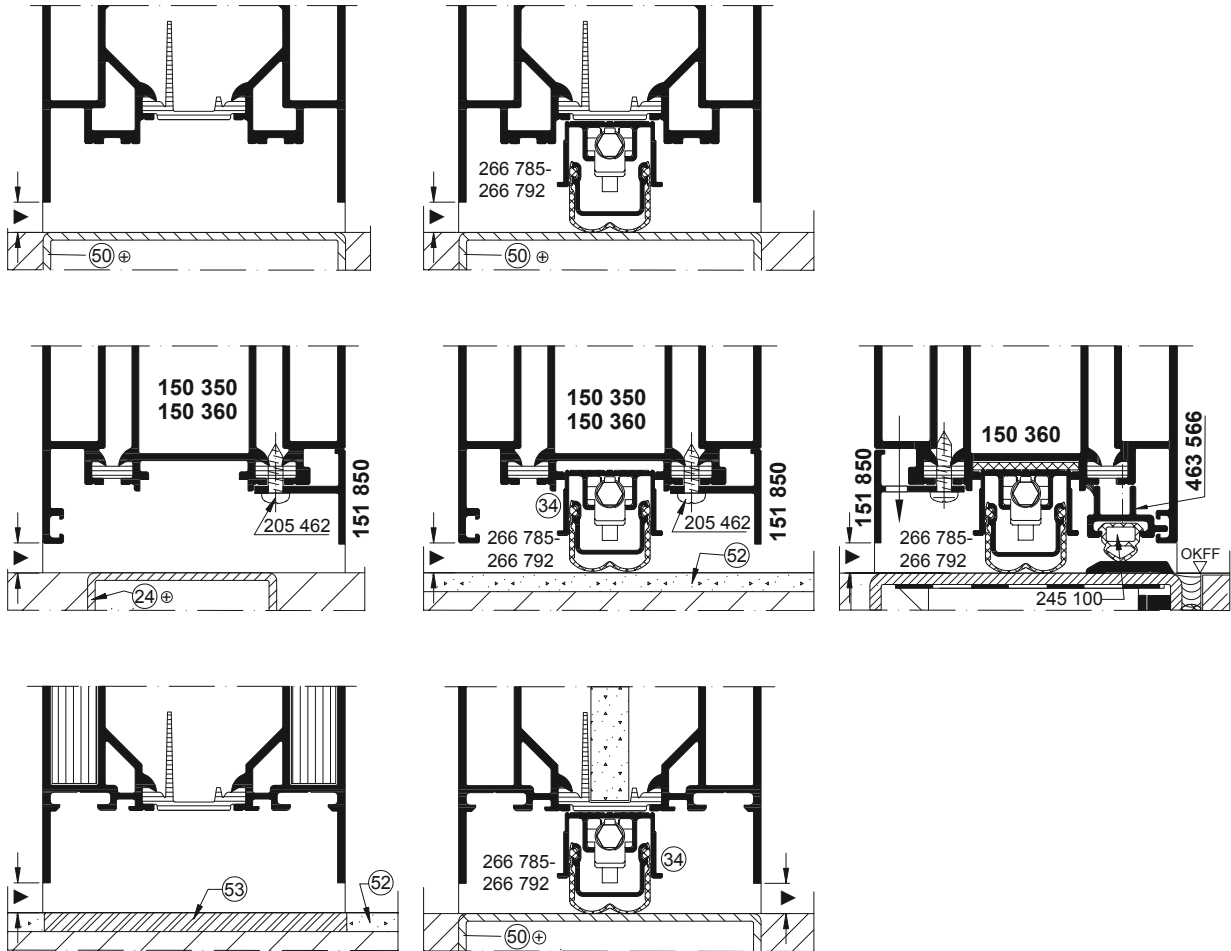
**Seitlicher und oberer Wandanschluss – Ausführungen wahlweise**

## 2.9. Unterer Türanschluss – Ausführungen wahlweise



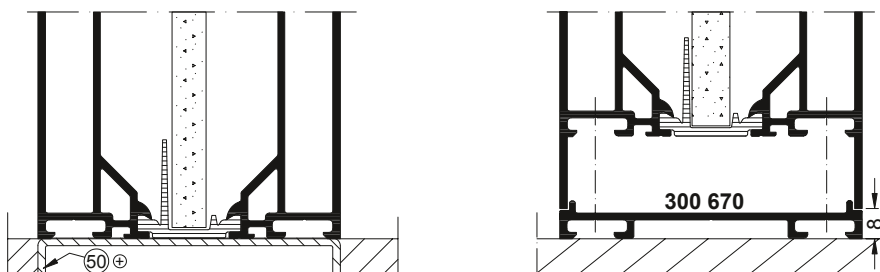
Positionsliste siehe folgende Seiten

## Unterer Türanschluss – Ausführungen wahlweise



► Mindest und maximal Maße für Bodenluft siehe Fertigungsunterlagen

## Untere Fußpunkte EI30 / EW30 Verglasung – Ausführungen wahlweise



### HINWEIS

Alle Anschlüsse zum Baukörper müssen entsprechend dem Klassifizierungsberich ausgeführt werden!  
Die zur Befestigung der Elemente dargestellten St.-Winkel und St.-Rohre sind Mindestgrößen.  
Entsprechend den baulichen Gegebenheiten dürfen größere Abmessungen verwendet werden.

**Positionenliste Wandanschlüsse**

1- Dichtungsmasse, Baustoffklasse E	40- ST-oder Al-Blech 1-3 dick
2a- Mineralwolle nichtbrennbar Schmelzpunkt ≥ 1000 °C, wahlweise	42- ST-Winkel 6 dick, durchgehend
2b- Schüco-Brandschutzschaum Art.-Nr. 288 537	
2c- 2x Schüco Brandschutz-Fugendichtband Art.-Nr. 288 324 oder	
2d- Fugenschnur	
3- Distanzstück aus Hartholz; wahlweise Stahl oder Aluminium	50- ST-Rohr z.B. 80 x 20, Art.-Nr. 201 028
4- Al-Wandanschlussprofil, Art.-Nr. 149 39	52- Bodenbelag Baustoffklasse E
5- KS-Profilhalter, Art.-Nr. 203 108	53- Metallschwelle
6- Al-Befestigungsplatte, Art.-Nr. 242 033	55- Al-Befestigungsplatte, Art.-Nr. 227 984 (Eigenfertigung)
7- KS-Wandanschlussprofil, Art.-Nr. 224 118	60- Al-Winkel 20 x 20 x 2, Art.-Nr. 134 090
8- ST-Ankerplatte, Art.-Nr. 242 035	61- Promatect H nach Promat Verarbeitungsrichtlinie
9- Senkblechschraube ST 3,9 x 19, Art.-Nr. 205 496	62- Linsenblechschraube SR 5.5 z.B. Art.-Nr. 205 831
10- ST-Eindrehanker, Art.-Nr. 207 628	63- Fensterbauschraube Hilti HUS-S Ø 6 oder Würth AMO III-Schraube 7,5 oder EJOT JZ3- Ø 6,5
12- ST-Anker 40-60 x 3-5	64- ST-Rohr z.B. 60 x 80 x 2
13- Al-Wandanschlussprofil, Art.-Nr. 152 050	65- Edelstahlblech t = 2 mm
14- Klemmknopfschraube, Art.-Nr. 205 307	66- Stahlprofil 33 x 26 x 2,5, Art.-Nr. 202 447
15- GkF / GkB, dicke und Anzahl gemäß länderspezifische Vorgaben	67- KS-Profil, Art.-Nr. 875 600
16- ST-Anker 50 x 2 x 100-150	68- Z.B. Beton
17- ST-Rohr z. B. 34 x 15 x 2, Art.-Nr. 201 024	69- Z.B. Estrich
18- Senkblechschraube ST 4,8 x 60, Art.-Nr. 205 435	70- Z.B. Fliesen-, Marmor-, Steinplatten
24- ST-Rohr z.B. 50 x 20 x 2, Art.-Nr. 201 015	71- Z.B. Isolierung
25- ST-Rohr z.B. 60 x 40 x 2, Art.-Nr. 201 018	72- Z.B. Füllmaterial
26- KS- / ST.-Dübel Ø 10 nach ETA oder Schüco-Dübel, Art.-Nr. 288 140, 288 141, 288 142	73- Eigenfertigung aus Alu-Profil, Art.-Nr. 178 780
34- Automatische Türabdichtung, Art.-Nr. 266 785 - 792	

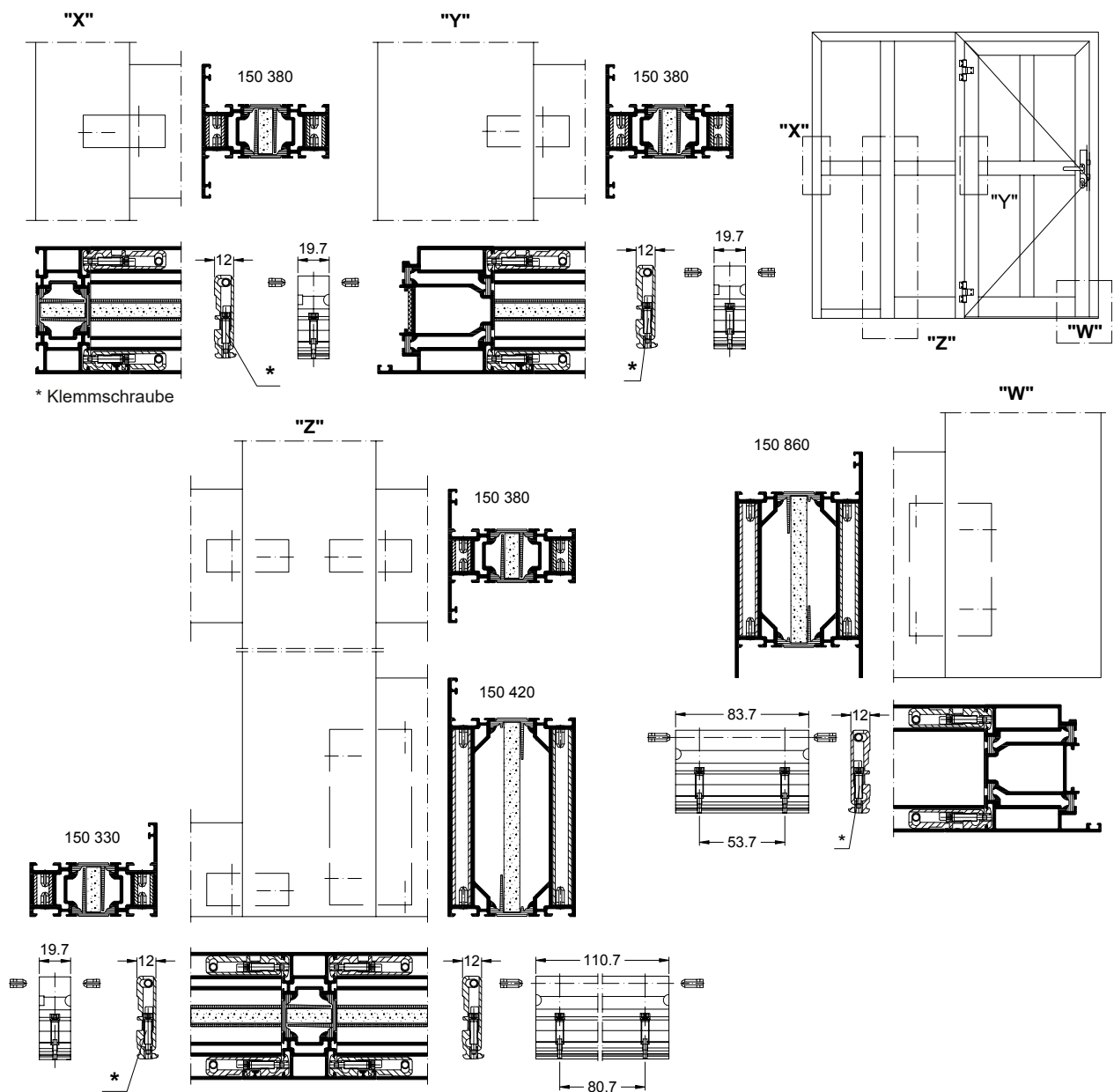
⊗ KS- / ST-Dübel Ø 10 nach ETA oder Schüco-Dübel (288 140, 288 141, 288 142)

\* Wahlweise bei EI30-Türen, zwingend bei EI30-S<sub>a</sub>/S<sub>200</sub>-Türen

⊕ Wahlweise

### 3. Elementmontage

#### 3.1. T-Verbinder Montage / Kopplungsmöglichkeiten

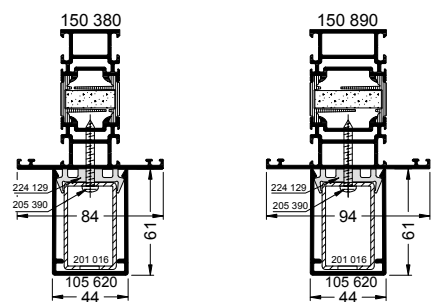


Profile	Accessories	Dimensions	Part 1	Part 2	Part 3
150 300	226 316	218 156 Ø5 x 10			
397 110					
397 190					
150 330					
150 380					
150 410	226 315				298 388
397 180					
300 440					
150 420	226 314	218 157 Ø5 x 13.5	296 813	296 992	298 396
150 860					
397 170					
300 450					
300 660					
150 870	236179(G)				298 397
150 890					
150 920	226 317				
463 180	226 319				
151 820	226 318				
463 000	236 998				

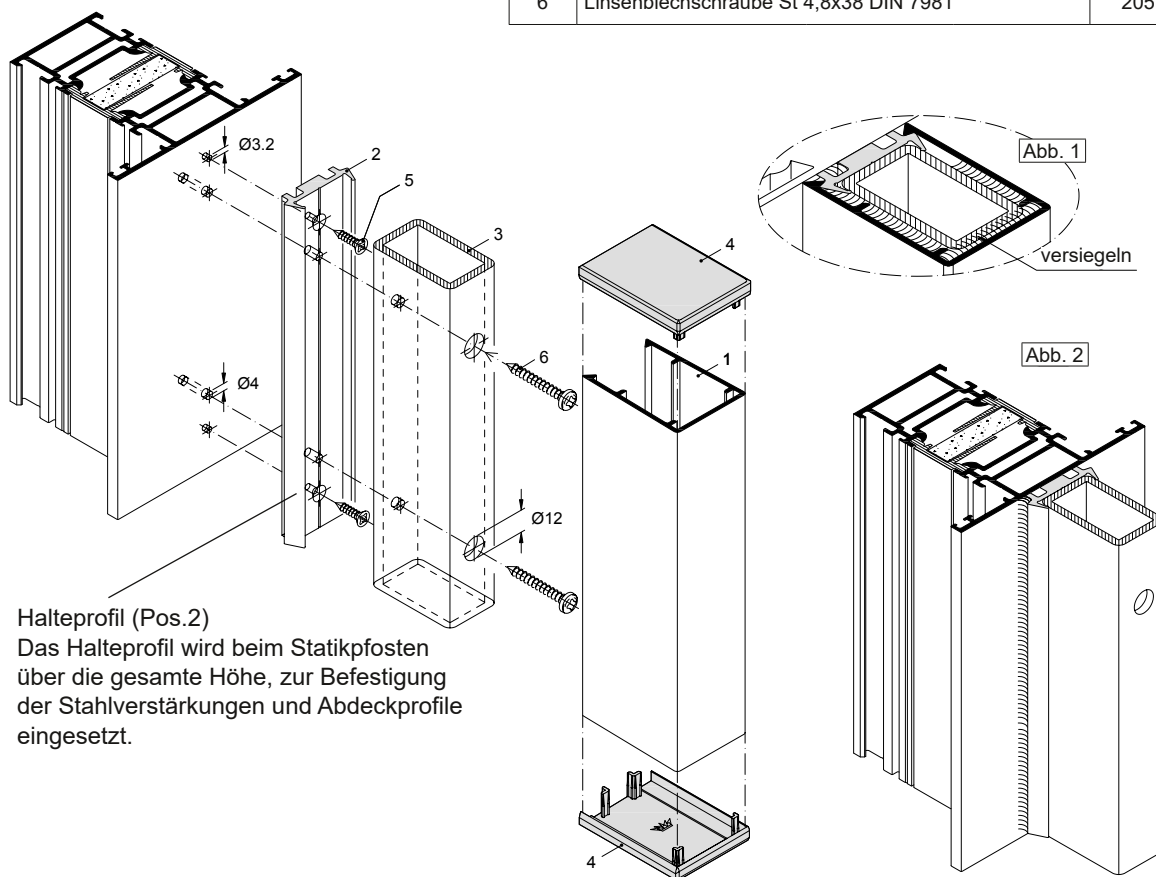
#### Montageanleitung:

1. Das Seitenteil / Oberlicht auf die vorbereiteten / vormontierten T-Verbinder gleichmäßig aufsetzen.
2. Element mit der T-Verbindung vernageln
3. Kleber einspritzen
4. Sichtflächen ggf. reinigen

## 3.2. Montageanleitung Statik-Abdeckprofil 61/44:



Pos.	Benennung		Artikel-Nr.:
1	Statik-Abdeckprofil 61/44 (Aluminium-Profil)		105 620
2	HALteprofil		224 129
3	Stahlverstärkung	Wanddicke 2 mm	201 016
		Wanddicke 4 mm	201 056
4	Endkappe für Pos. 1	weiß (RAL 9016)	227 304
		schwarz (RAL 9005)	227 303
		cremeweiß (RAL 9001)	237 376
6	Senkblechschraube St 3,9 x 16		205 593
6	Linsenblechschraube St 4,8x38 DIN 7981		205 390



**Halteprofil (Pos.2)**  
Das Halteprofil wird beim Statikpfosten über die gesamte Höhe, zur Befestigung der Stahlverstärkungen und Abdeckprofile eingesetzt.

**Montageanleitung:**

1. Zuschnitt der Profile.
2. Befestigung des Halteprofils (Pos.2) am Pfostenprofil:
  - Verschraubung mit Senkblechschrauben (Pos.5). Anzahl = 2 Stück
  - Schraubenbohrungen mit  $\varnothing 3.2$  vorbohren und Schraubenköpfe versenken.
3. Stahlverstärkung (Pos.3) in Halteprofil klipsen.
4. Befestigungsbohrungen für Stahlverstärkung (Pos.3) und Halteprofil (Pos.2) bis in Stahlverstärkung des Pfostenprofils mit  $\varnothing 4$  vorbohren.
5. Durchgangsbohrungen  $\varnothing 4$  in Stahlverstärkung (Pos.3) einseitig mit  $\varnothing 5$  bzw.  $\varnothing 12$  aufbohren.
6. Stahlverstärkung mit Senkblechschrauben (Pos.6) verschrauben. Anzahl = 4 Stück pro Meter
7. Halteprofil, wie in Abb.2 dargestellt, mit Silicone NN-Dichtungsmasse versiegeln und Abdeckprofil aufklipsen.
8. Abdeckkappen (Pos.4) mit PVC-Kleber 298 030 oder Silicone NN-Dichtungsmasse z.B. 298 270 auf das Abdeckprofil kleben. Die Endkappen müssen luftdicht versiegelt werden. (Abb.1)



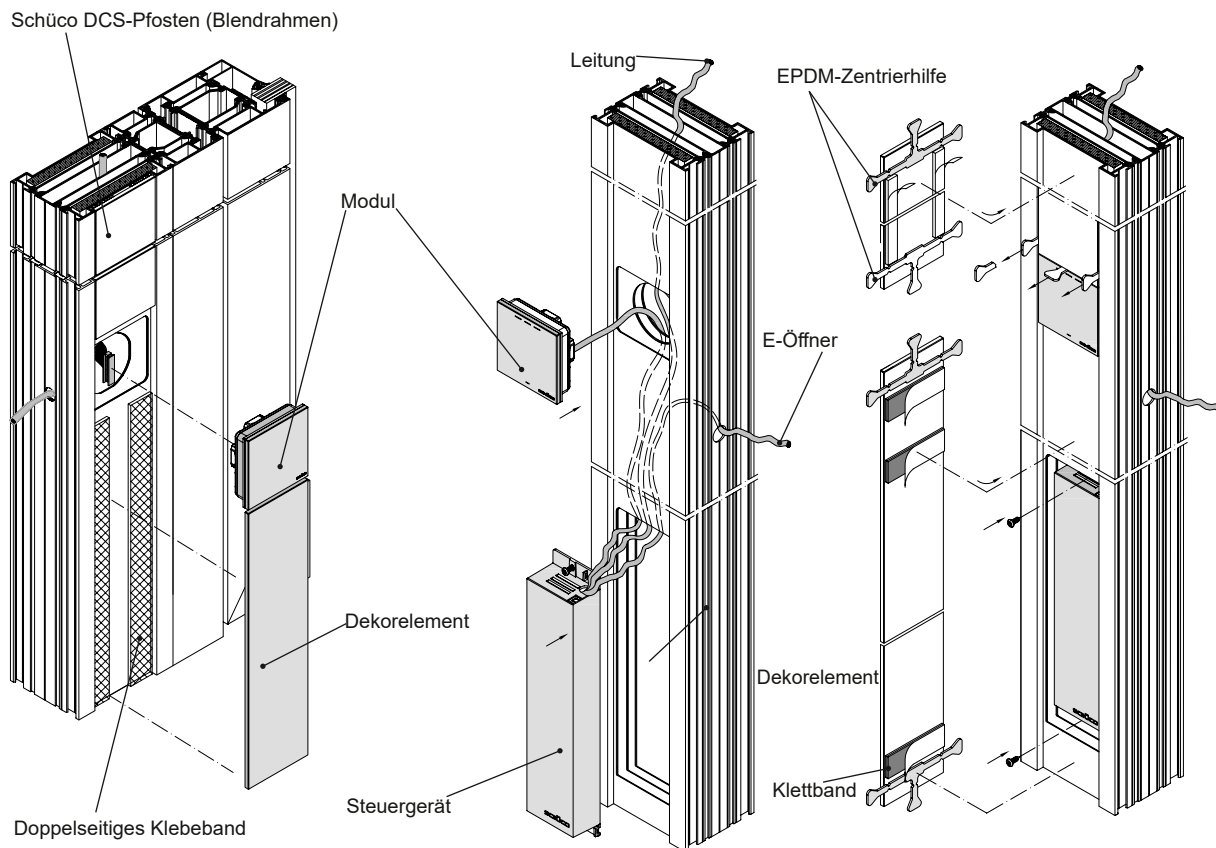
### 3.3. Systemübersicht und Verarbeitungshinweise „Schüco Door Control System (DCS)“

#### Schüco Door Control System (DCS)

Der Schüco DCS Pfosten ist ein spezielles Einsatzprofil (oder besser Zusatzprofil) zur modularen Aufnahme der einzelnen Schüco DCS Komponenten und der Schüco DCS Dekorelemente, sowie mit genügend Platz für die elektrische Verdrahtung.

Grundsätzlich sind 2 Montagevarianten (bzw. Profilvarianten) vorgesehen.

- Blendrahmenpfosten – wird neben dem Blendrahmenprofil platziert
- Flügelpfosten – wird direkt im Flügel oder Festfeld eingesetzt

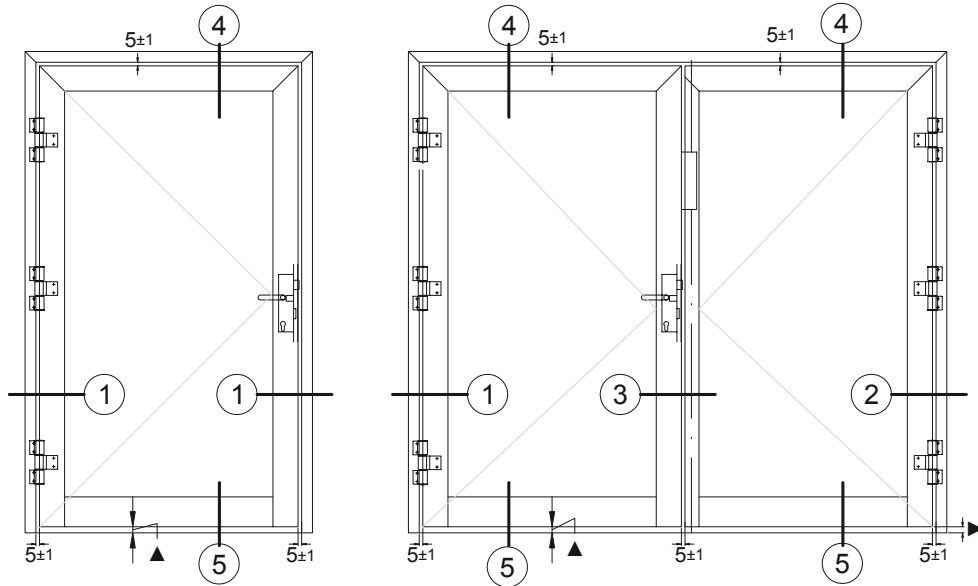


#### HINWEIS

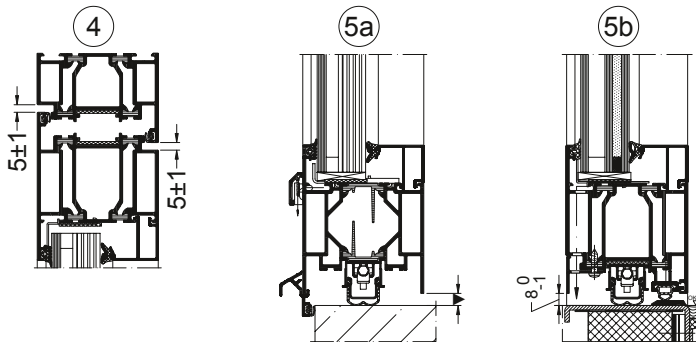
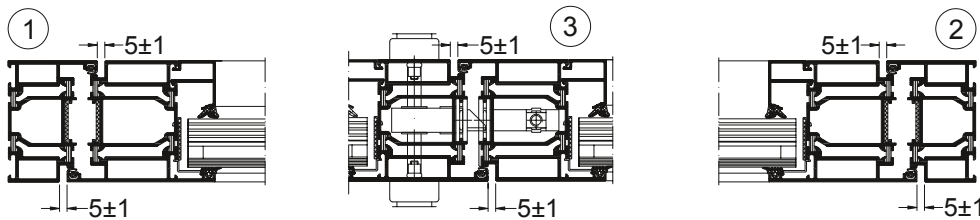
Bei Brand- und Rauchschutztüren dürfen in den Profilen max. 3 Module pro Seite eingesetzt werden!  
 Weitere Module können z.B. Aufputz an einer Wand montiert werden!  
 Fertigungsunterlagen beachten!

## 4. Montageanleitung / Einstellmöglichkeiten Türbänder

Nach dem Einbau ist das gleichmäßige Spaltmaß zwischen Blend- und Flügelrahmen sicherzustellen. Oben und seitlich 5 mm ± 1 mm, unten (Siehe folgende Tabelle: ►)



Exemplarische Schnittpunkte dargestellt. Weitere sind dem BFK 3-5, Kompendium Schüco ADS 80 FR 30-CE „Türschnitte“ zu entnehmen.



5a Türflügel nach außen öffnend

5b Türflügel nach innen öffnend

Mindest und maximal Maße für Bodenluft		
Brandschutz	Rauchschutz	Dauer
 E1,30	 S <sub>30</sub>	 C5
5 - 11,5 mm	3 - 10 mm	3 - 9 mm



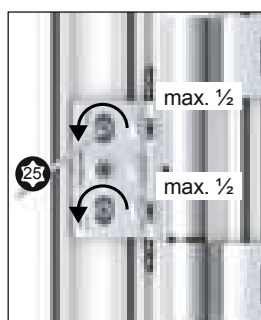
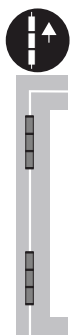
### INFORMATION

Bei allen nachfolgend beschriebenen Möglichkeiten ist die Einstellung so durchzuführen, dass sich der / die Türflügel umlaufend an die innere und äußere Anschlagdichtung bzw. unten mit der Lippendichtung an die Bodenschwelle andrückt.

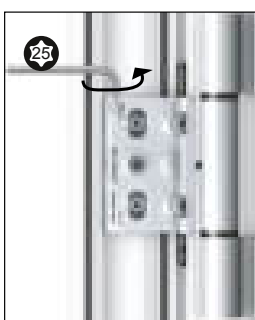
Bei absenkbarer „automatischer Türabdichtung“ auf die richtige Einstellung achten!

## 4.1. Rollenklembänder 3-teilig (Aluminium-Ausführung)

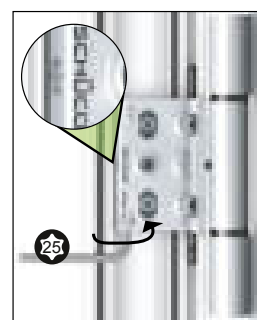
### Höhenverstellung



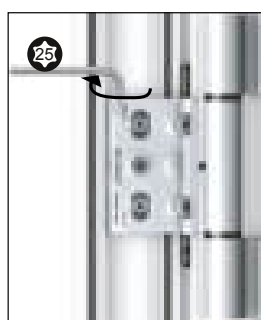
1. An allen Bändern Schrauben max. 1/2 Umdrehung lösen



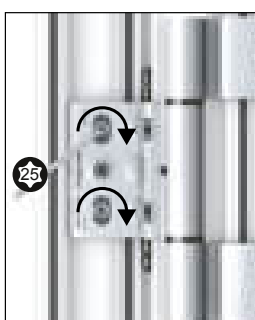
2. An allen Bändern freistellen



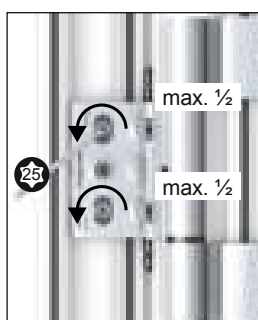
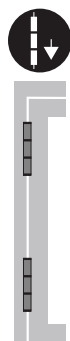
3. Flügel anheben (vorzugsweise unteres Band) und alle Bänder nachstellen.



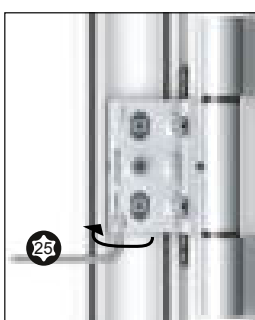
4. An allen Bändern kontern.



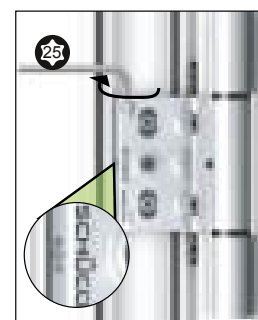
5. An allen Bändern Schrauben anziehen.



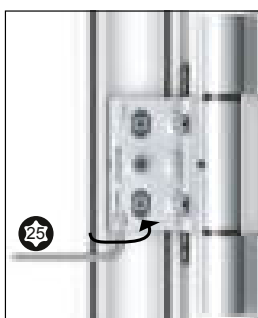
1. An allen Bändern Schrauben max. 1/2 Umdrehung lösen



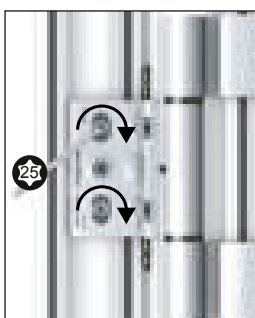
2. An allen Bändern freistellen



3. Flügel absenken (vorzugsweise unteres Band) und alle Bänder nachstellen.



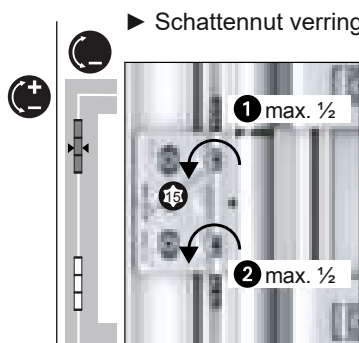
4. An allen Bändern kontern.



5. An allen Bändern Schrauben anziehen.

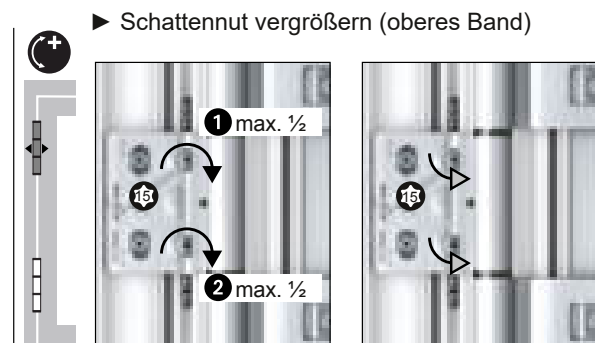
### Horizontalverstellung oberes Band

► Schattennut verringern (oberes Band)



► Bei Bedarf **1** und **2** wiederholen.

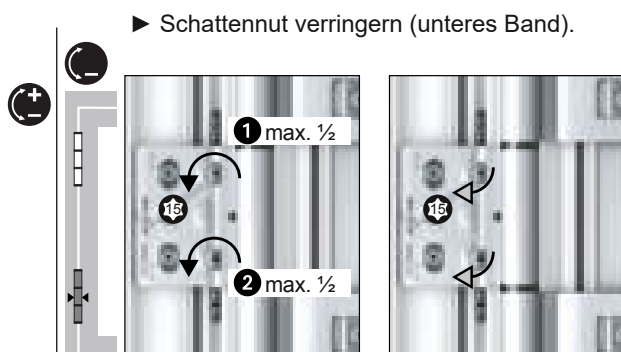
► Schattennut vergrößern (oberes Band)



► Bei Bedarf **1** und **2** wiederholen. ► **3** Verstellspiel zurücknehmen.

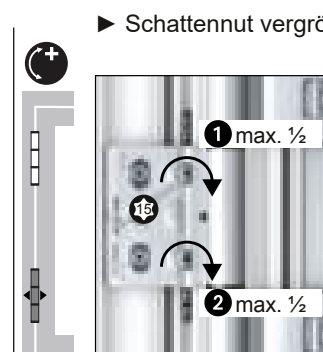
### Horizontalverstellung unteres Band

► Schattennut verringern (unteres Band).



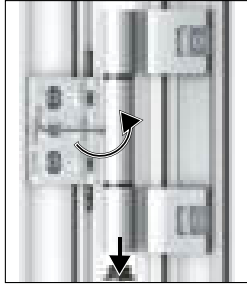
► Bei Bedarf **1** und **2** wiederholen. ► **3** Verstellspiel zurücknehmen.

► Schattennut vergrößern (unteres Band).

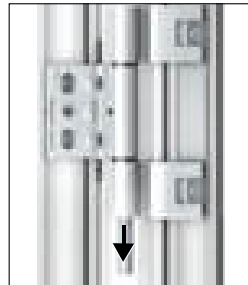


► Bei Bedarf **1** und **2** wiederholen.

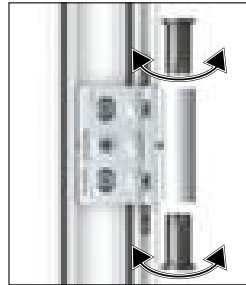
## Dichtungsdruckverstellung



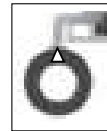
1. Gewindestift lösen.  
Kappe abziehen



2. Bolzen austreiben



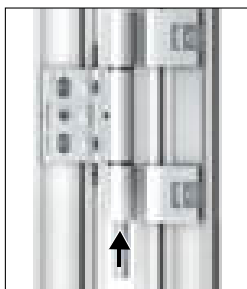
3. Buchsen in FBT um  
180° drehen



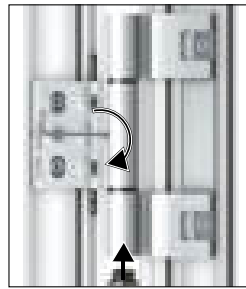
In Nullstellung zeigen  
die Pfeile Richtung FBT.



Dichtungsdruck um  
0,5 mm verringert.  
Pfeile zeigen oben und  
unten vom FBT weg.



4. Bolzen einführen

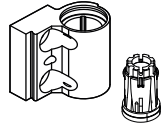


5. Mit Gewindestift sichern.  
Kappe aufsetzen.

## 4.2. Aufschraubband 3-teilig

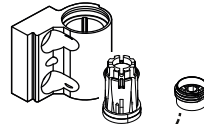


1 1x



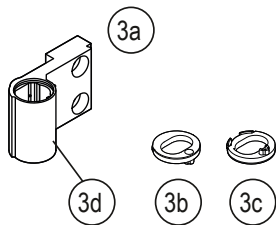
1a 1b

2 1x



2a 2b+2c

3 1x



4 1x



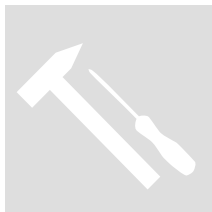
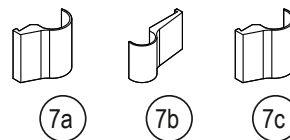
5 3x



6 2x



7 1x



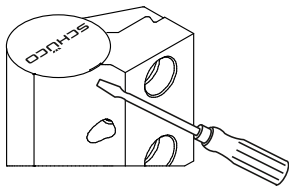
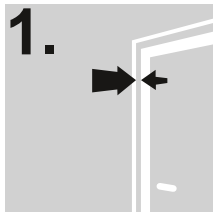
SW3



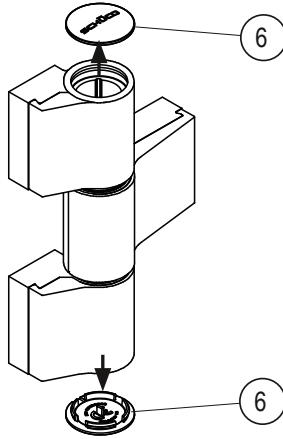
SW6



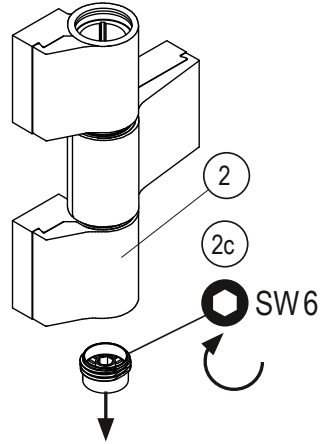
Dichtungsdruck verstellen:



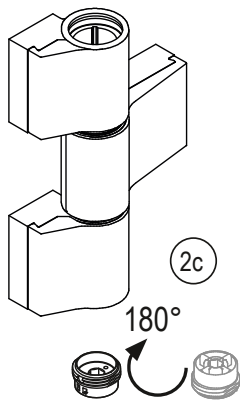
1.1



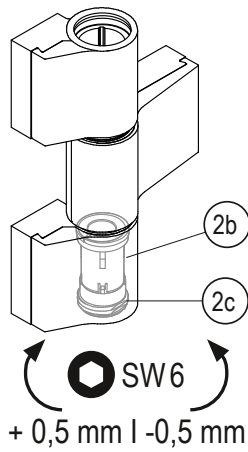
1.2



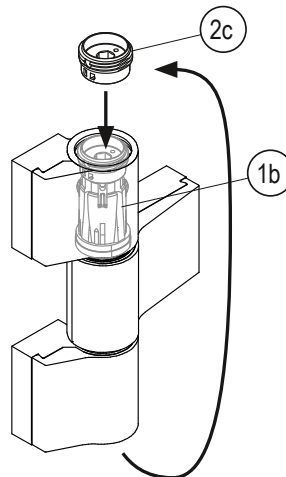
1.3



1.4

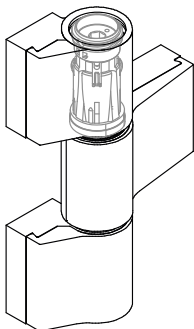


1.5



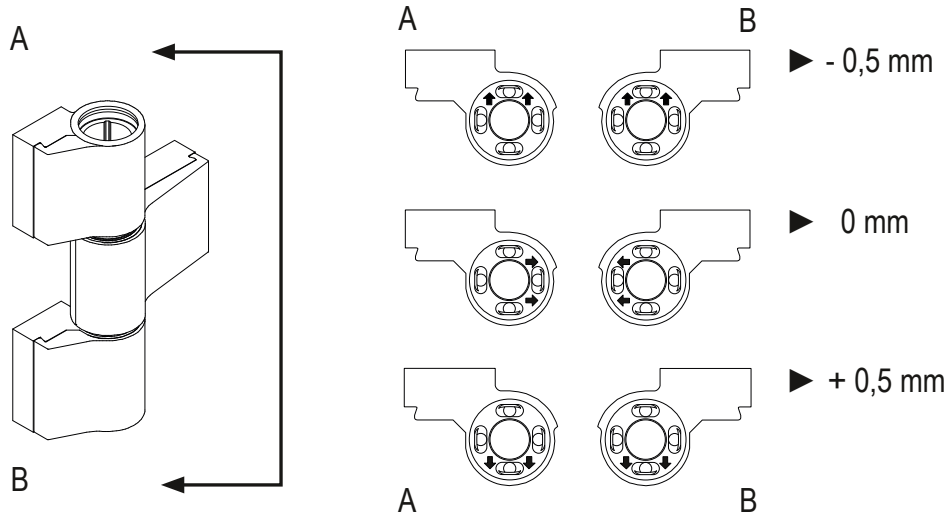
1.6

+ 0,5 mm | -0,5 mm

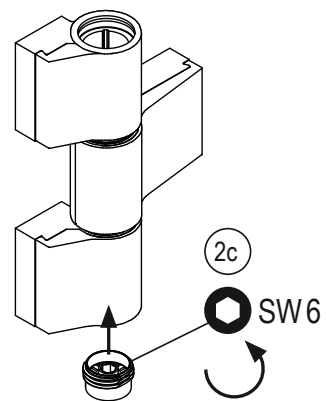


Dichtungsdruck verstellen:

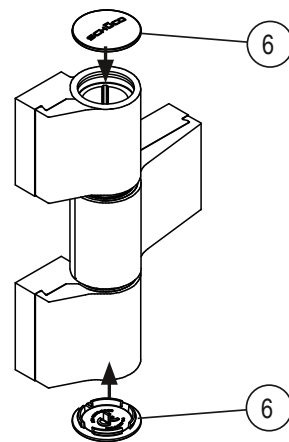
# 1.7



# 1.8

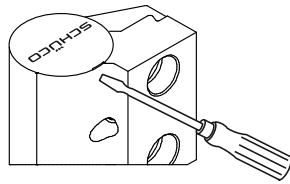
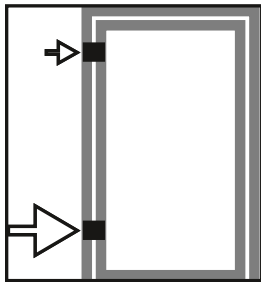
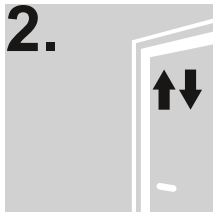


# 1.9

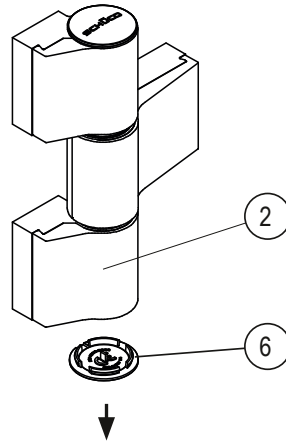




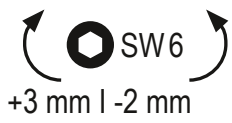
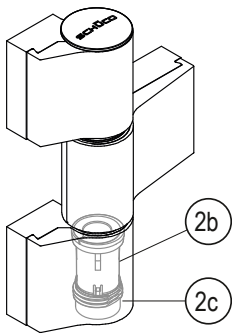
**Vertikalverstellung**



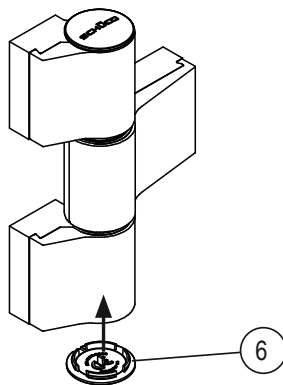
**2.1**



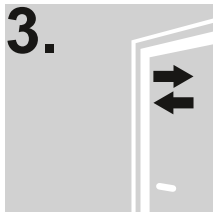
**2.2**



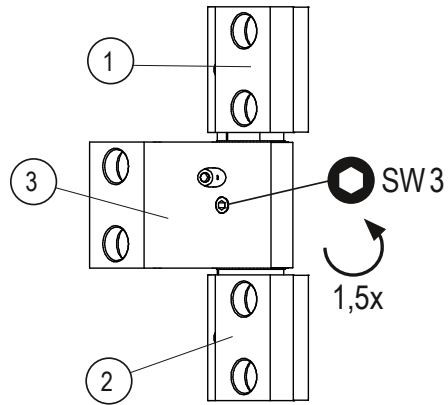
**2.3**



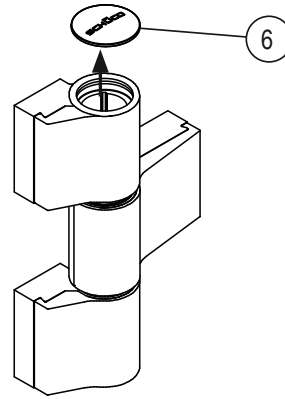
### Horizontalverstellung



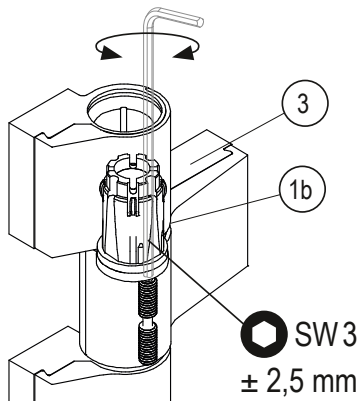
#### 3.1



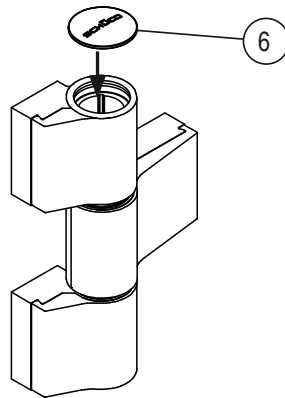
#### 3.2



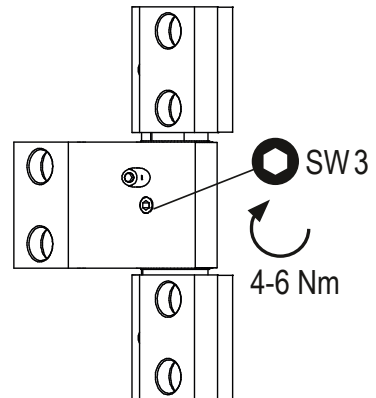
#### 3.3



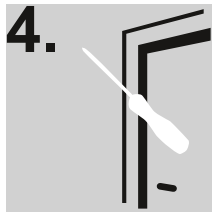
#### 3.4



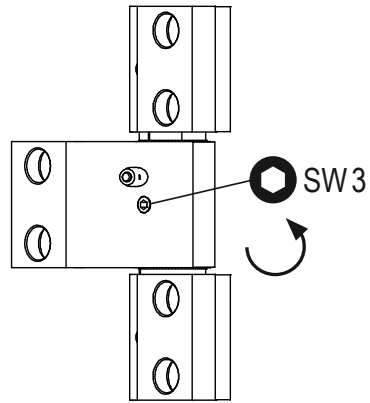
#### 3.5



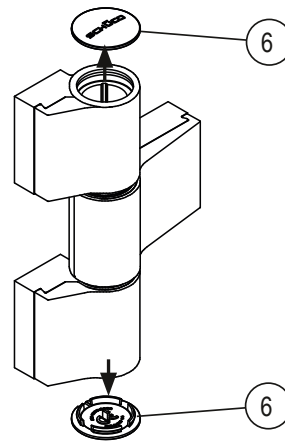
**Demontage an der Baustelle**



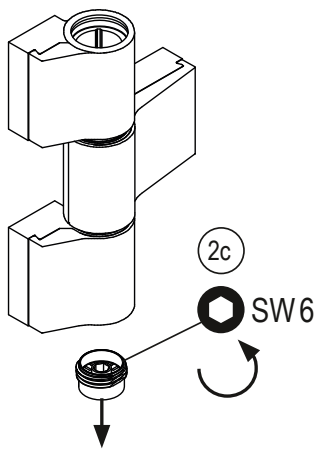
**4.1**



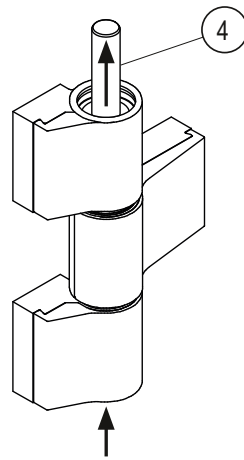
**4.2**



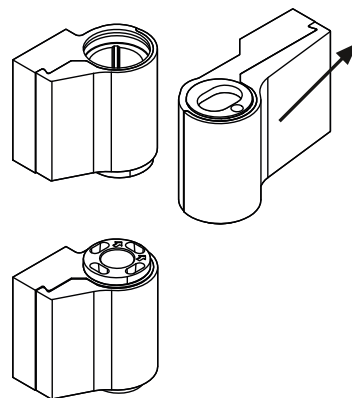
**4.3**



**4.4**

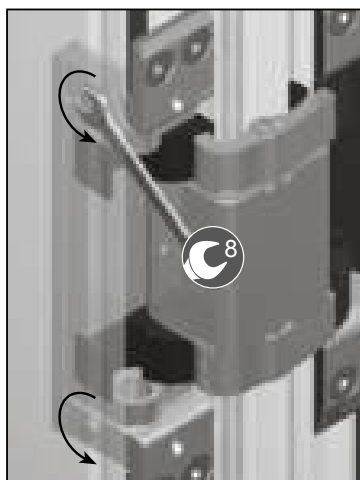


**4.5**

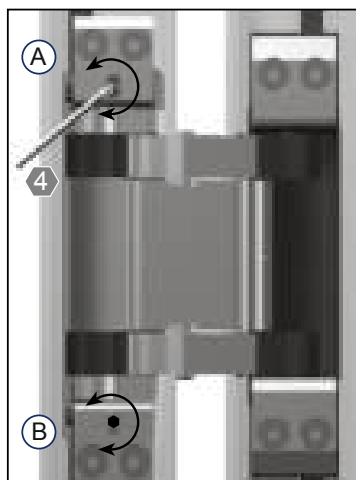


### 4.3. VL-Band 180°

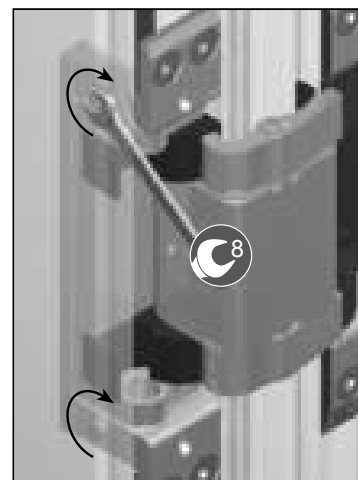
#### Horizontalverstellung



1. Klemmschrauben lösen.



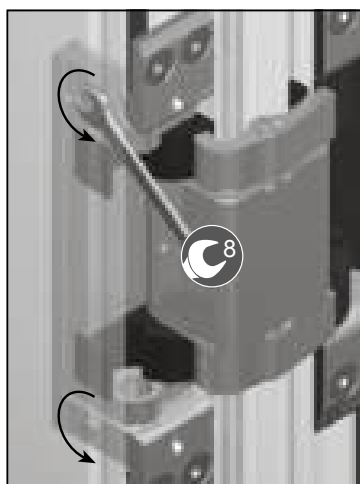
2. Verstellung  $\pm 2,5$  mm oben und unten am Band vornehmen.



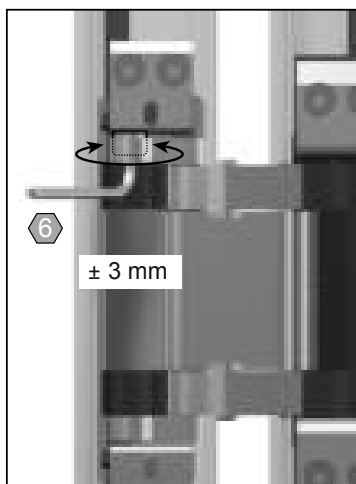
3. Klemmschrauben festsetzen.

Wichtig: Die Verstellung muss an beiden Schrauben (A+B) um den gleichen Betrag erfolgen.  
Beispiel: Wenn A 1/4 Umdrehung auch B 1/4 Umdrehung.

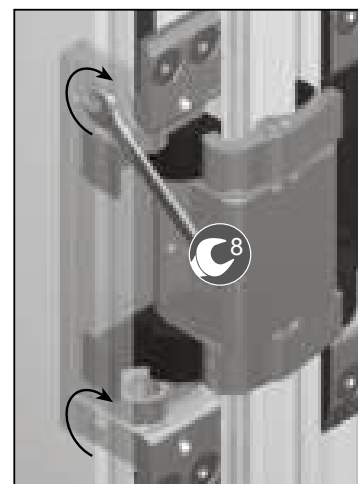
#### Höhenverstellung



1. Klemmschrauben an allen Bändern lösen.



2. Höhenverstellung am unteren Band vornehmen obere Bänder nur nachstellen.



3. Klemmschrauben an allen Bändern festsetzen.



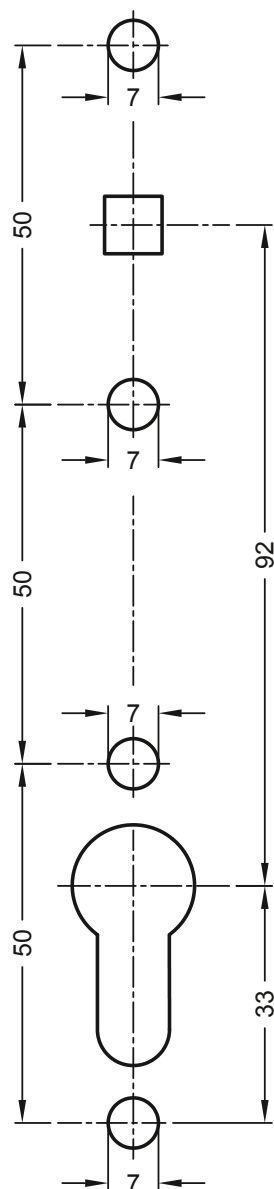
#### HINWEIS

Für die Höhenverstellung im montierten Zustand muss ein Öffnungswinkel von 120° gewährleistet sein!

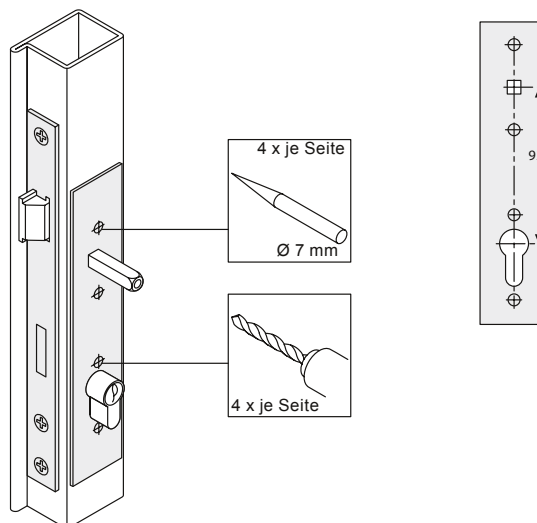
## 5. Montageanleitung: Türbeschläge

### 5.1. Montageanleitung Türdrücker

Es dürfen ausschließlich die im Klassifizierungs- bzw. EXAP-Bericht aufgeführten Türdrücker in Abhängigkeit der Leistungseigenschaften verwendet werden!

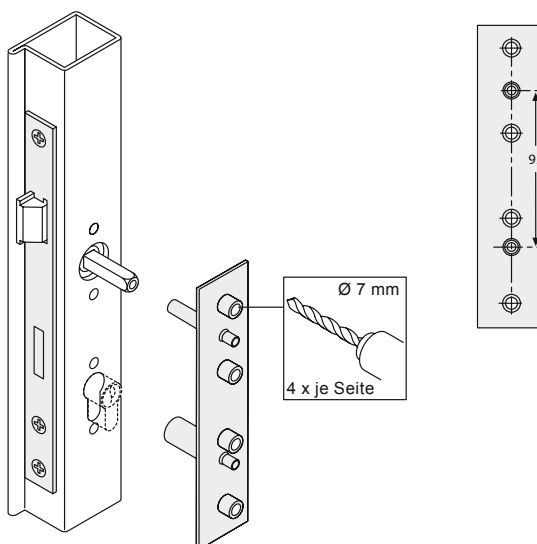


- Maßzeichnung (M 1:1) für das Bohrbild an Türen zur Montage von Rahmentürdrückern.
- Der Abstand „Mitte Schlossnuss bis Profilzylinder“ (oder Mitte Drehkreis des Schlüssels) beträgt 92 mm.
- Die Bohrpunkte können mit der
  - Papierschablone oder mit der
  - Metall-Anschlagschablone bestimmt werden



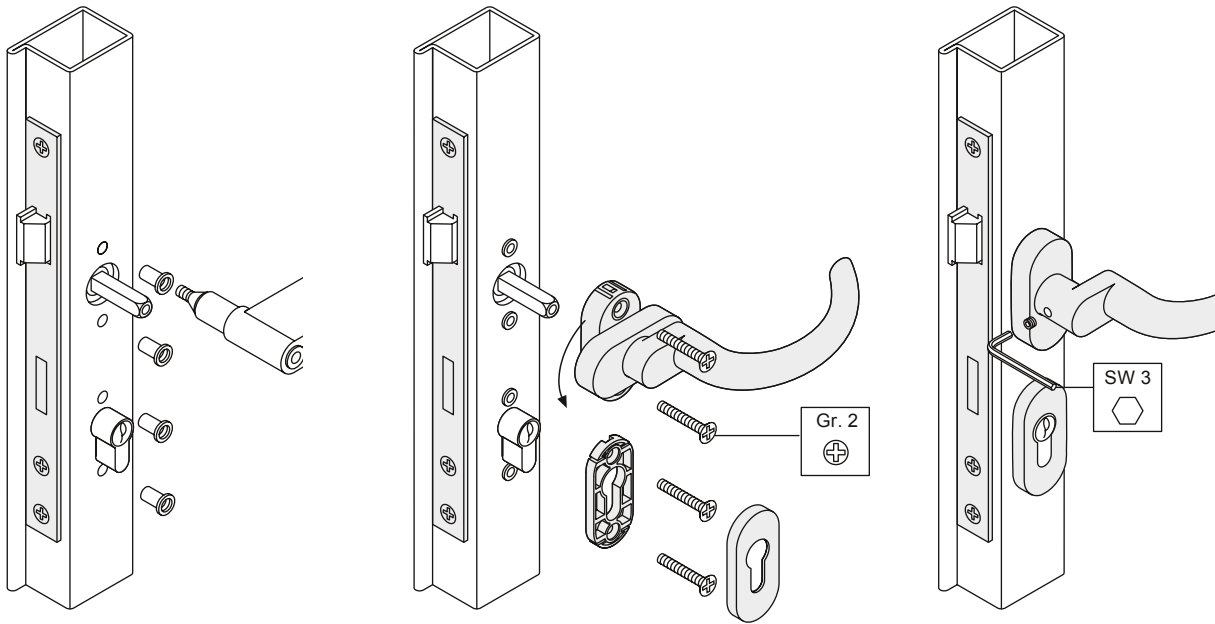
Papierschablone:

1. Die beiliegende Papierschablone über den montierten Profilzylinder und den eingesteckten Vierkantstift stecken.
2. Die Bohrpunkte markieren und mit dem Bohrer  $\varnothing 7$  mm bis auf den Schlosskasten bohren.
3. Bei Bedarf den Vorgang auf der Gegenseite wiederholen.

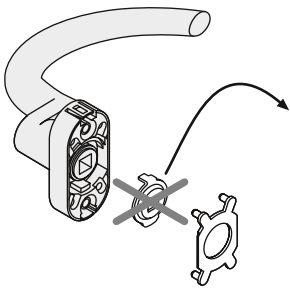


Metall-Anschlagschablone:

1. Führungsstifte der Schablone in Drückernuss und Profilzylinderloch stecken.
2. Vier Löcher von  $\varnothing 7$  mm durch die Bohrbuchsen bohren.
3. Bei Bedarf den Vorgang auf der Gegenseite wiederholen.



1. Die Einnietmuttern nacheinander auf den Gewindedorn eines Nietwerkzeuges aufschrauben.
2. Die Einnietmuttern in die Bohrungen für die Drücker- und Schlüsselrosette einstecken.
3. Die Einnietmuttern durch Betätigen des Nietwerkzeuges einzeln festsetzen.
4. Der Rahmentürdrücker wird je nach Ausführung auf die Einnietmuttern gesteckt und mit den Senkschrauben befestigt. Dabei kann die Rutsch- und Schraubensicherung an der Rosettenunterseite des Rahmentürdrückers verbleiben.
5. Die Unterkonstruktion der Schlüsselrosette auf gleiche Weise befestigen.
6. Anschließend die Deckkappen aufklippen.
7. Nach der Türdrückermontage den Vierkantstift durch festes Anziehen des Gewindestiftes festsetzen.



Zu beachten:

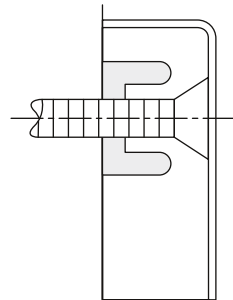
Hochhaltemechanismus für Rahmentürdrücker (Hinweis zur Drehwinkelvergrößerung)

- ▶ Die Rahmentürdrücker mit Hochhaltemechanismus lassen werkseitig einen Drehwinkel von jeweils 45° rechts bzw. linksdrehend zu. Im Bedarfsfall, z.B. bei Einsatz an Türstandflügeln, kann der Drehwinkel durch Öffnen der Drückerrosette und Entfernen der Mitnehmerscheibe vergrößert werden.
- ▶ Die Mitnehmerscheibe ermöglicht erst durch Einstecken des Vierkantstiftes die Funktion des Hochhaltemechanismus.



#### INFORMATION

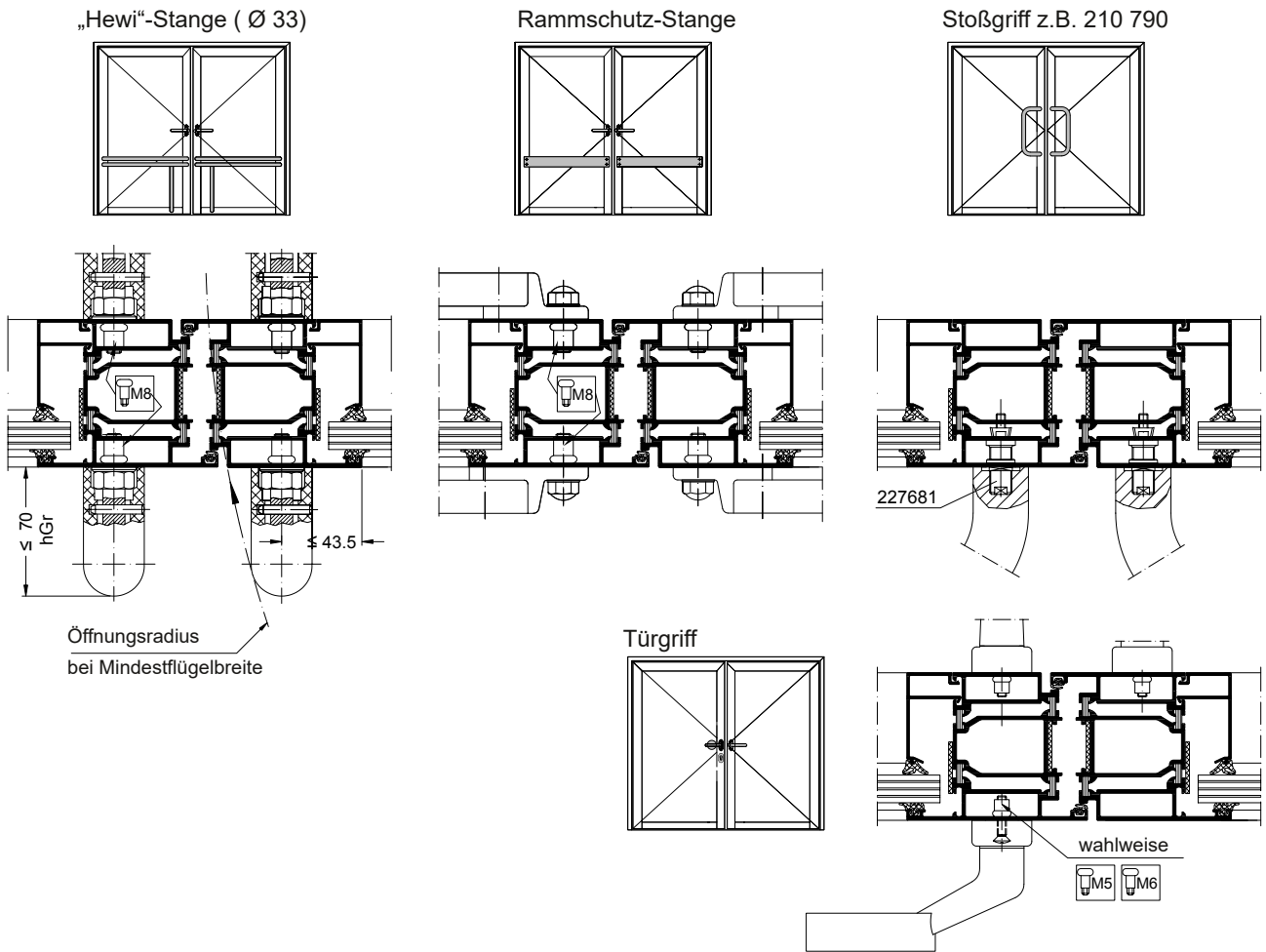
Beachten Sie, dass der Hochhaltemechanismus durch die zuvor beschriebene Modifikation zur Drehwinkelerweiterung außer Funktion gesetzt wird.



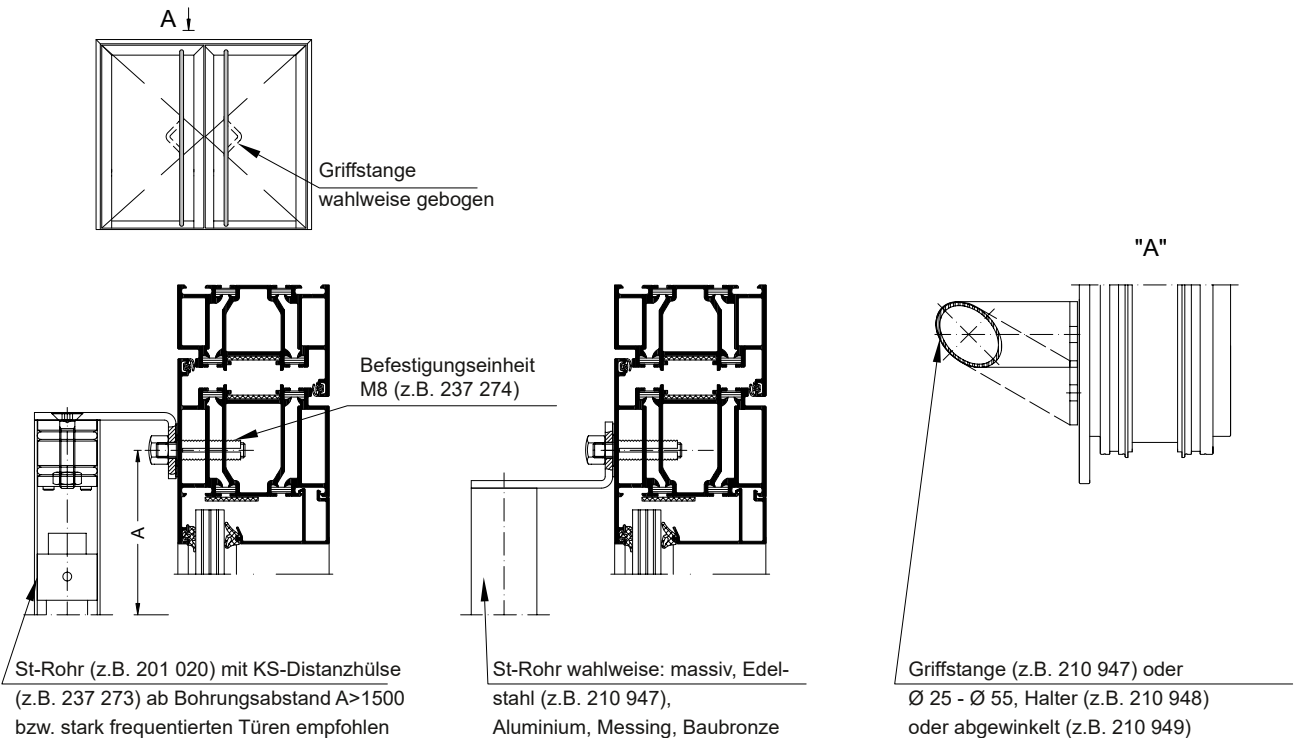
Zu beachten:

- ▶ Rutsch- und Schraubensicherung unabhängig vom Einsatz der Einnietmuttern und der lockerungsgesicherten Schrauben sind alle Rosetten der Rahmentürdrückerbeschläge im Bereich der Anschraubstellen mit Bremsstopfen aus gummiartigem Kunststoff ausgestattet.
- ▶ Diese Bremsstopfen stehen geringfügig über der Rückseite der Rosette vor und werden beim Anschrauben komprimiert. So wirken sie einerseits auf der Ablagefläche als Rutschsicherung, andererseits haben sie durch die axiale und radiale Spannung die Schrauben als Lockerungssicherung fest im Griff.

## 5.2. Türgriffe, Griffstangen, Rammschutz-Stangen / Stoßgriff



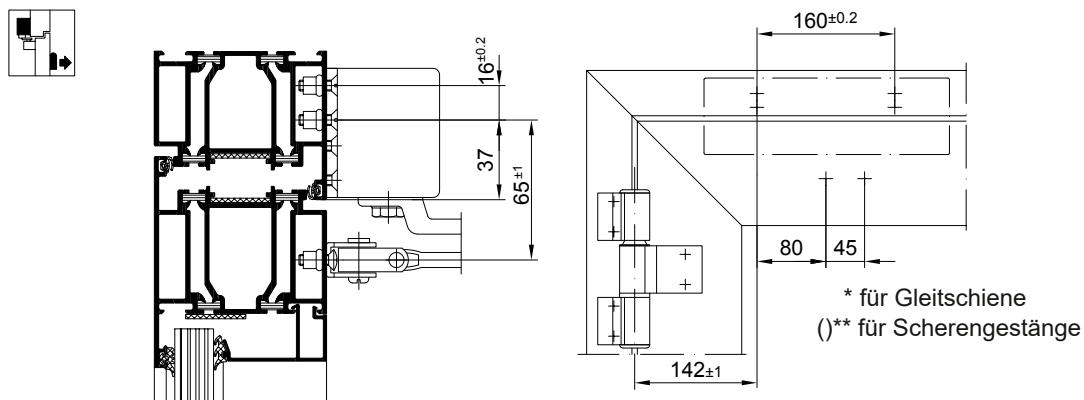
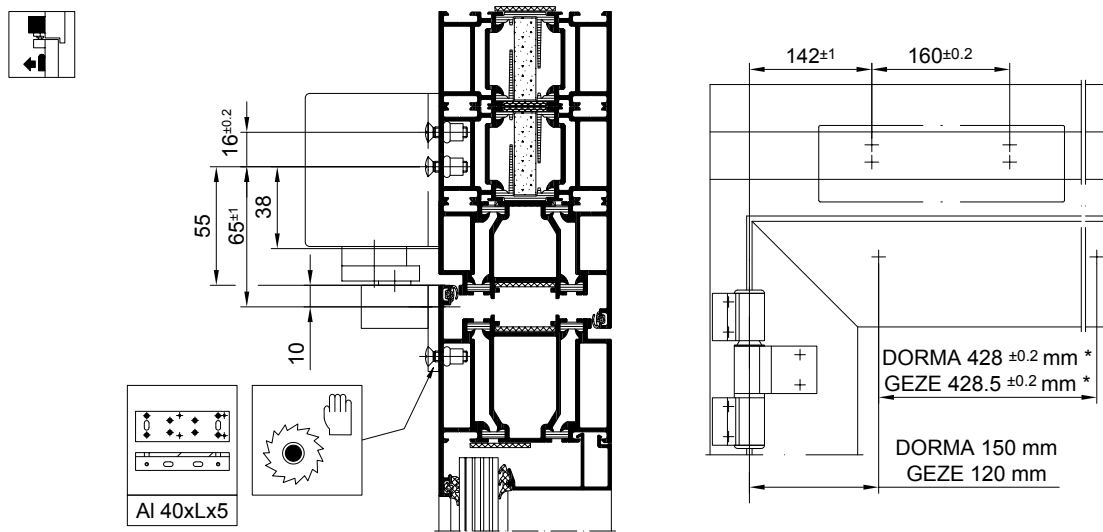
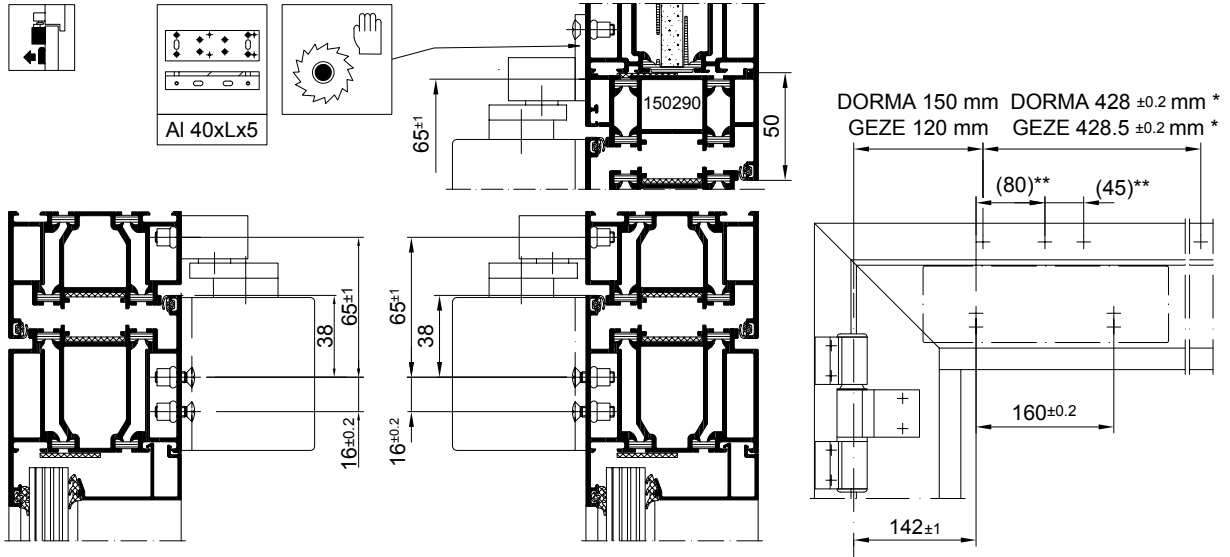
### Stoßgriffe wahlweise beidseitig



### 5.3. Obentürschließer nach EN 1154

Es dürfen ausschließlich die im Klassifizierungs- bzw. EXAP-Bericht aufgeführten Obentürschließer verwendet werden.

Die Schließer sind so einzustellen, dass die Tür aus jedem Öffnungswinkel selbstständig schließt. Falls keine Befestigungslöcher bei der Fertigung der Tür vorgesehen wurden, sind diese bei der Montage mit Hilfe der, dem Türschließer beigefügten, Montageanleitung zu erstellen.

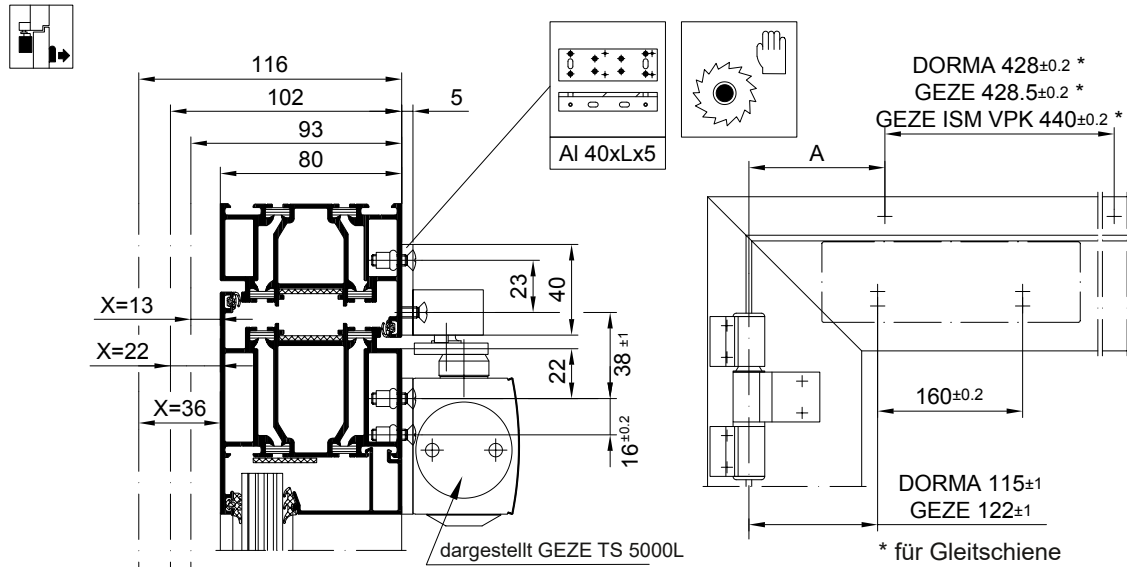




**Obentürschließer nach EN 1154**

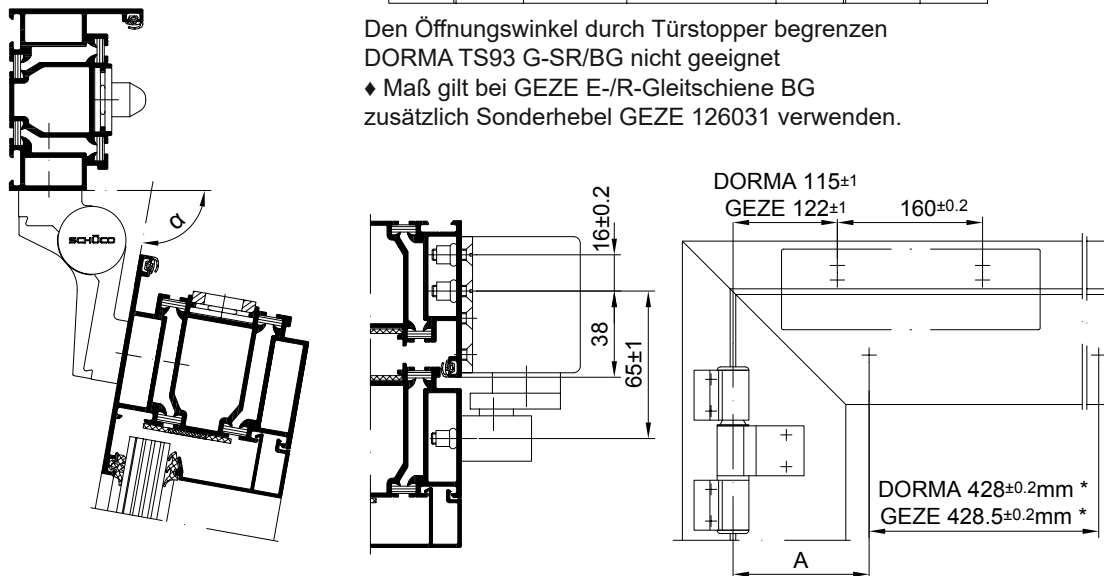
Es dürfen ausschließlich die im Klassifizierungs- bzw. EXAP-Bericht aufgeführten Obentürschließer verwendet werden.

Die Schließer sind so einzustellen, dass die Tür aus jedem Öffnungswinkel selbstständig schließt. Falls keine Befestigungslöcher bei der Fertigung der Tür vorgesehen wurden, sind diese bei der Montage mit Hilfe der, dem Türschließer beigelegten, Montageanleitung zu erstellen.



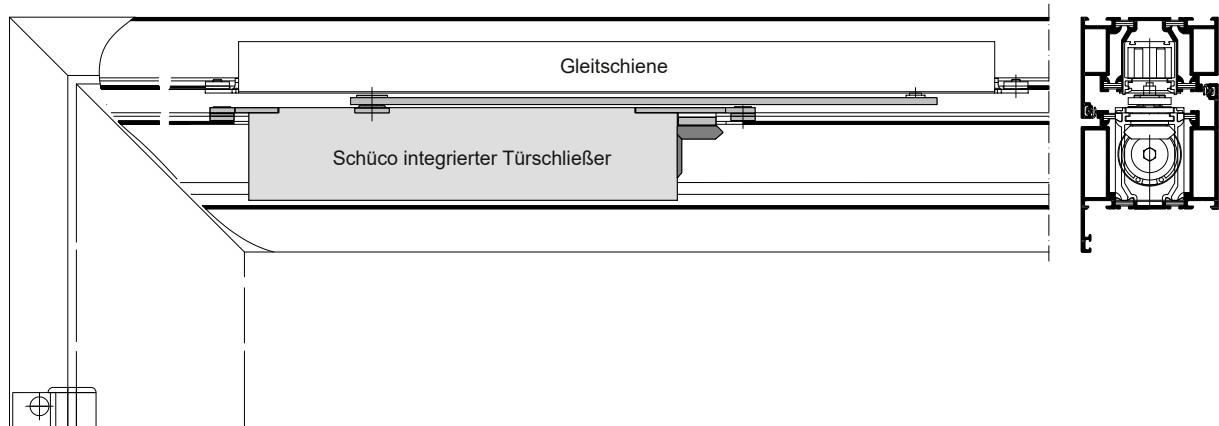
X	GEZE			α	DORMA	
	A	A (E-/R_)	A (ISM VPK)		A	α
13	152	175 ♦	175	105°	155	115°
22	152	175 ♦	175	100°	160	112°
36	152	175 ♦	175	95°	165	109°

Den Öffnungswinkel durch Türstopper begrenzen  
 DORMA TS93 G-SR/BG nicht geeignet  
 ♦ Maß gilt bei GEZE E-/R-Gleitschiene BG  
 zusätzlich Sonderhebel GEZE 126031 verwenden.

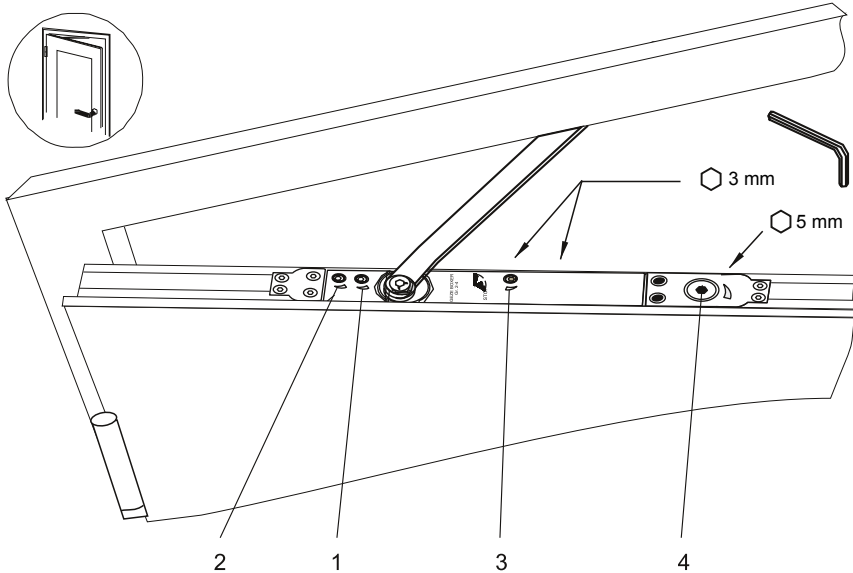


- Flügelrahmenmontage Bandseite
- Flügelrahmenmontage Bandgegenseite
- Blendrahmenmontage Bandseite
- Blendrahmenmontage Bandgegenseite

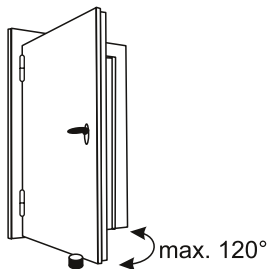
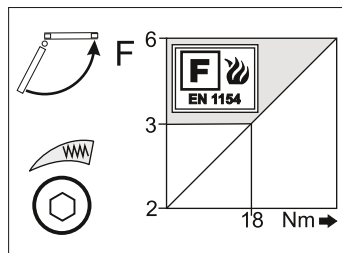
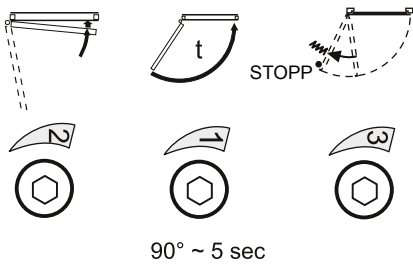
### 5.3.1 Schüco integrierter Türschließer Größe 3-6



#### Einstellungen am Türschließer



1. Schließzeit
2. Endschlag
3. Öffnungsdämpfung
4. Schließkraft



Türstopper als Begrenzung bei Türöffnungswinkel zw. 80° - 120° einsetzen!



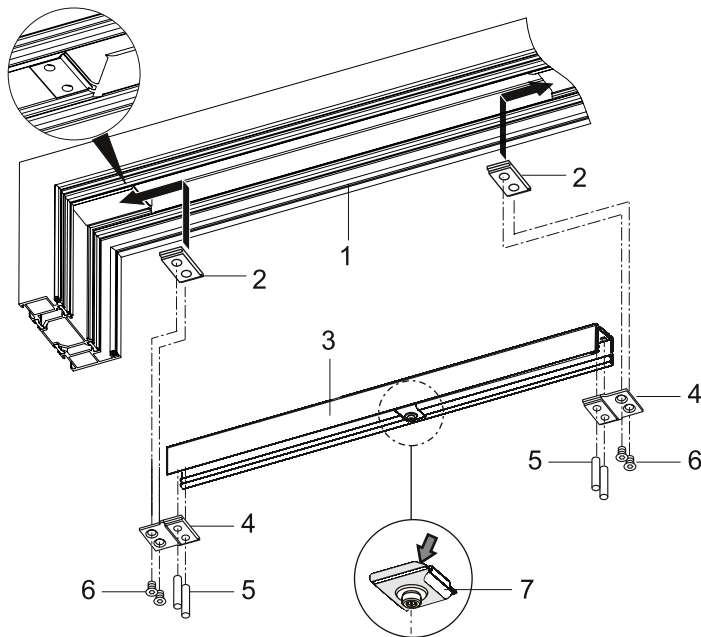
**HINWEIS**

Wartung, Pflege, Reparatur

Eine regelmäßige Wartung ist durchzuführen. Sie ist von einem Fachbetrieb auszuführen.

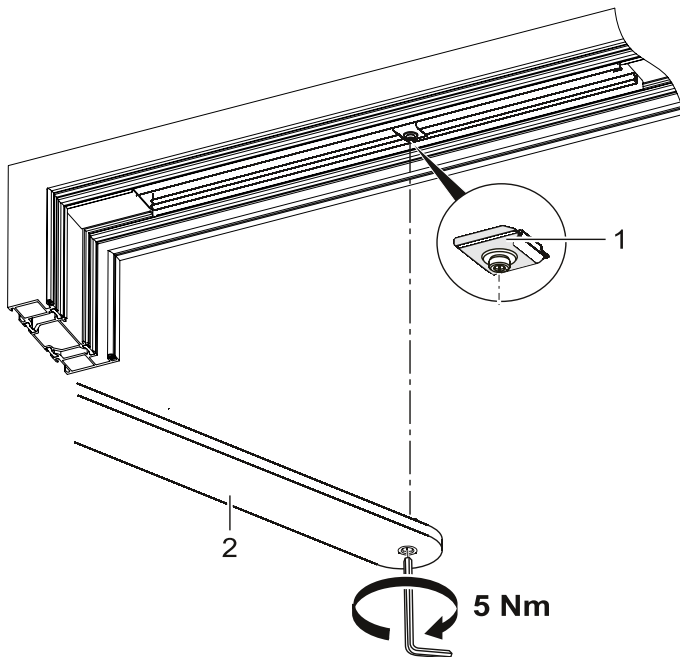
## 5.3.2 Montage von: Gleitschiene, E-, ISM-, und E-ISM-Gleitschiene

### Montage der Gleitschiene:



#### Gleitschiene montieren

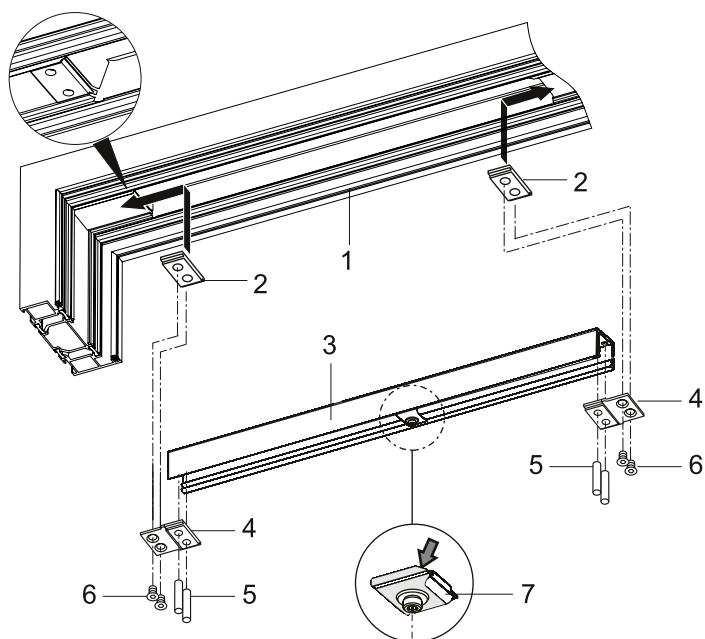
- ▶ Führen Sie den Gleitstein (7) richtungsorientiert in die Gleitschiene (3) ein.
- ▶ Montieren Sie die Befestigungsstücke (4) mit den Gewindestiften (5) an der Gleitschiene (3).
- ▶ Führen Sie die Nutensteine (2) in das Türprofil (1) ein.
- ▶ Setzen Sie die vormontierte Gleitschiene (3) in das Türprofil (1) ein und richten Sie diese mit den Nutensteinen (2) aus.
- ▶ Schrauben Sie die Gleitschiene mit 4 Schrauben (ISR) Innensechsrund (6) an die Nutensteine (2).



#### Gleithebel mit Gleitschiene verbinden

- ▶ Schrauben Sie den Gleithebel (2) in den Gleitstein (1) (Drehmoment 5 Nm).

### Montage der E-Gleitschiene:

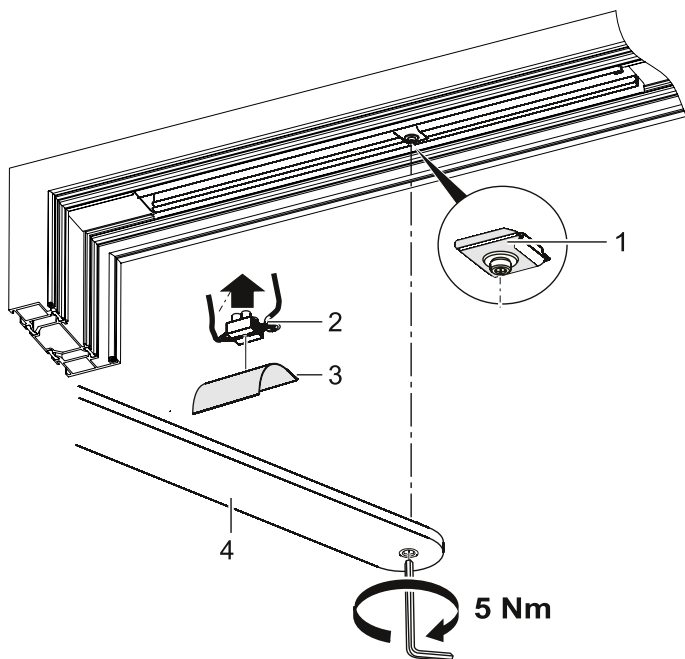


#### Gleitschiene montieren

Der Kabelanschluss muss zur Bandseite zeigen.

- ▶ Führen Sie den Gleitstein (7) richtungsorientiert in die Gleitschiene (3) ein.
- ▶ Montieren Sie die Befestigungsstücke (4) mit den Gewindestiften (5) an der Gleitschiene (3).
- ▶ Führen Sie die Nutensteine (2) in das Türprofil (1) ein.
- ▶ Setzen Sie die vormontierte Gleitschiene (3) in das Türprofil (1) ein und richten Sie diese mit den Nutensteinen (2) aus.
- ▶ Schrauben Sie die Gleitschiene mit 4 Schrauben (ISR) (6) an die Nutensteine (2).

#### Gleithebel mit Gleitschiene verbinden



- ▶ Klemmen Sie das bauseitige 24-V-Kabel an die Lüsterklemme (2). Die E-Feststellung ist bestromt.

Beachten Sie die Polung:  
 Rot = „+“  
 Weiß = „-“

- ▶ Schieben Sie die Lüsterklemme (2) in die Gleitschiene und fixieren Sie sie bei Bedarf mit Kabelschutzfolie (3).

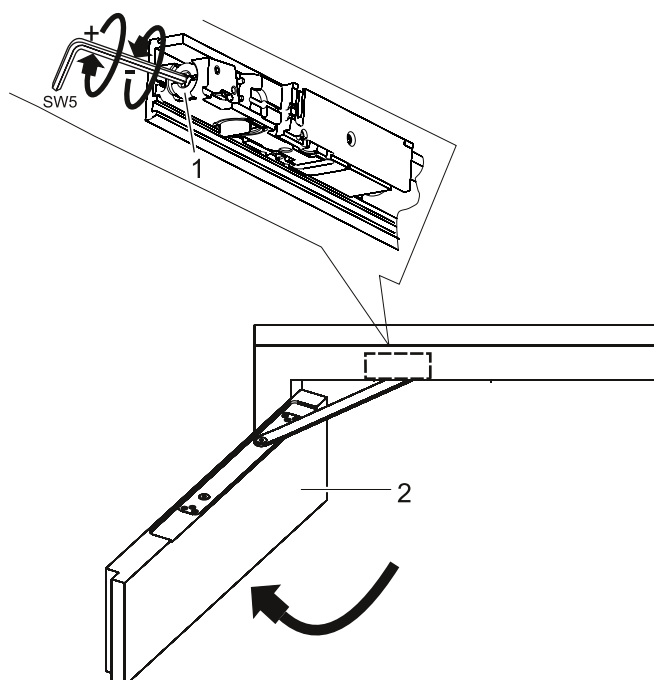
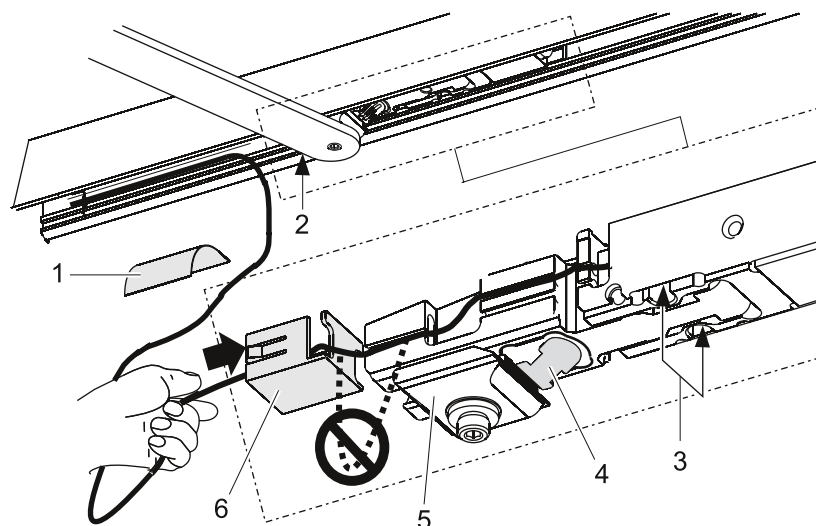
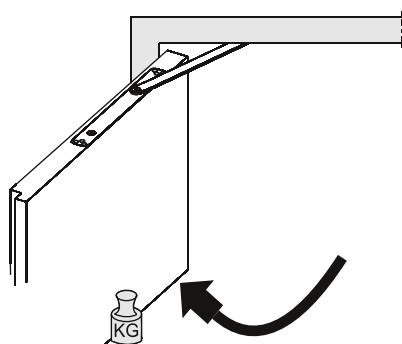
#### Gleithebel mit Gleitschiene verbinden

- ▶ Schrauben Sie den Gleithebel (4) in den Gleitstein (1) (Drehmoment 5 Nm).



**HINWEIS**  
 Die Verwendung von Feststellanlagen unterliegen landesspezifischen Vorschriften.  
 (Z.B. in Deutschland nicht einsetzbar)

## Montage der E-Gleitschiene:



## E-Feststellung in Betriebnehmen

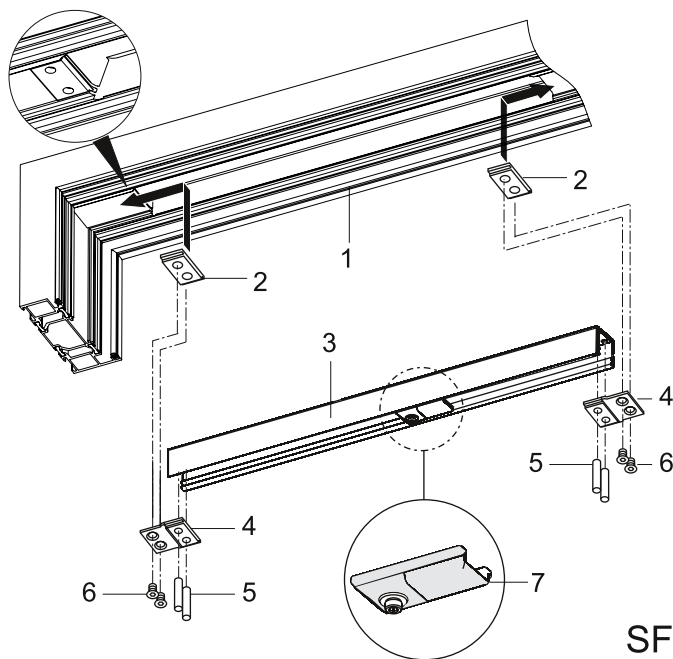
### E-Feststellung einstellen

- ▶ Öffnen Sie den Türflügel bis zum gewünschten Feststellwinkel und stellen Sie den Türflügel fest (Bild 3).
- ▶ Entfernen Sie die Kabelschutzfolien (1) aus der Gleitschiene (Bild 4).
- ▶ Lösen Sie die Klemmschrauben (3) der E-Feststellung.
- ▶ Verschieben Sie die E-Feststellung, bis der Rastkeil (4) am Gleitstein (5) anliegt.
- ▶ Schrauben Sie die Klemmschrauben (3) der E-Feststellung fest.
- ▶ Straffen Sie zur Vermeidung von Schlaufen die Kabel und legen Sie den Kabelschutz (6) am Ende der Feststellung an.
- ▶ Verstauen Sie die Kabel im Kabelschutz und in der oberen Gleitschienenkammer hinter der E-Feststellung.
- ▶ Fixieren Sie die verstauten Kabel mit der Kabelschutzfolie (1).

### Funktion der E-Feststellung testen

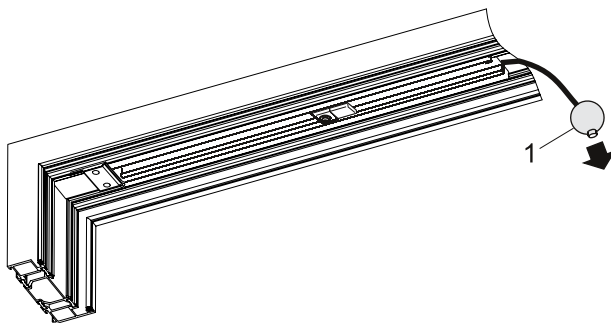
- ▶ Öffnen Sie den Türflügel (2) und rasten ihn in die E-Feststellung ein.
- ▶ Stellen Sie die manuelle Ausrückkraft an der Einstellschraube (1) ein:
- ▶ Nach EN 1155 soll bei einer Tür mit 90°-Feststellung das Ausrückmoment 40 - 120 Nm betragen.
- ▶ Unterbrechen Sie die Stromzufuhr. Der Türflügel schließt sich.

### Montage der ISM-Gleitschiene:



#### Gleitschiene am Standflügel montieren

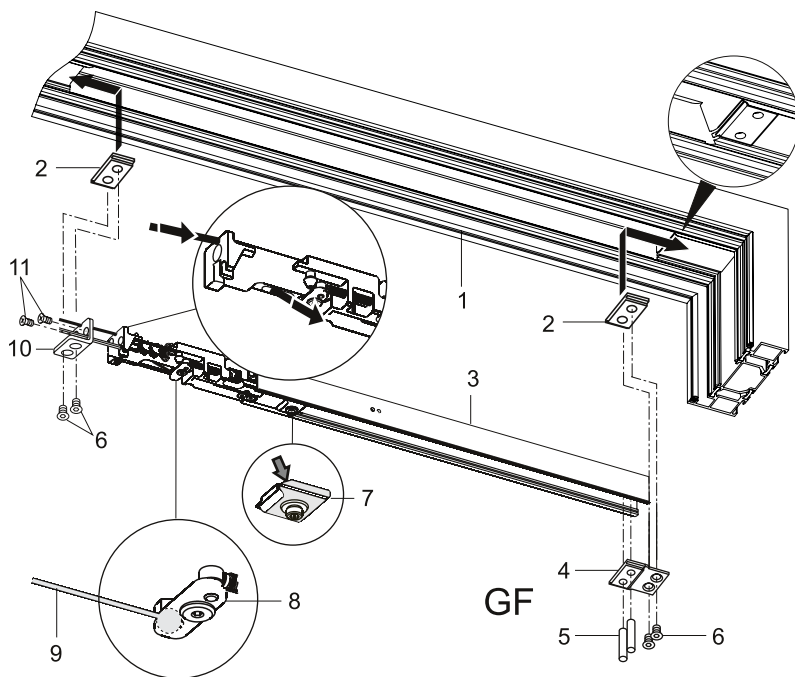
- ▶ Führen Sie den Gleitstein (7) richtungsorientiert in die Gleitschiene (3) ein.
- ▶ Montieren Sie die Befestigungsstücke (4) mit den Gewindestiften (5) an der Gleitschiene (3).
- ▶ Führen Sie die Nutensteine (2) in das Türprofil (1) ein.
- ▶ Setzen Sie die vormontierte Gleitschiene (3) in das Türprofil (1) ein und richten Sie diese mit den Nutensteinen (2) aus.
- ▶ Schrauben Sie die Gleitschiene mit 4 Schrauben (ISR) (6) an die Nutensteine (2).



#### Kabel am Standflügel durchführen

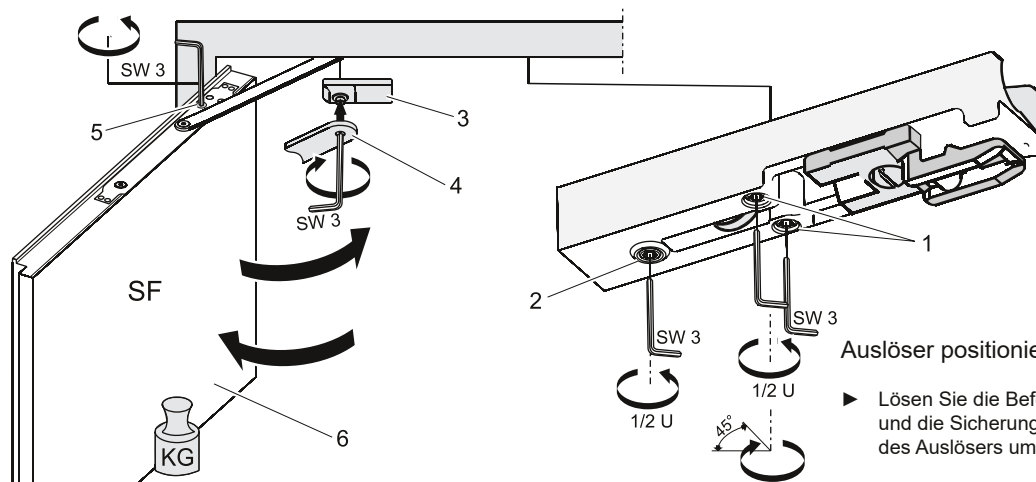
- ▶ Führen Sie das Drahtseil (1) (Kugel zum Gangflügel) durch das Türprofil zur Gangflügel-Gleitschiene.

**Montage der ISM-Gleitschiene:**



**Gleitschiene am Gangflügel montieren**

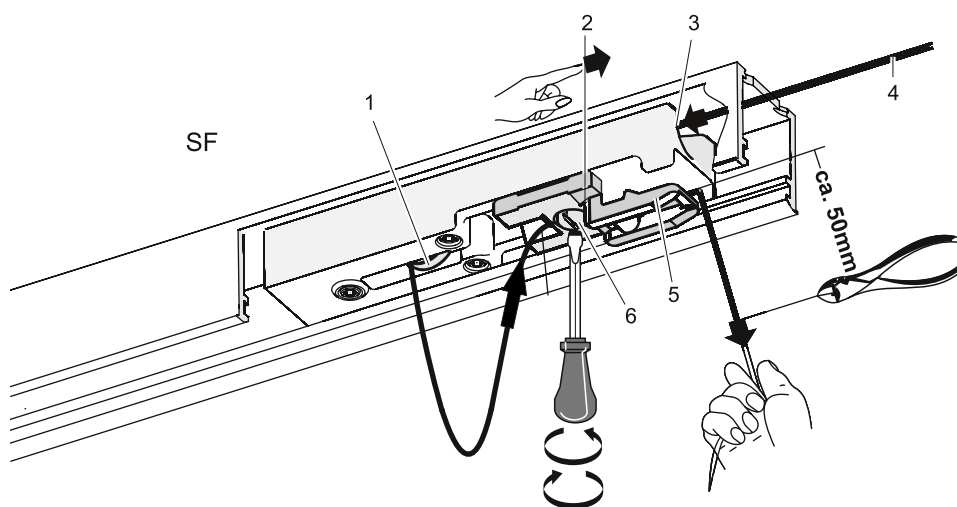
- ▶ Führen Sie den Gleitstein (7) richtungsorientiert (siehe Pfeil) in die Gleitschiene (3) ein.
- ▶ Montieren Sie das Befestigungsstück (4) mit den Gewindestiften (5) an die Gleitschiene (3).
- ▶ Montieren Sie den Winkel (10) mit 2 Schrauben (11) an die Gleitschiene (3).
- ▶ Führen Sie die Nutensteine (2) in das Türprofil (1) ein.
- ▶ Hängen Sie das Drahtseil (9) in den Auslösehebel (8) ein.
- ▶ Setzen Sie die vormontierte Gleitschiene (3) in das Türprofil (1) ein und richten Sie diese mit den Nutensteinen (2) aus.
- ▶ Schrauben Sie die Gleitschiene (3) mit 4 Schrauben (ISR) (6) an die Nutensteine (2).



**Auslöser positionieren**

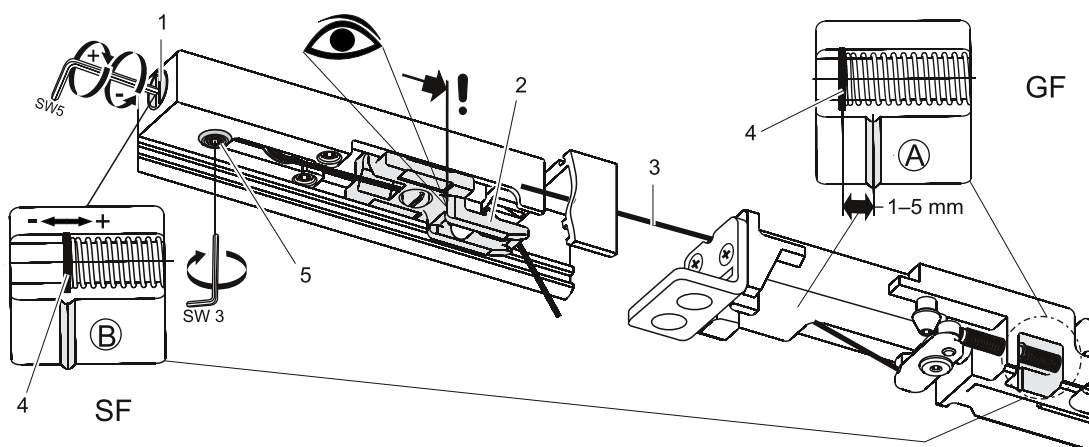
- ▶ Lösen Sie die Befestigungsschrauben (1) und die Sicherungsschraube (2) des Auslösers um ca. 1/2 Umdrehung.
  - ▶ Verbinden Sie den Gleithebel (4) mit dem Gleitstein (3) des Standflügels (Anzugsmoment 5 Nm).
  - ▶ Öffnen Sie das Schließzeitventil (5) am Türschließer des Standflügels (6).
- Achten Sie darauf, dass das Drahtseil nicht in den Türspalt eingeklemmt wird.
- ▶ Schließen Sie den Standflügel (6). Der Auslöser wird positioniert.
  - ▶ Öffnen Sie den Standflügel (6) wieder und halten Sie ihn offen.
  - ▶ Ziehen Sie die Befestigungsschrauben (1) des Auslösers an, bis die anliegen und ziehen Sie die dann noch weiter um 45° an (Anzugsmoment 0,4 Nm).

### Montage der ISM-Gleitschiene:



### Drahtseil mit Auslöser verbinden

- ▶ Führen Sie das Drahtseil (4) in den Trichter (3) ein und ziehen es an der Umlenkrolle (1) heraus.
- ▶ Rasten Sie den Auslöseschieber (2) ein.
- ▶ Lösen Sie die Klemmschraube (6) und schieben Sie das Drahtseil (4) durch das Klemmteil (5).
- ▶ Straffen Sie das Drahtseil (4) und ziehen Sie die Klemmschraube (6) fest.
- ▶ Kürzen Sie das überstehende Drahtseil (4) auf 50 mm.

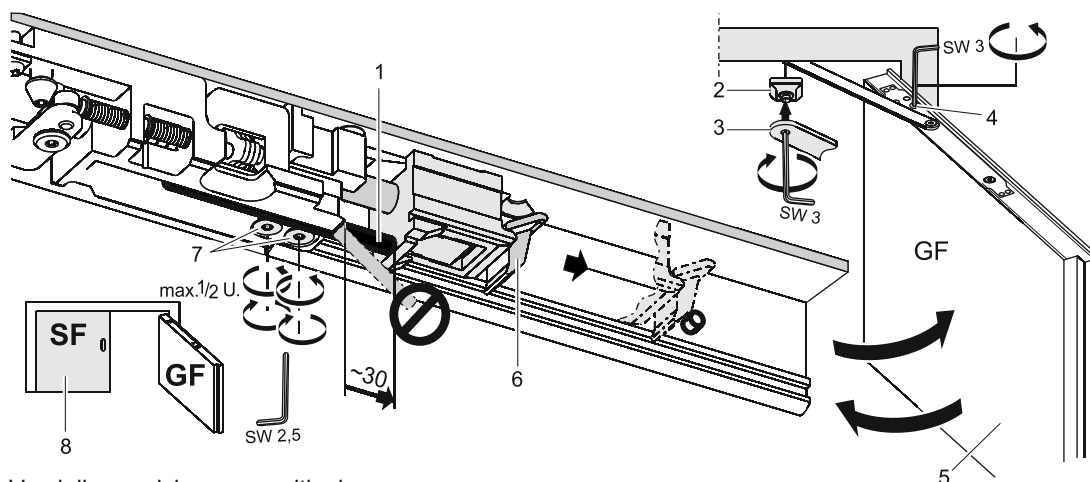


### Auslöser und Sperre einstellen

- ▶ Kontrollieren Sie, ob der Auslöseschieber (2) noch eingerastet ist.  
Der Spalt zwischen Sicherungsscheibe (4) und Markierung sollte 1 - 5 mm betragen (siehe Bild A).
- ▶ Stellen Sie das Drahtseil (3) an der Stellschraube (1) so ein, dass sich die Sicherungsscheibe (4) mit der Kerbe deckt (siehe Bild B).
- ▶ Fixieren Sie die Sicherungsschraube (5).

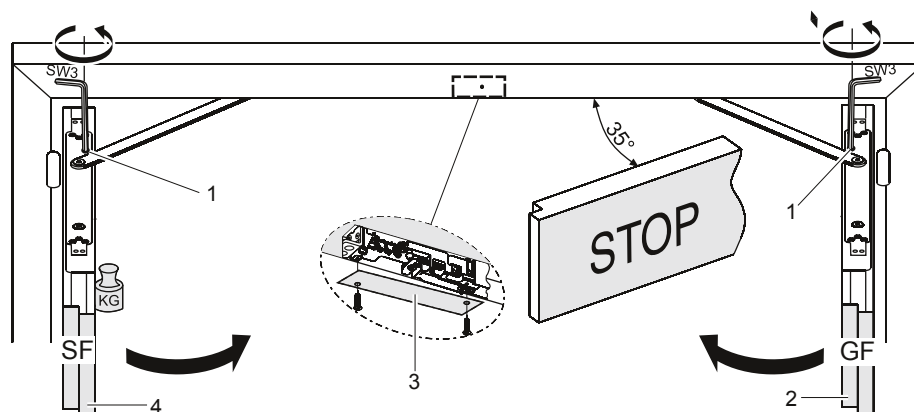


### Montage der ISM-Gleitschiene:



### Vandalismussicherung positionieren

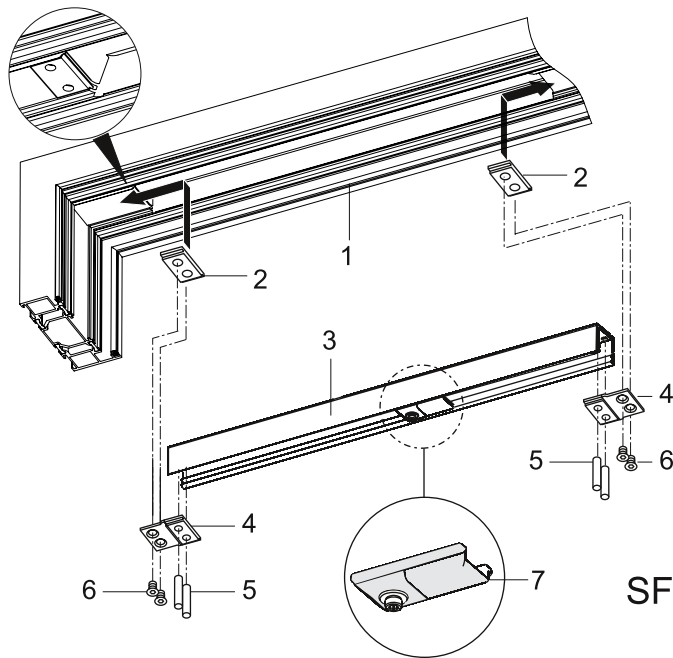
- ▶ Schließen Sie den Standflügel (8).
- ▶ Verbinden Sie den Gleithebel (3) mit dem Gleitstein (2) des Gangflügels (5) (Anzugsmoment 5 Nm).
- ▶ Ziehen Sie den Mitnehmer (6) maximal heraus. Achten Sie darauf, dass sich die Anschlagstange (1) nicht unter dem Mitnehmer (6) befindet.
- ▶ Lösen Sie die Schrauben (7) der Vandalismussicherung um max. ½ Umdrehung.
- ▶ Ziehen Sie die Anschlagstange (1) heraus. Der Abstand zwischen Kante-Sperre und Anschlagstange soll ca. 30 mm betragen.
- ▶ Öffnen Sie das Schließzeitventil (4) am Gangflügel (5).
- ▶ Schließen Sie den Gangflügel (5). Die Anschlagstange (1) für die Vandalismussicherung ist positioniert.
- ▶ Öffnen Sie den Gangflügel (5) wieder.
- ▶ Ziehen Sie die Schrauben (7) der Vandalismussicherung fest.



### Auslöser und Sperre einstellen

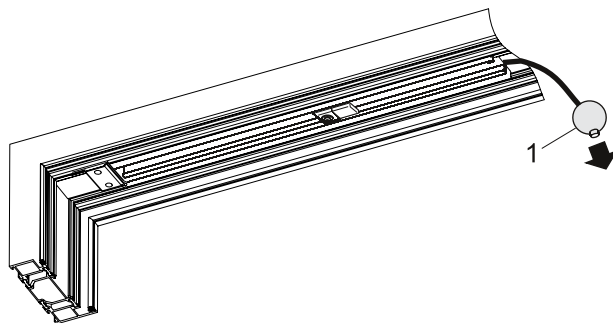
- ▶ Stellen Sie die Schließzeit am Schließzeitventil (1) für den Stand- und den Gangflügel ein.  
Empfehlung:
  - Gangflügel Schließzeit 5 Sekunden (aus 90°)
  - Standflügel Schließzeit 5 Sekunden (aus 90°)
- ▶ Öffnen Sie den Standflügel (4) (Türöffnungswinkel 90°) und setzen Sie ihn fest.
- ▶ Öffnen Sie den Gangflügel (2) (Türöffnungswinkel 90°).
- ▶ Schließen Sie den Gangflügel (2) wieder. Der Türflügel muss bei einem Türöffnungswinkel von >35° stehen bleiben.
- ▶ Schließen Sie den Standflügel (4). Die Sperre wird ausgelöst und der Gangflügel (2) läuft zu.
- ▶ Schrauben Sie die Blende (3) an.

**Montage der E-ISM-Gleitschiene:**



**Gleitschiene am Standflügel montieren**

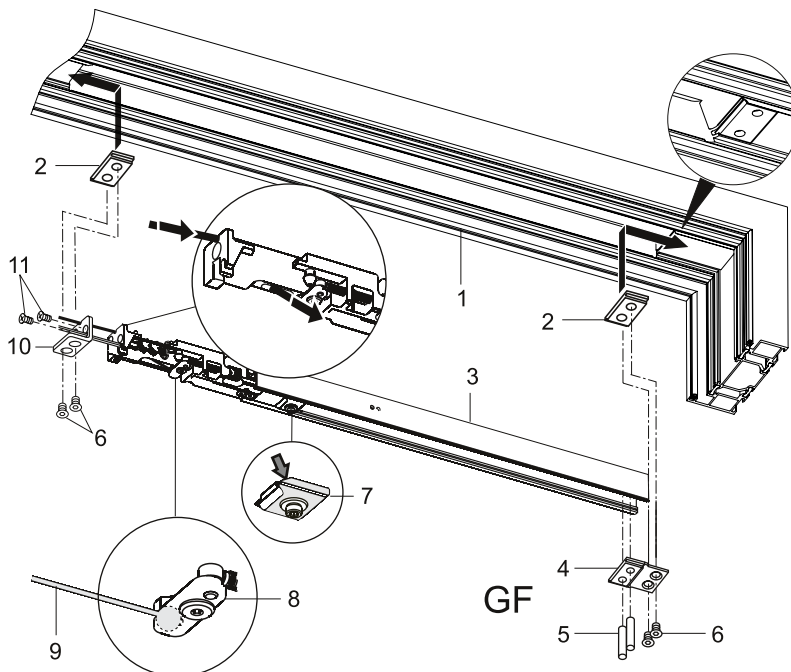
- ▶ Führen Sie den Gleitstein (7) richtungsorientiert in die Gleitschiene (3) ein.
- ▶ Montieren Sie die Befestigungsstücke (4) mit den Gewindestiften (5) an der Gleitschiene (3).
- ▶ Führen Sie die Nutensteine (2) in das Türprofil (1) ein.
- ▶ Setzen Sie die vormontierte Gleitschiene (3) in das Türprofil (1) ein und richten Sie diese mit den Nutensteinen (2) aus.
- ▶ Schrauben Sie die Gleitschiene mit 4 Schrauben (ISR) (6) an die Nutensteine (2).



**Kabel am Standflügel durchführen**

Achten Sie darauf, dass die Kabel (2) in der oberen Gleitschiene-kammer gehalten werden.

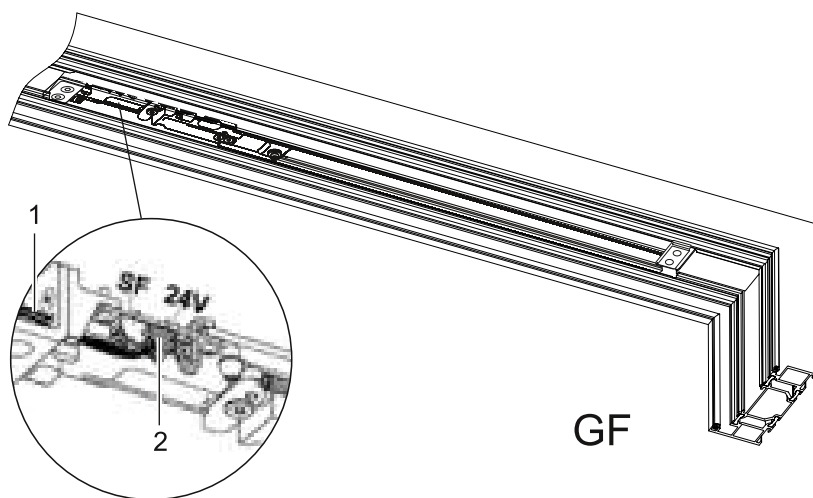
- ▶ Führen Sie Kabel (2) und Drahtseil (1) (Kugel zum Gangflügel) durch das Türprofil zur Gangflügel-Gleitschiene.



**Gleitschiene am Gangflügel montieren**

- ▶ Führen Sie den Gleitstein (7) richtungsorientiert in die Gleitschiene (3) ein.
- ▶ Montieren Sie die Befestigungsstücke (4) mit den Gewindestiften (5) an der Gleitschiene (3).
- ▶ Montieren Sie den Winkel (10) mit 2 Schrauben (11) an die Gleitschiene (3).
- ▶ Führen Sie die Nutensteine (2) in das Türprofil (1) ein.
- ▶ Hängen Sie das Drahtseil (9) in den Auslösehebel (8) ein.
- ▶ Setzen Sie die vormontierte Gleitschiene (3) in das Türprofil (1) ein und richten Sie diese mit den Nutensteinen (2) aus.
- ▶ Schrauben Sie die Gleitschiene (3) mit 4 Schrauben (ISR) (6) an die Nutensteine (2).

**Montage der E-ISM-Gleitschiene:**

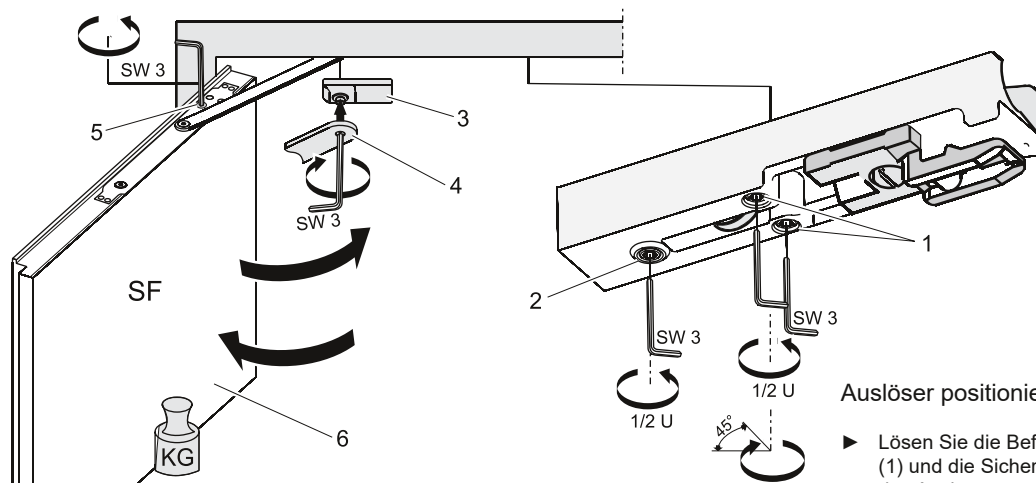


**Gleitschiene am Gangflügel montieren**

Beachten Sie die Polung:  
Rot = „+“  
Weiß = „-“

Achten Sie darauf, dass das Standflügelkabel (1) in der oberen Gleitschienenkammer gehalten werden.

- ▶ Schließen Sie das Standflügelkabel (1) an die Anschlussklemme SF (2) an.
- ▶ Kürzen Sie überschüssige Kabel.



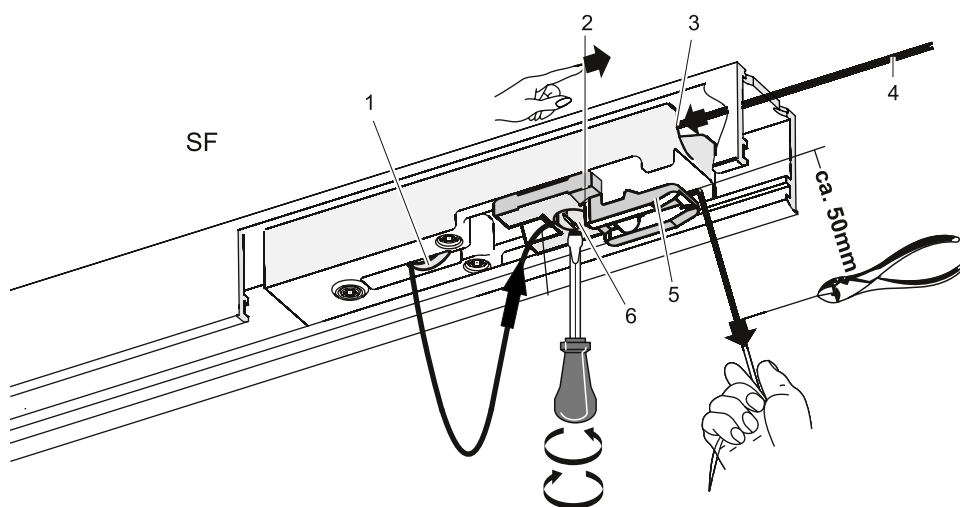
**Auslöser positionieren**

- ▶ Lösen Sie die Befestigungsschrauben (1) und die Sicherungsschraube (2) des Auslösers um ca. 1/2 Umdrehung.
  - ▶ Verbinden Sie den Gleithebel (4) mit dem Gleitstein (3) des Standflügels (Anzugsmoment 5 Nm).
  - ▶ Öffnen Sie das Schließzeitventil (5) am Türschließer des Standflügels (6).
- Achten Sie darauf, dass das Drahtseil nicht in den Türspalt eingeklemmt wird.
- ▶ Schließen Sie den Standflügel (6). Der Auslöser wird positioniert.
  - ▶ Öffnen Sie den Standflügel (6) wieder und halten Sie ihn offen.
  - ▶ Ziehen Sie die Befestigungsschrauben (1) des Auslösers an, bis Sie anliegen und ziehen Sie sie dann noch weiter um 45° an (Anzugsmoment 0,4 Nm).



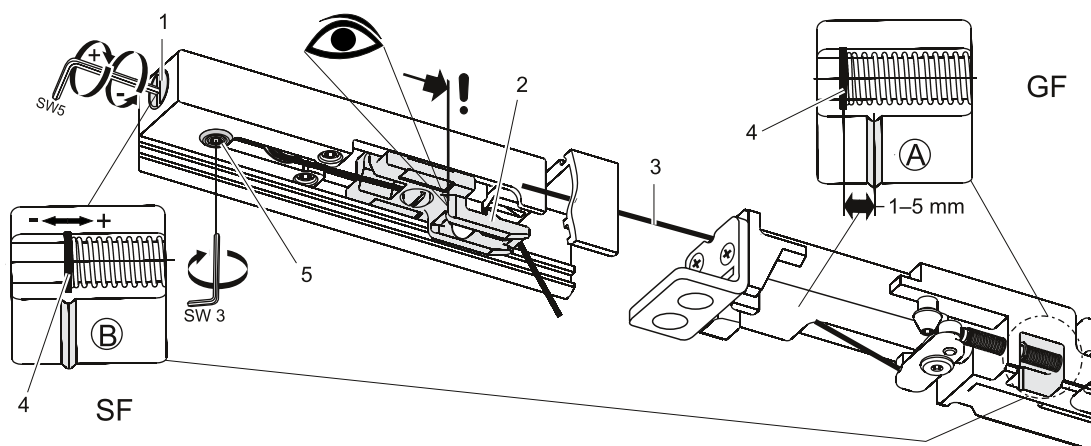
**Die Verwendung von Feststellanlagen unterliegen landesspezifischen Vorschriften. (Z.B. in Deutschland nicht einsetzbar)**

### Montage der E-ISM-Gleitschiene:



### Drahtseil mit Auslöser verbinden

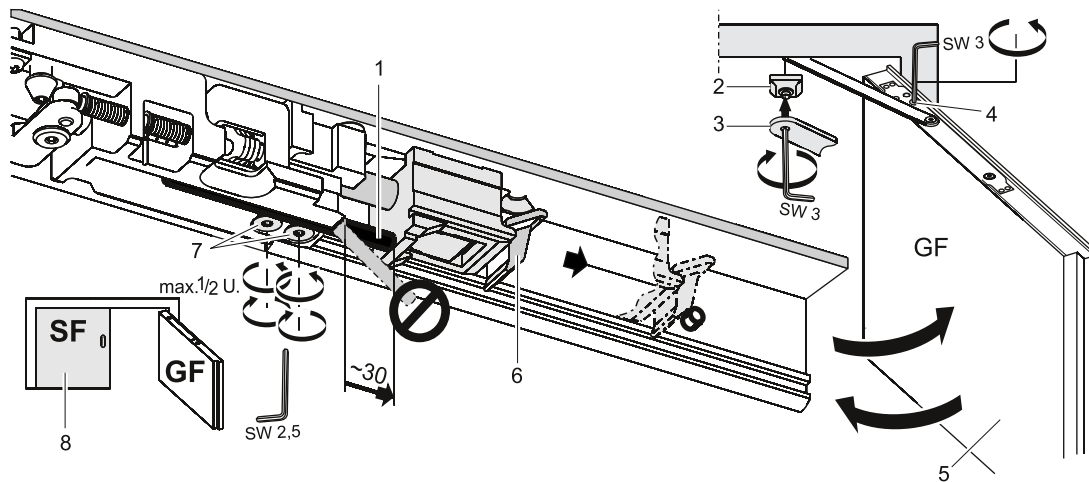
- ▶ Führen Sie das Drahtseil (4) in den Trichter (3) ein und ziehen es an der Umlenkrolle (1) heraus.
- ▶ Rasten Sie den Auslöseschieber (2) ein.
- ▶ Lösen Sie die Klemmschraube (6) und schieben Sie das Drahtseil (4) durch das Klemmteil (5).
- ▶ Straffen Sie das Drahtseil (4) und ziehen Sie die Klemmschraube (6) fest.
- ▶ Kürzen Sie das überstehende Drahtseil (4) auf 50 mm.



### Auslöser und Sperre einstellen

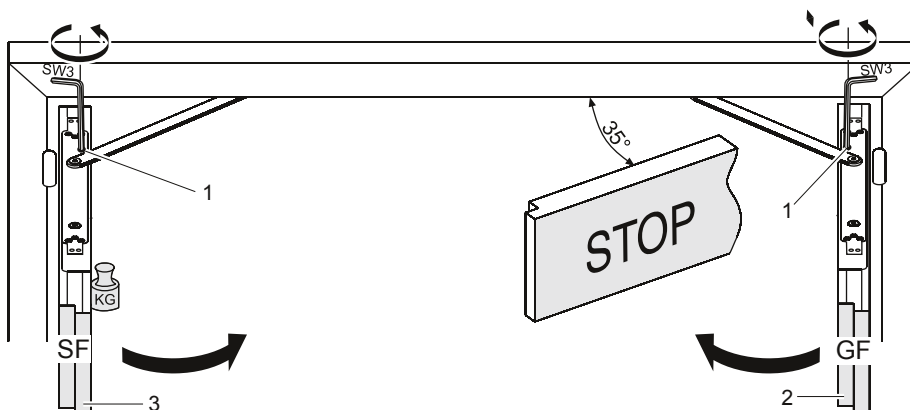
- ▶ Kontrollieren Sie, ob der Auslöseschieber (2) noch eingerastet ist.  
Der Spalt zwischen Sicherungsscheibe (4) und Markierung sollte 1-5 mm betragen (siehe Bild A).
- ▶ Stellen Sie das Drahtseil (3) an der Stellschraube (1) so ein, dass sich die Sicherungsscheibe (4) mit der Kerbe deckt (siehe Bild B).
- ▶ Fixieren Sie die Sicherungsschraube (5).

### Montage der E-ISM-Gleitschiene:



### Vandalismussicherung positionieren

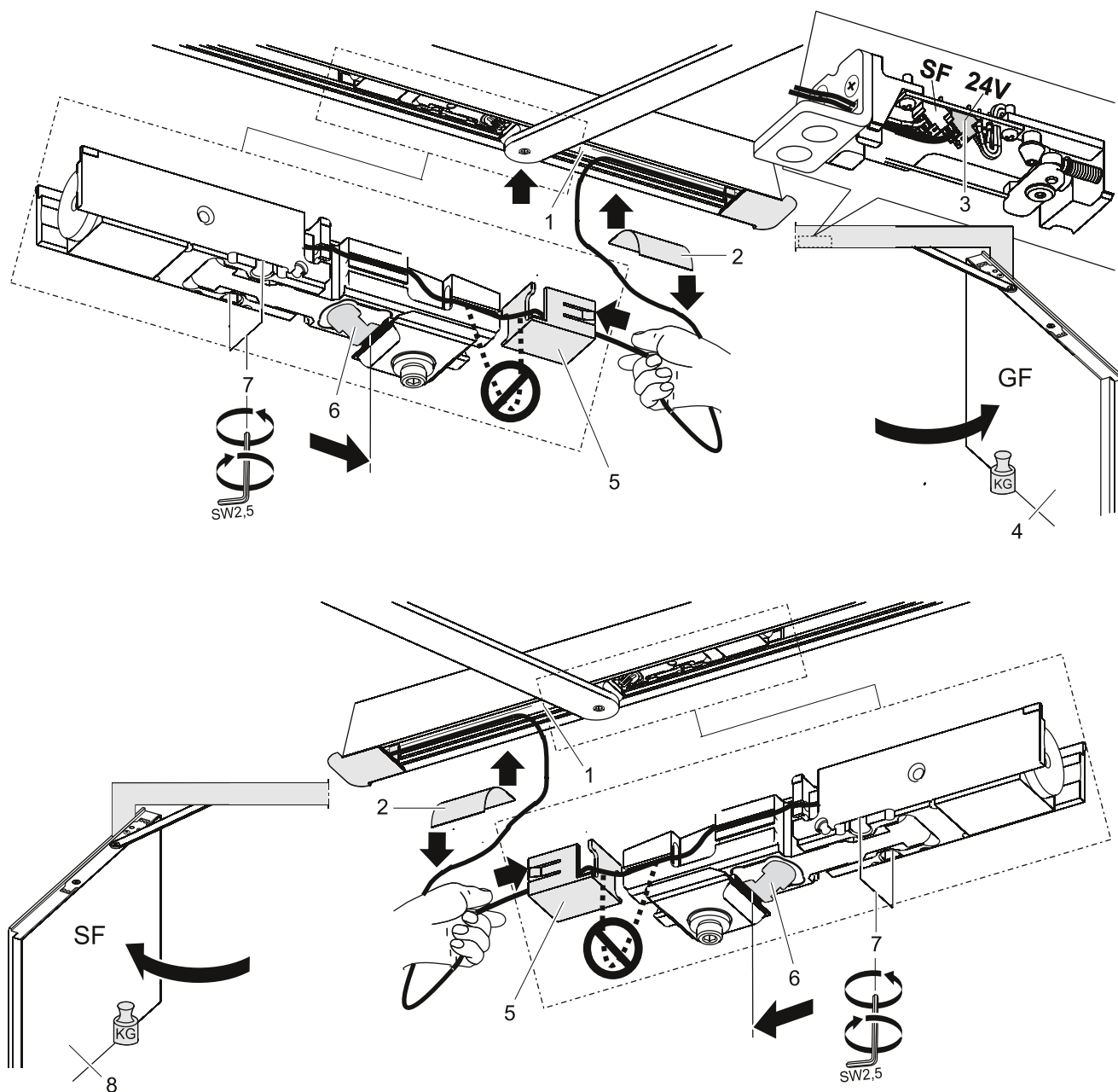
- ▶ Schließen Sie den Standflügel (8).
- ▶ Verbinden Sie den Gleithebel (3) mit dem Gleitstein (2) des Gangflügels (5) (Anzugsmoment 5 Nm).
- ▶ Ziehen Sie den Mitnehmer (6) maximal heraus. Achten Sie darauf, dass sich die Anschlagstange (1) nicht unter dem Mitnehmer (6) befindet.
- ▶ Lösen Sie die Schrauben (7) der Vandalismussicherung um max. ½ Umdrehung.
- ▶ Ziehen Sie die Anschlagstange (1) heraus. Der Abstand zwischen Kante-Sperre und Anschlagstange soll ca. 30 mm betragen.
- ▶ Öffnen Sie das Schließzeitventil (4) am Gangflügel (5).
- ▶ Schließen Sie den Gangflügel (5). Die Anschlagstange (1) für die Vandalismussicherung ist positioniert.
- ▶ Öffnen Sie den Gangflügel (5) wieder.
- ▶ Ziehen Sie die Schrauben (7) der Vandalismussicherung fest.



### Auslöser und Sperre einstellen

- ▶ Stellen Sie die Schließzeit am Schließzeitventil (1) für den Stand- und den Gangflügel ein.  
Empfehlung:
  - Gangflügel Schließzeit 5 Sekunden (aus 90°)
  - Standflügel Schließzeit 5 Sekunden (aus 90°)
- ▶ Öffnen Sie den Standflügel (4) (Türöffnungswinkel 90°) und setzen Sie ihn fest.
- ▶ Öffnen Sie den Gangflügel (2) (Türöffnungswinkel 90°).
- ▶ Schließen Sie den Gangflügel (2) wieder. Der Türflügel muss bei einem Türöffnungswinkel von >35° stehen bleiben.
- ▶ Schließen Sie den Standflügel (4). Die Sperre wird ausgelöst und der Gangflügel (2) läuft zu.
- ▶ Schrauben Sie die Blende (3) an.

### Montage der E-ISM-Gleitschiene:



### E-Feststellung am Gangflügel und Standflügel einstellen

- ▶ Schließen Sie das bauseitige 24-V-Kabel an die Anschlussplatte (3) an (nur am Gangflügel). Die E-Feststellungen sind bestromt.
- ▶ Öffnen Sie den Gangflügel (4) und den Standflügel (8) auf den gewünschten Feststellwinkel und setzen Sie sie fest.
- ▶ Nehmen Sie die folgenden Arbeiten am Gangflügel und am Standflügel vor.
- ▶ Entfernen Sie die Kabelschutzfolie (2) aus der Gleitschiene.
- ▶ Lösen Sie die Klemmschrauben (7) der E-Feststellung.
- ▶ Verschieben Sie die E-Feststellung, bis der Rastkeil (6) am Gleitstein anliegt.
- ▶ Schrauben Sie die Klemmschrauben (7) der E-Feststellung fest.
- ▶ Straffen Sie zur Vermeidung von Schlaufen die Kabel und legen Sie den Kabelschutz (5) am Ende der E-Feststellung an.
- ▶ Verstauen Sie die Kabel im Kabelschutz (5) und in der oberen Gleitschienenkammer (1) hinter der E-Feststellung.
- ▶ Fixieren Sie die verstauten Kabel mit der Kabelschutzfolie (2).

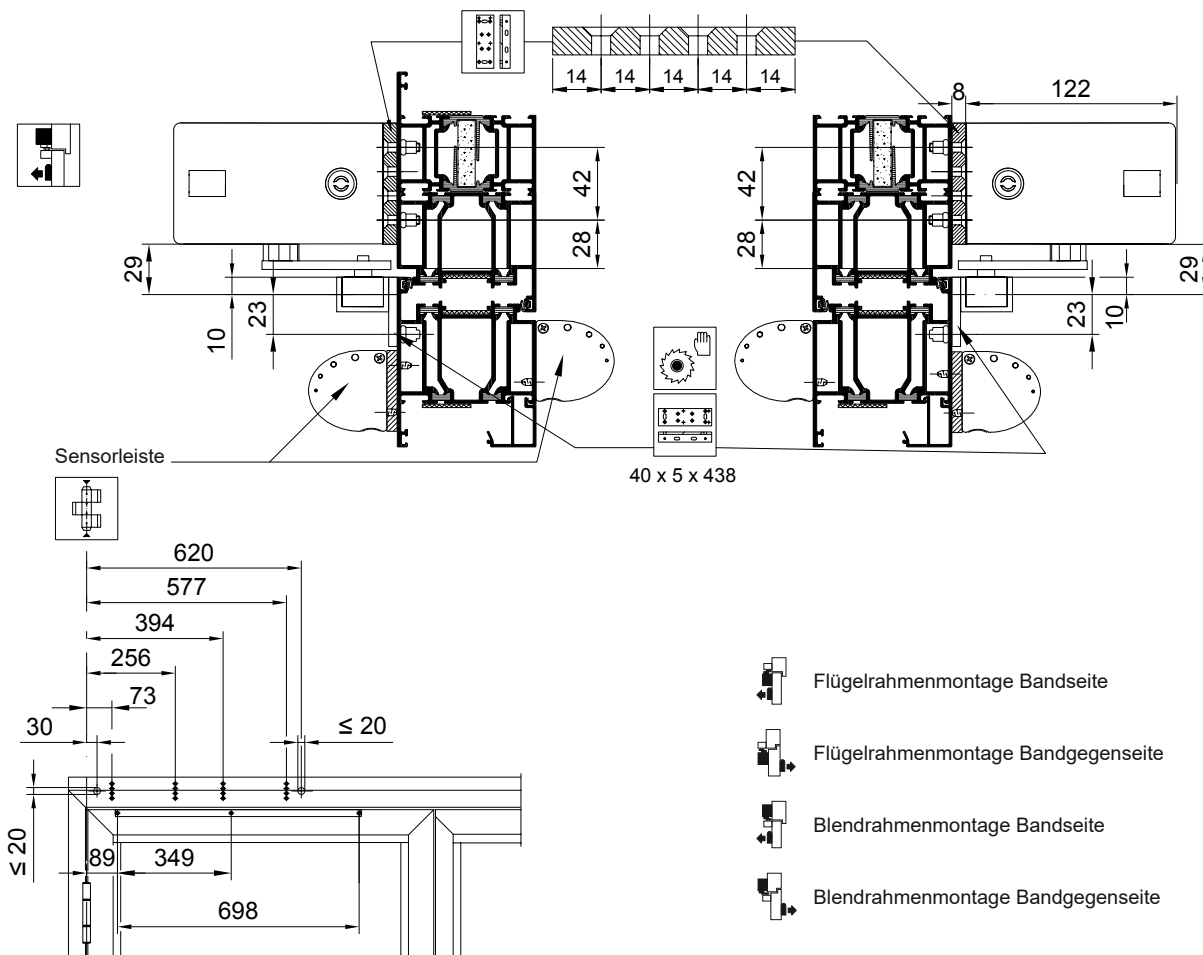


## 5.4. Drehtürantriebe



### HINWEIS

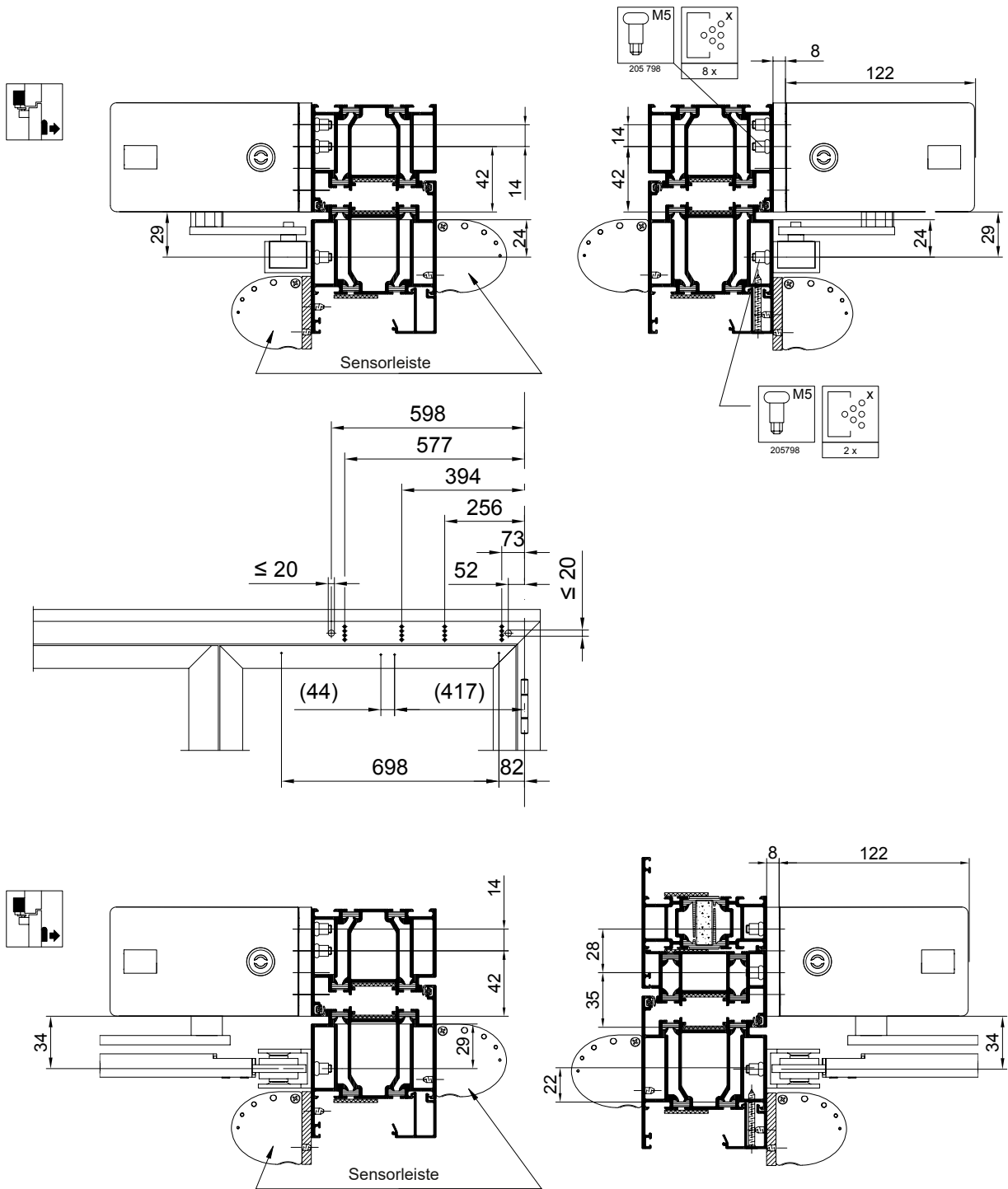
Die Verwendung von Drehtürantrieben unterliegen landesspezifischen Vorschriften.  
(Z.B. in Deutschland nicht einsetzbar)



### **i** INFORMATION

- Türblattmontage nur auf der Bandseite möglich.
- Bei gegenüberliegenden Sensorleisten, Kabeldurchführung voneinander 100 mm versetzt anbringen.
- Beim Einsatz der integrierten Schließfolgeregelung ist keine Türblattmontage möglich.





**INFORMATION**

- Türblattmontage nur auf der Bandseite möglich.
- Bei gegenüberliegenden Sensorleisten, Kabeldurchführung voneinander 100 mm versetzt anbringen.
- Beim Einsatz der integrierten Schließfolgeregulung ist keine Türblattmontage möglich.
- Maße in ( ) Klammern für Gestängebefestigung.



Flügelrahmenmontage Bandseite



Flügelrahmenmontage Bandgegenseite



Blendrahmenmontage Bandseite



Blendrahmenmontage Bandgegenseite

## 5.5. Feststellanlagen



### **HINWEIS**

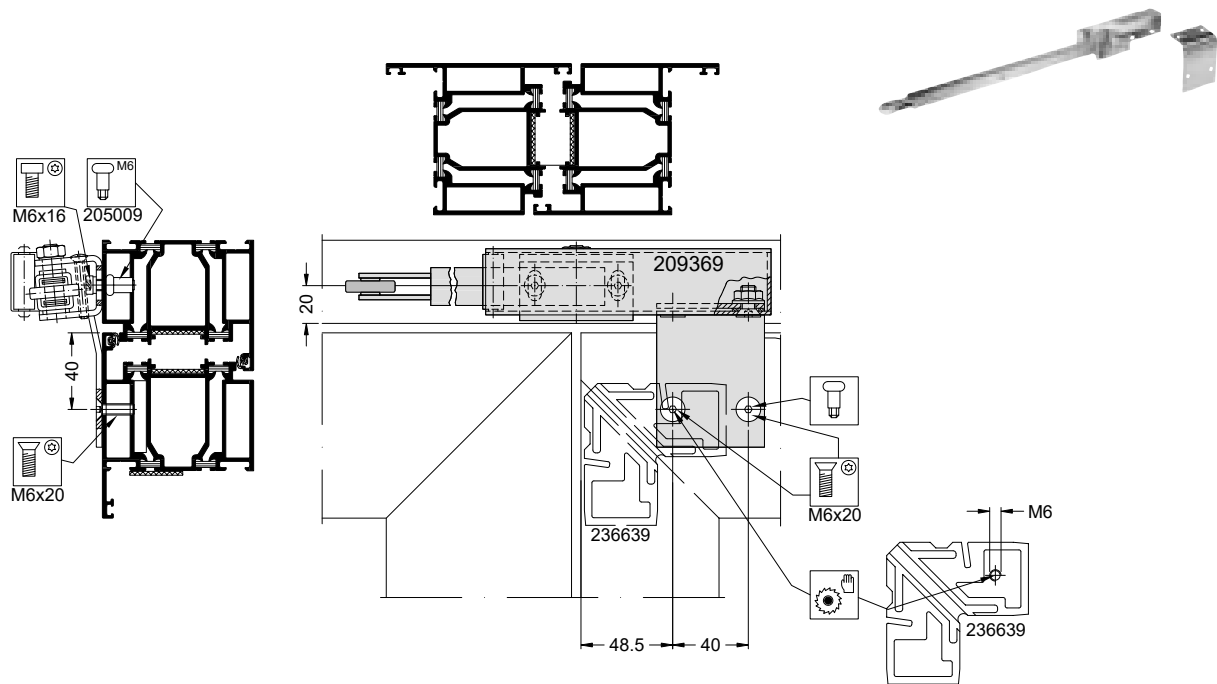
**Die Verwendung von Feststellanlagen unterliegen landesspezifischen Vorschriften.  
(Z.B. in Deutschland nicht einsetzbar)**

## 5.6. Schließfolgeregler für zweiflügelige Türen

Der Schließfolgeregler gewährleistet, dass der Standflügel vor dem Gangflügel schließt.

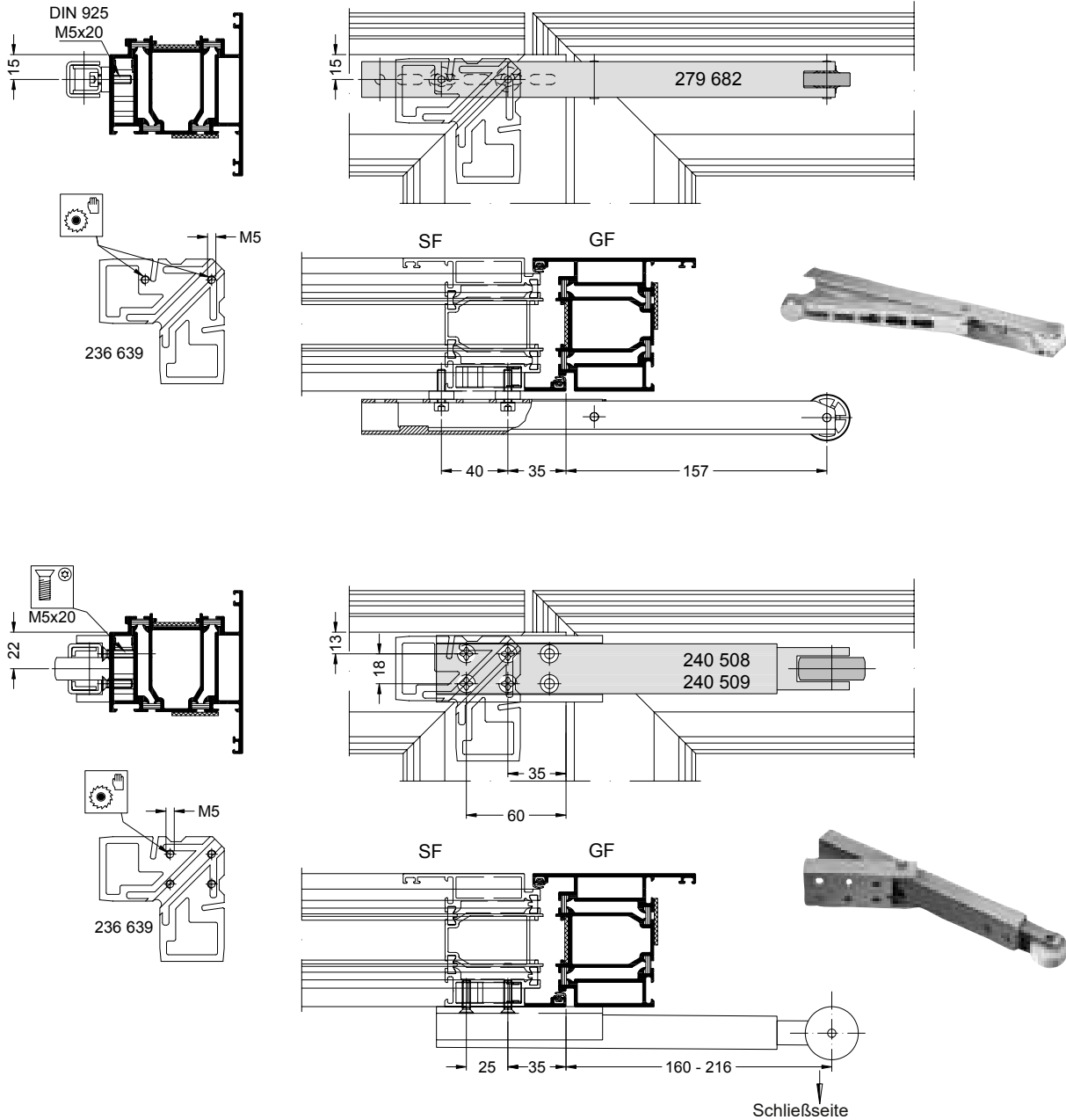
Einsetzbar sind:

1. Integriert in Obentürschließer (siehe Seiten 38 - 47)
2. Aufliegende Schließfolgeregler Art.-Nr. 209 369



### 5.7. Mitnehmerklappe für zweiflügelige Türen

Die Mitnehmerklappe wird bei zweiflügeligen Türen auf dem Standflügel entgegen der Bandseite montiert. Sie gewährleistet bei „Vollpanik“ die Funktion des Schließfolgereglers. Bei zweiflügeligen Türen ist die Mitnehmerklappe immer erforderlich. Einzige Ausnahme: Verwendung eines Falztreibriegels.



**i** INFORMATION

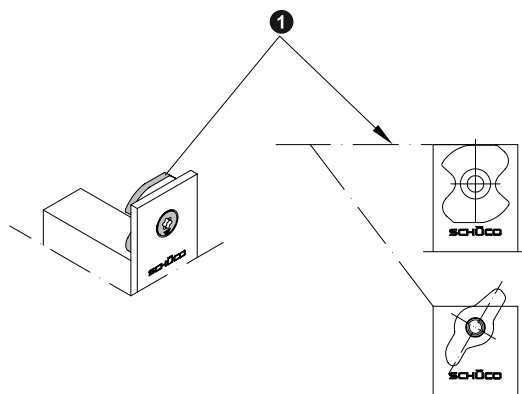
Beachten Sie die Kombinationsmöglichkeiten der Flügelmaße in Abhängigkeit vom Bandtyp

## 6. Schlösser und elektrische Komponenten

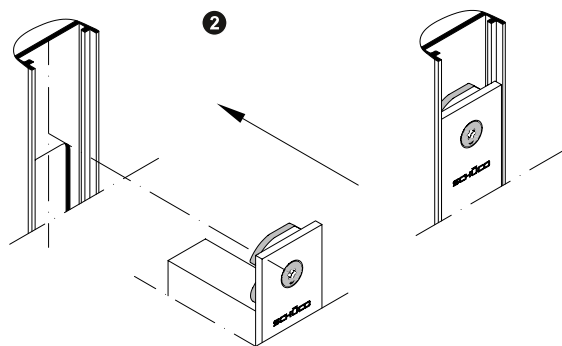
### 6.1. Schlösser / Schließtechnik

Es dürfen ausschließlich die im Klassifizierungs- bzw. EXAP-Bericht aufgeführten Schlösser verwendet werden. Die Einsatzmöglichkeit der Schlösser richtet sich nach den geforderten Leistungseigenschaften. Die Abhängigkeiten können Sie den Klassifizierungsübersichten in den Bestellunterlagen (BFK 3-5) entnehmen.

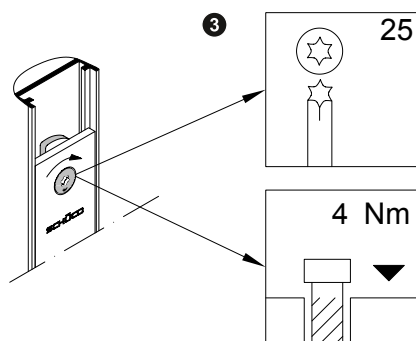
#### 6.1.1 Montage eines Schlosses



① Drehnutenstein ausrichten

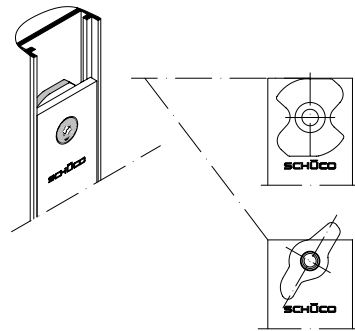
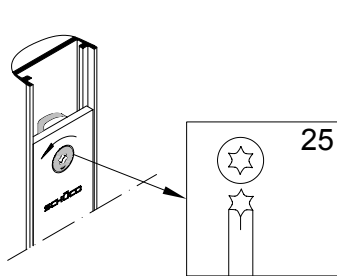


② Beschlag einsetzen

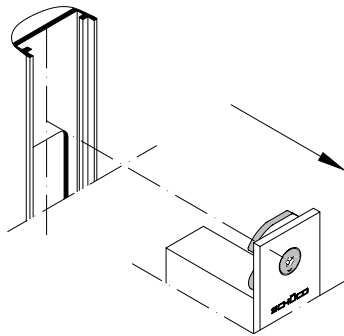


③ Schraube anziehen, dabei verdreht sich erst der Drehnutenstein und klemmt danach den Beschlag fest

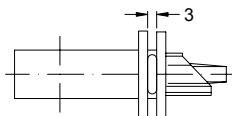
## 6.1.2 Demontage eines Schlosses



- 1 Schraube lösen, bis sich der Drehnutenstein verdreht und wieder mit dem Schließblech ausgerichtet ist



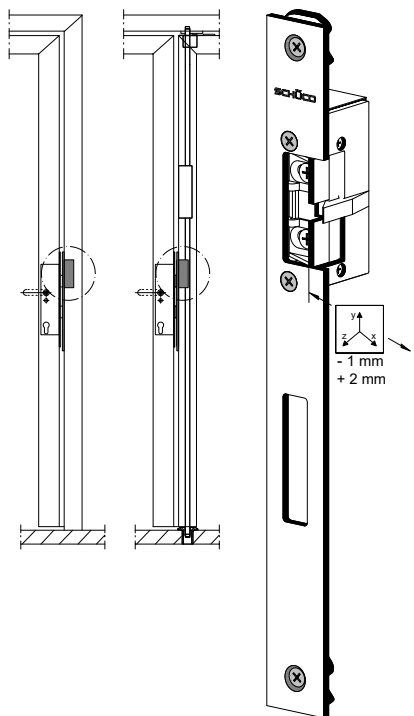
- 2 Beschlag entnehmen



- 3 Vor erneuter Montage den Abstand zwischen Drehnutenstein und Schließblech auf 3 mm einstellen

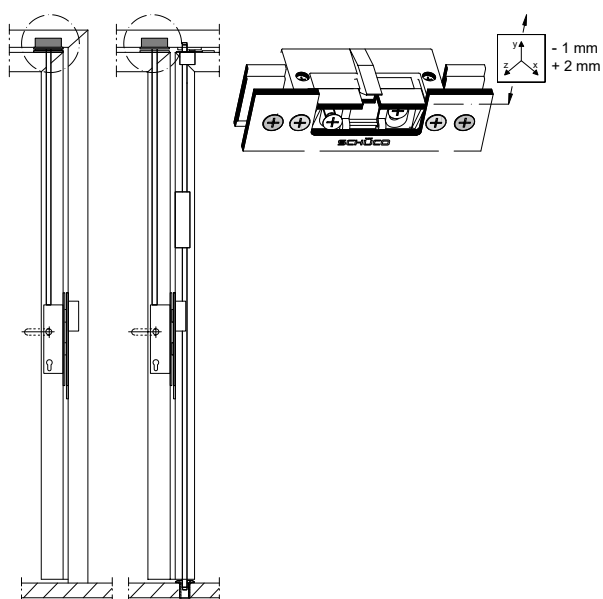
## 6.2. Elektrischer Türöffner für ein- und zweiflügelige Türen

- Der Einsatz von elektrischen Türöffnern ist nur nach dem Arbeitsstromprinzip zulässig
- Elektrische Türöffner dürfen nicht mit Dauerstrom betrieben werden
- Der elektrische Anschluss hat nach den Vorgaben auf dem Typenschild des E-Öffners zu erfolgen
- Im Reparaturfall sind nur Schüco Originalteile zulässig



### Elektrischer Türöffner

- Passend für Riegel-Fallenschlösser
- Inklusive Schließblech mit vormontierten Drehnutensteinen
- Integrierte bipolare EMV Schutzdiode



### Elektrischer Türöffner für die obere Verriegelung

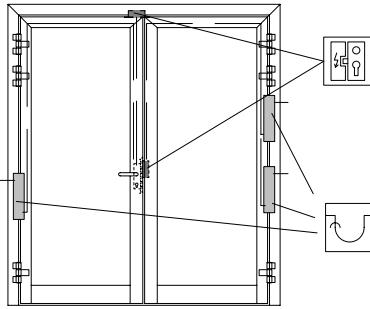
- Passend für obere Verriegelung
- Inklusive Schließblech mit vormontierten Drehnutensteinen
- Integrierte bipolare EMV Schutzdiode



### INFORMATION

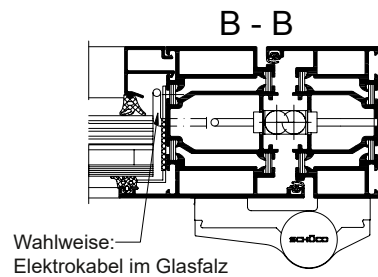
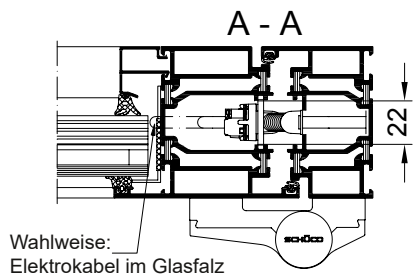
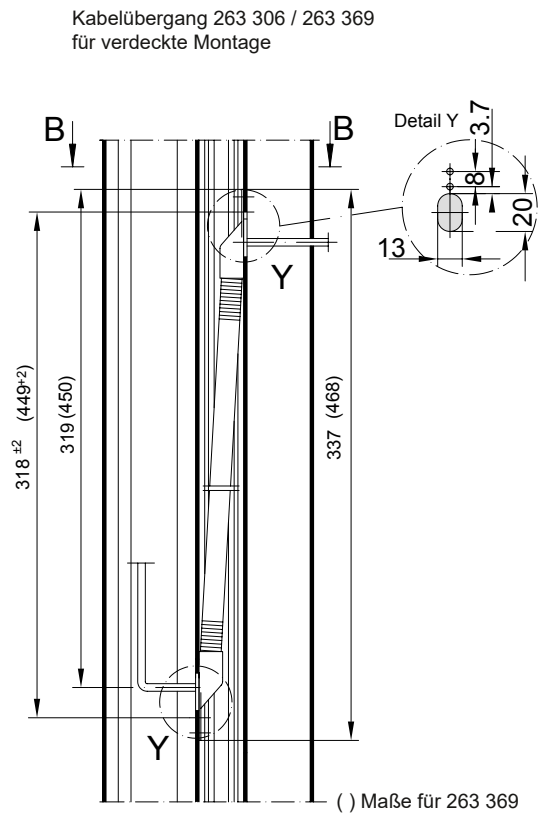
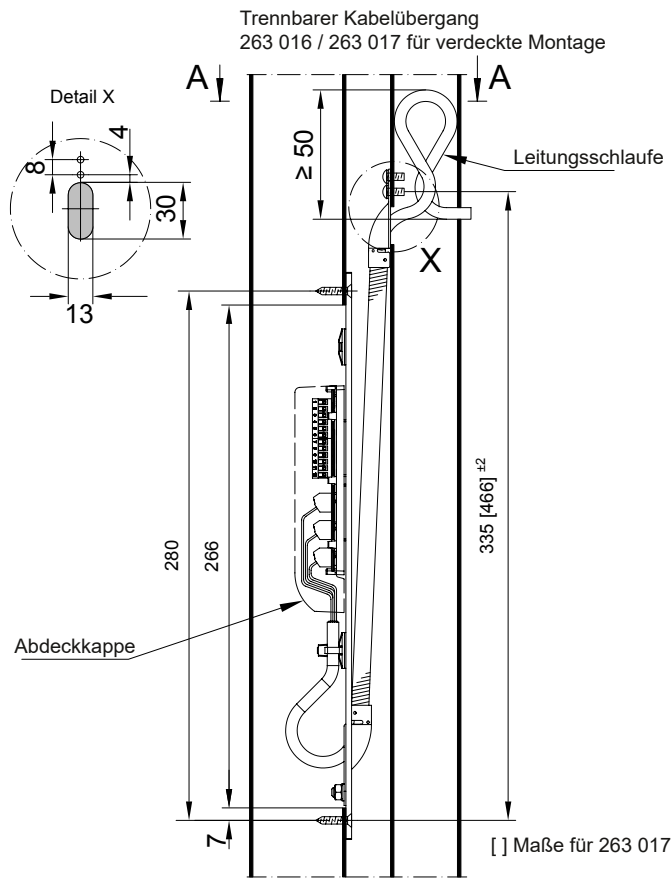
Wenn die Stromabgabe des Drehtürantriebes nicht ausreicht, muss ein zusätzliches Netzgerät eingesetzt werden, z.B. wenn Geräte, wie Sensorleisten, Rauchmelder, Radarbewegungsmelder zusätzlich angeschlossen werden.

### 6.3. Kabelübergänge



Einsetzbar sind:

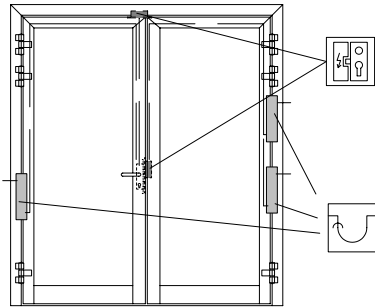
- Trennbarer Kabelübergang 263 016 / 263 017 für verdeckte Montage
- Kabelübergang 263 306, 263 369 und 229 730 für verdeckte Montage
- Kabelübergang „eff eff 10318“ für aufgesetzte Montage
- Stößelkontakt 4-polig



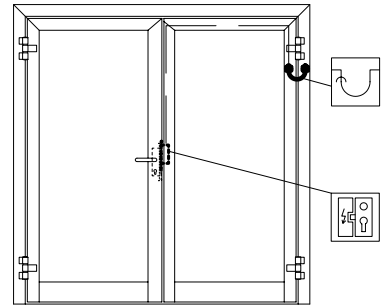
Achismaß		max. Öffnungswinkel			
		263 306	263 369	263 016	263 017
VL-Band	X = -14	120°	180°	110°	180°
Rollentürband	X = 13	120°	180°	110°	180°
Aufsatzband	X = 22	120°	180°	110°	180°
Aufsatzband	X = 36	120°	180°	110°	180°



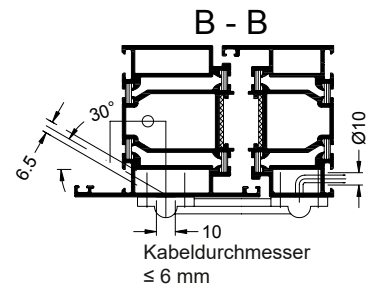
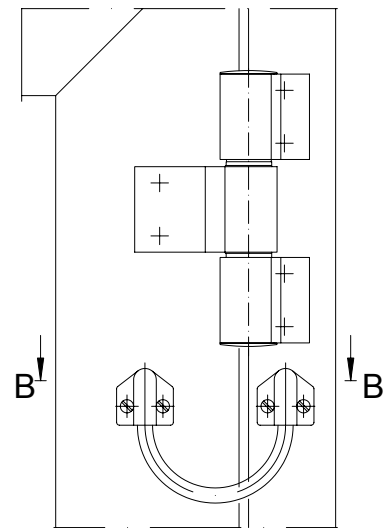
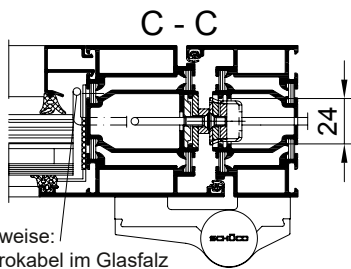
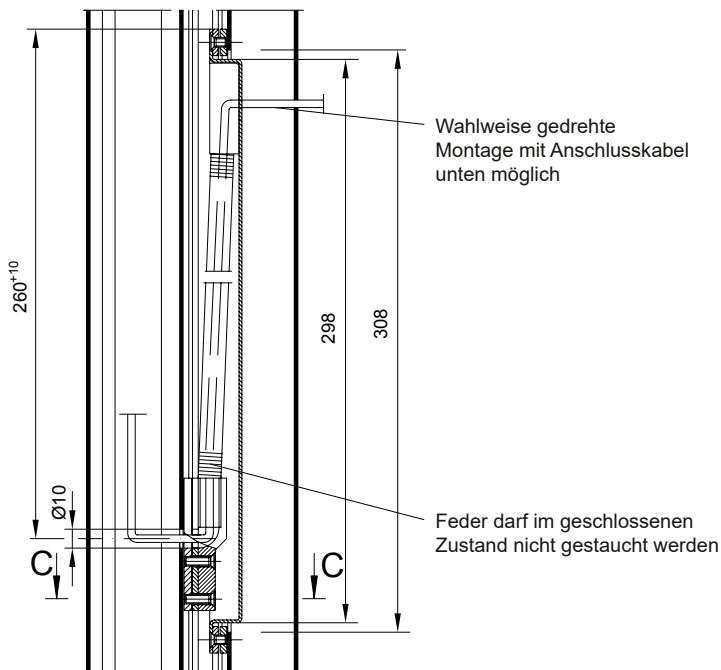
**Kabelübergänge**



Kabelübergang 229 730 für verdeckte Montage

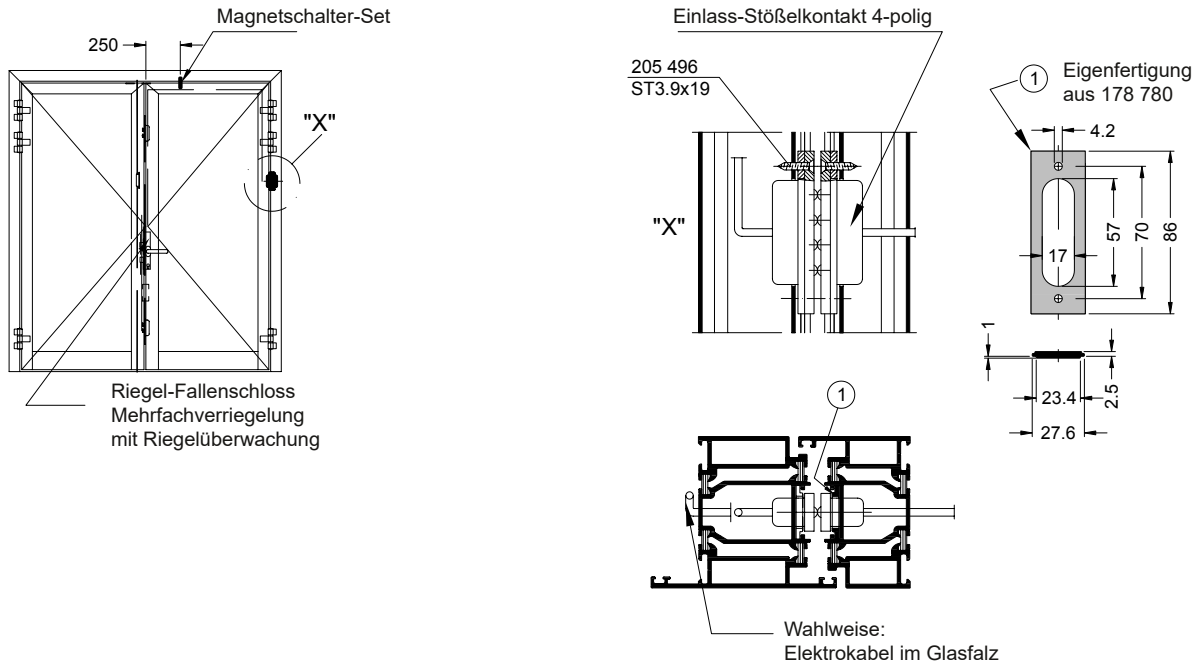


Kabeldurchführung „eff-eff 10318“ für aufgesetzte Montage

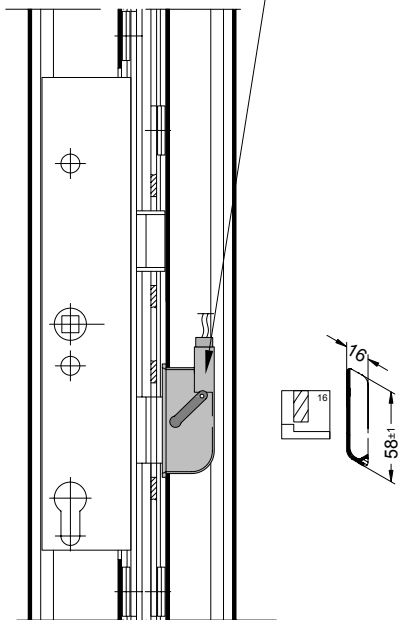


Achismaß		max. Öffnungswinkel
		<b>229 730</b>
VL-Band	X = -14	180°
Rollentürband	X = 13	180°
Aufsatzband	X = 22	90°
Aufsatzband	X = 36	-

### 6.4. Einlass-Stößelkontakt, Riegelschaltkontakt und Magnetschalter-Set



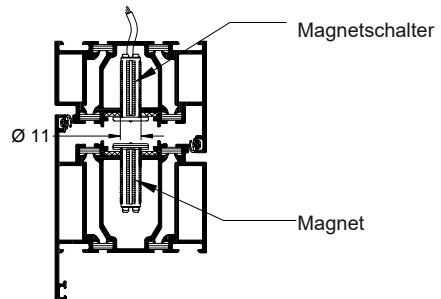
Riegelschaltkontakt  
262 626 oder 262 627



**INFORMATION**

Nicht Einsetzbar bei zweiflügeligen Türen mit Standflügelverriegelung

Magnetschalter-Set 262 696  
Anwendung: Öffnungsüberwachung VdS-Klasse C



## 7. Verglasungen, Füllungen

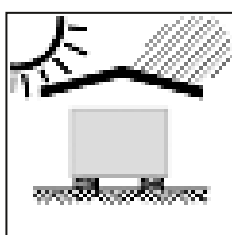
### 7.1. Verarbeitungsrichtlinien und Verglasungsmöglichkeiten



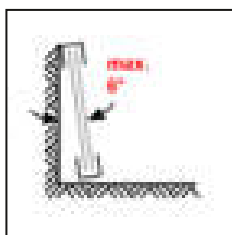
#### VORSICHT

Beachten Sie: Die Verarbeitungsrichtlinien der Glashersteller.  
Brandschutzgläser dürfen nur von Sachkundigen eingebaut bzw. ausgetauscht werden.  
Die im Klassifizierungsbericht genannten Abmessungen und Gewichte dürfen nicht überschritten werden.

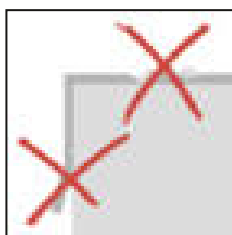
**Folgende Hinweise zum Pilkington-Brandschutzglas sind zu beachten!**



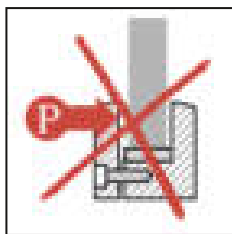
Witterungseinflüsse vermeiden



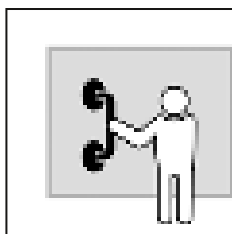
Senkrechte Lagerung



Kanten nicht beschädigen / nachbearbeiten



Keine Druckverglasung



Fachgerecht bewegen



#### GEFAHR

Transport und Lagerung

- Der Transport und die Lagerung – insbesondere schwerer Verglasungseinheiten – muss so durchgeführt werden, dass jede Einzelscheibe unterstützt wird
- Das kurzzeitige Anheben an nur einer Seite beim Manipulieren und Einsetzen der Verglasungseinheit mit Saugern ist möglich.
- Gläser dürfen nur fachgerecht, stehend (max. 6° von der Vertikale abweichend) gelagert werden
- Die Unterlagen und die Abstützung gegen Kippen dürfen keine Beschädigung des Glases oder des Randverbundes inklusive des Kantenummantelungsbandes hervorrufen und müssen rechtwinklig zur Scheibenfläche angeordnet sein
- Die einzelnen Verglasungseinheiten sind durch Zwischenlagen zu trennen
- Alle Brandschutzgläser müssen trocken gelagert werden und dürfen nicht der direkten Sonneneinstrahlung oder anderen Hitzequellen ausgesetzt sein
- Jede Verglasungseinheit ist vor Beginn der Verglasung auf deutlich sichtbare Fehler hin zu überprüfen
- Beschädigte bzw. fehlerhafte Einheiten dürfen nicht eingesetzt werden



#### GEFAHR

Reinigung auf Baustellen

- Sowohl das Reinigungswasser, als auch die Lappen oder Schwämme müssen frei von Sand und sonstigen Fremdkörpern sein
- Zementstaub und andere abrasive Rückstände dürfen nicht trocken entfernt werden!
- Bei stark verschmutzten Scheiben ist entsprechend mehr Wasser zu verwenden
- Wegen seiner ätzenden Wirkung muss Wasser, das über frischen Beton gelaufen ist, unbedingt von Glasoberflächen ferngehalten werden
- Ebenso sind Spuren von Zementschlämmen oder Baustoffabsonderungen sofort vom Glas zu entfernen – längeres Verbleiben solcher Ablagerungen auf dem Glas führt zu dauerhafter Beschädigung (Blindwerden).



#### GEFAHR

Bauliche Gegebenheiten

- Heizkörper, -strahler und -gebläse dürfen nicht direkt auf das Brandschutzglas einwirken
- Zwischen Heizkörper mit Strahlungsschirm und Glas sollte ein Mindestabstand von 10 cm eingehalten werden, um eine schädliche Temperaturbelastung der Verglasungseinheit zu vermeiden
- Ohne Strahlungsschirm sollte der Abstand zwischen Heizkörper und Fensterfläche mindestens 30 cm betragen.



## INFORMATION

### Produktspezifische Hinweise:

- SchücoFlam / Contraflam Monogläser sind von -10 °C bis +45 °C temperaturbeständig  
SchücoFlam / Contraflam Isoliergläser sind von -40 °C bis +60 °C temperaturbeständig  
Achtung: Bei Lagerung im Freien bis max. -10 °C

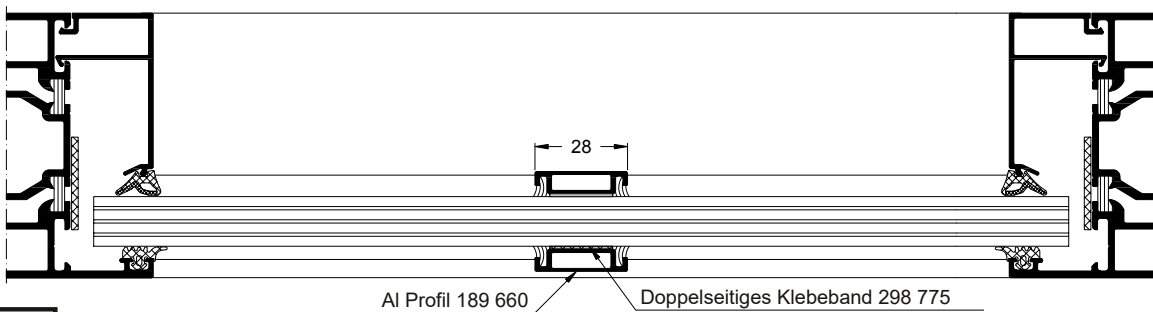
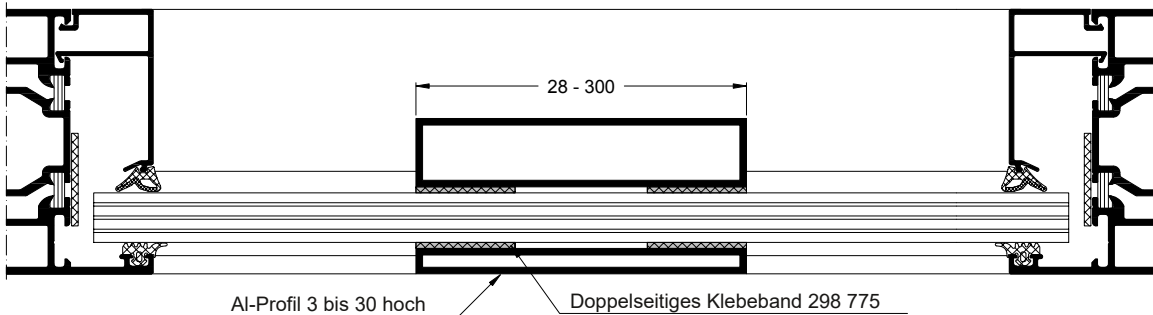
Falls sich der Einsatzort von „SchücoFlam / ContraFlam Isolierglas“ >1000 m über NN befindet, muss dies bei der Bestellung angegeben werden!

- Pyrostop Mono- und Isoliergläser sind von -40 °C bis +50 °C temperaturbeständig.

Unmittelbare UV-Strahlung (UV-Lampen, UV-durchlässige Dächer) muss bei den Typen für die Innenanwendung von beiden Seiten und bei Typen für die Außenanwendung von der Raumseite her verhindert werden!

## 7.2. Geklebte Sprossen / Klotzungsrichtlinie

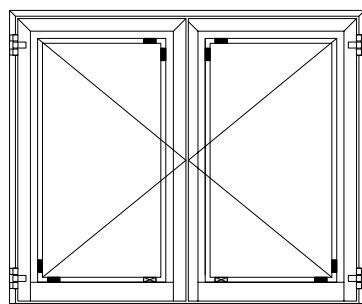
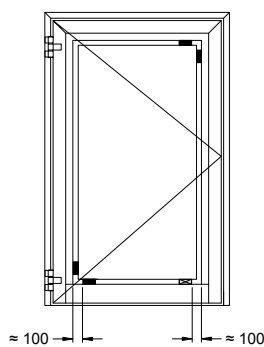
Sprossen dürfen waagrecht, senkrecht oder schräg in beliebiger Lage aufgeklebt werden.  
Gilt nur für die Gläser Schüco-FLAM, CONTRAFLAM, sowie Pyrostop 30-10, 30-12, 30-20



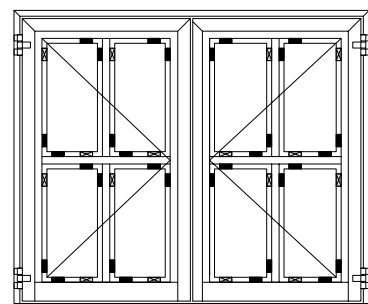
### INFORMATION

Folien aus PVC oder PET mit einer Stärke von  $t \leq 0,5$  mm dürfen aufgeklebt werden!

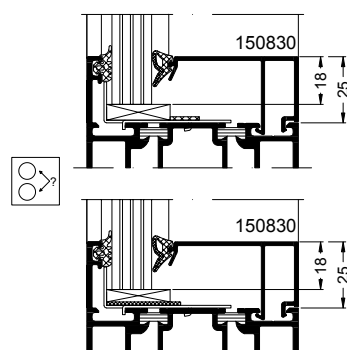
### Klotzungsrichtlinie



### Glasteilende Sprossen



■ Tragklötze  
⊠ Distanzklötze



- Abstand zur Ecke etwa  $\approx 100$
- Abmessung der Verglasungsklotze:  
100 x 35, 100 x 24 bzw. 100 x 42
- Klötze sind gegen Verrutschen  
ausreichend zu sichern,  
z.B. mit Silicon NN-Dichtungsmasse

Exemplarische Darstellung mit Mono-Verglasung.  
ISO-Verglasung sowie Paneele ebenfalls einsetzbar.

### 7.3. Montage Glashalter

#### Einsatz- und Kombinationsmöglichkeiten der Glashalter im Türflügel / Seitenteil / Oberteil

		im Türflügel			
Typ		A	B	C	D
Flügelmaß					
①		●	●	●	●
②		●	-	●	●
③		●	-	-	●

		im Seitenteil / Oberteil			
Typ		A	B	C	D
Glasmaß					
①		●	●	●	●
②		●	-	●	●
③		●	-	-	●

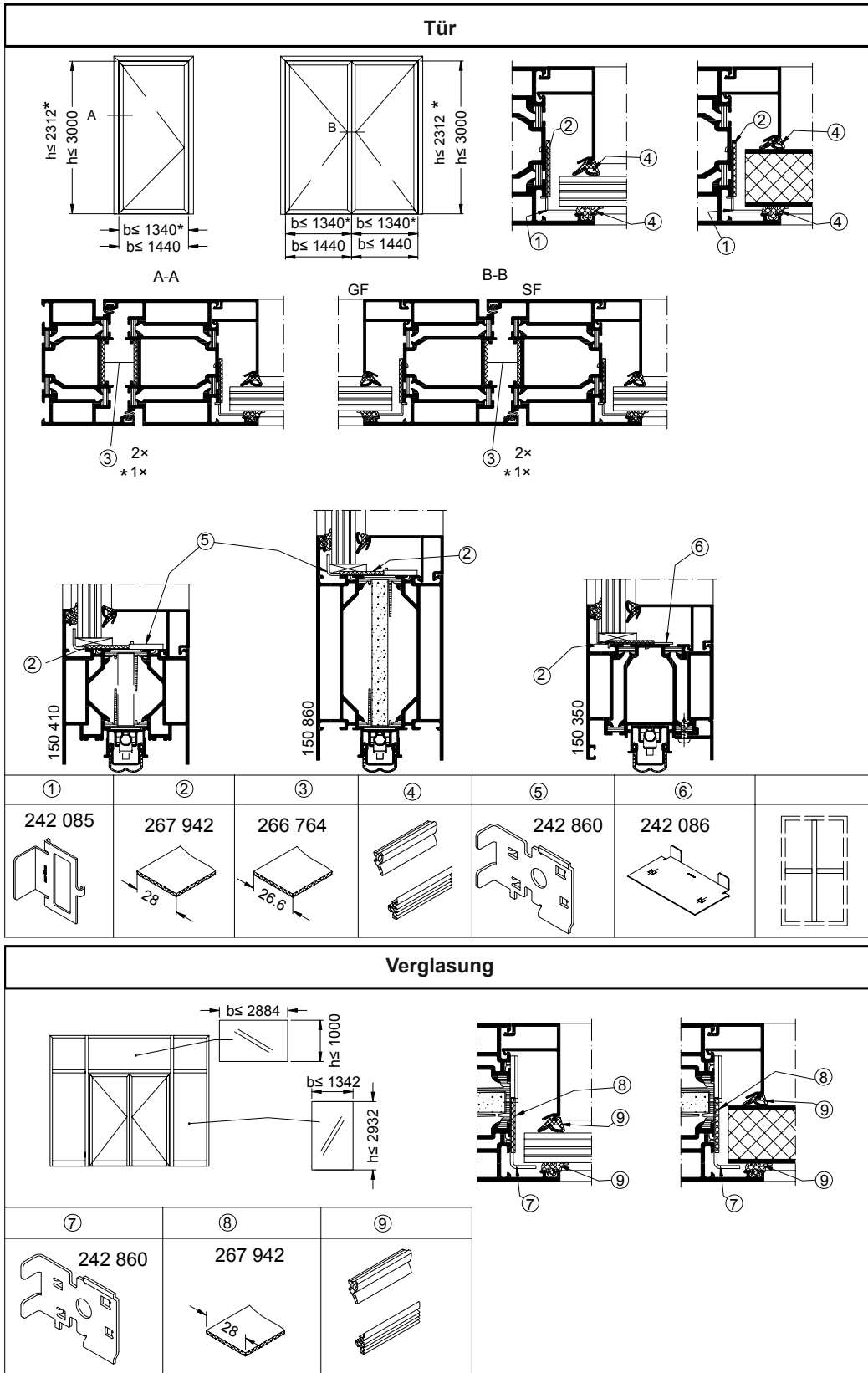


#### INFORMATION

Für weitere Details und Info siehe Bestell- und Fertigungskatalog BFK 3-5

Einsatz- und Kombinationsmöglichkeiten der Glashalter / Dichtbänder

Typ - A

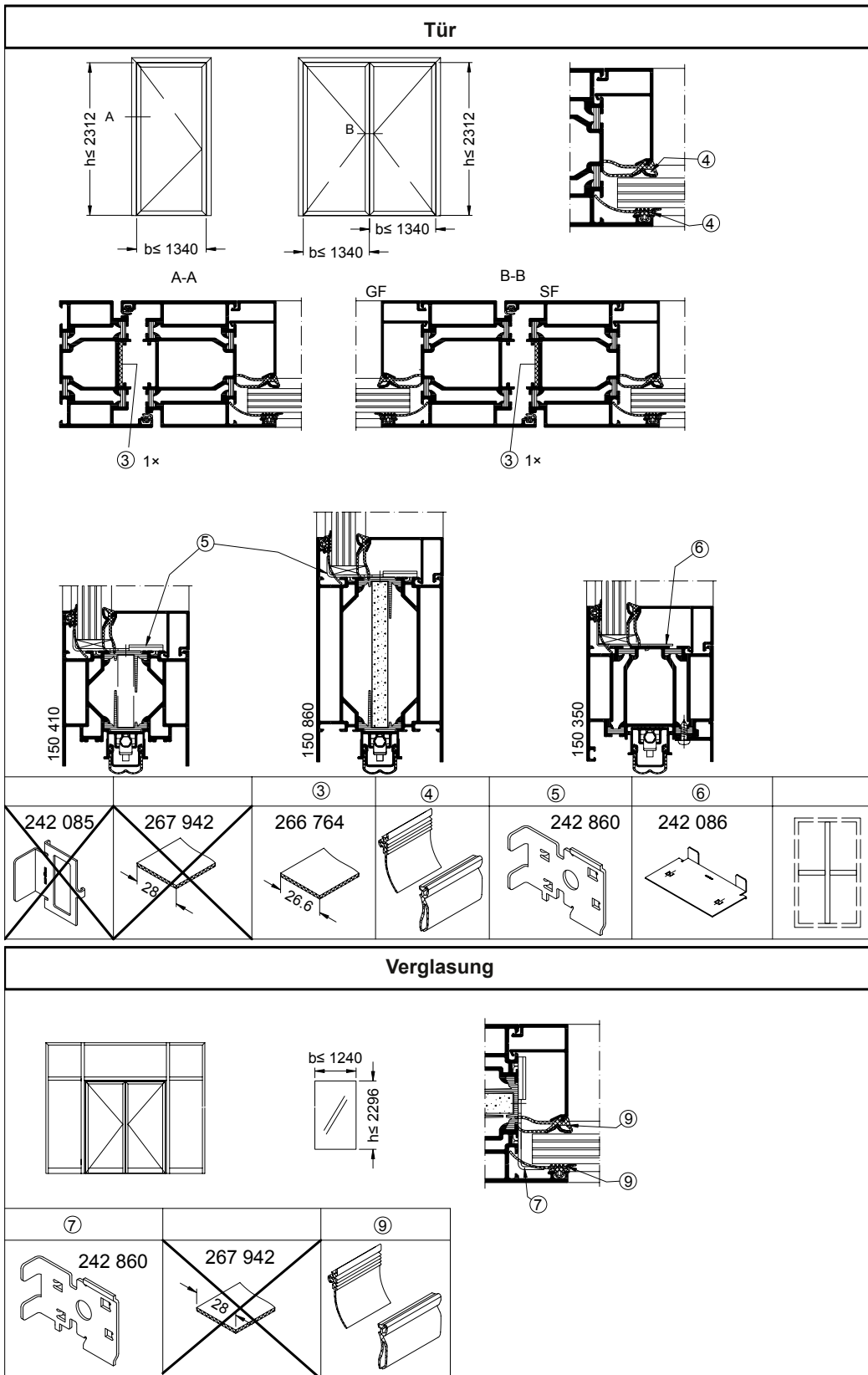


**i** INFORMATION

Für weitere Details und Info siehe Bestell- und Fertigungskatalog BFK 3-5

**Einsatz- und Kombinationsmöglichkeiten der Glashalter / Dichtbänder**

**Typ - B**



**i INFORMATION**

Für weitere Details und Info siehe Bestell- und Fertigungskatalog BFK 3-5



**Einsatz- und Kombinationsmöglichkeiten der Glashalter / Dichtbänder**

**Typ - C**

**Tür**

①	②	③	④	<del>⑤</del>	<del>⑥</del>	
242 085	268 306	266 764		<del>242 862</del>	<del>242 086</del>	

**Verglasung**

⑦	⑧	⑨
242 862	268 306	

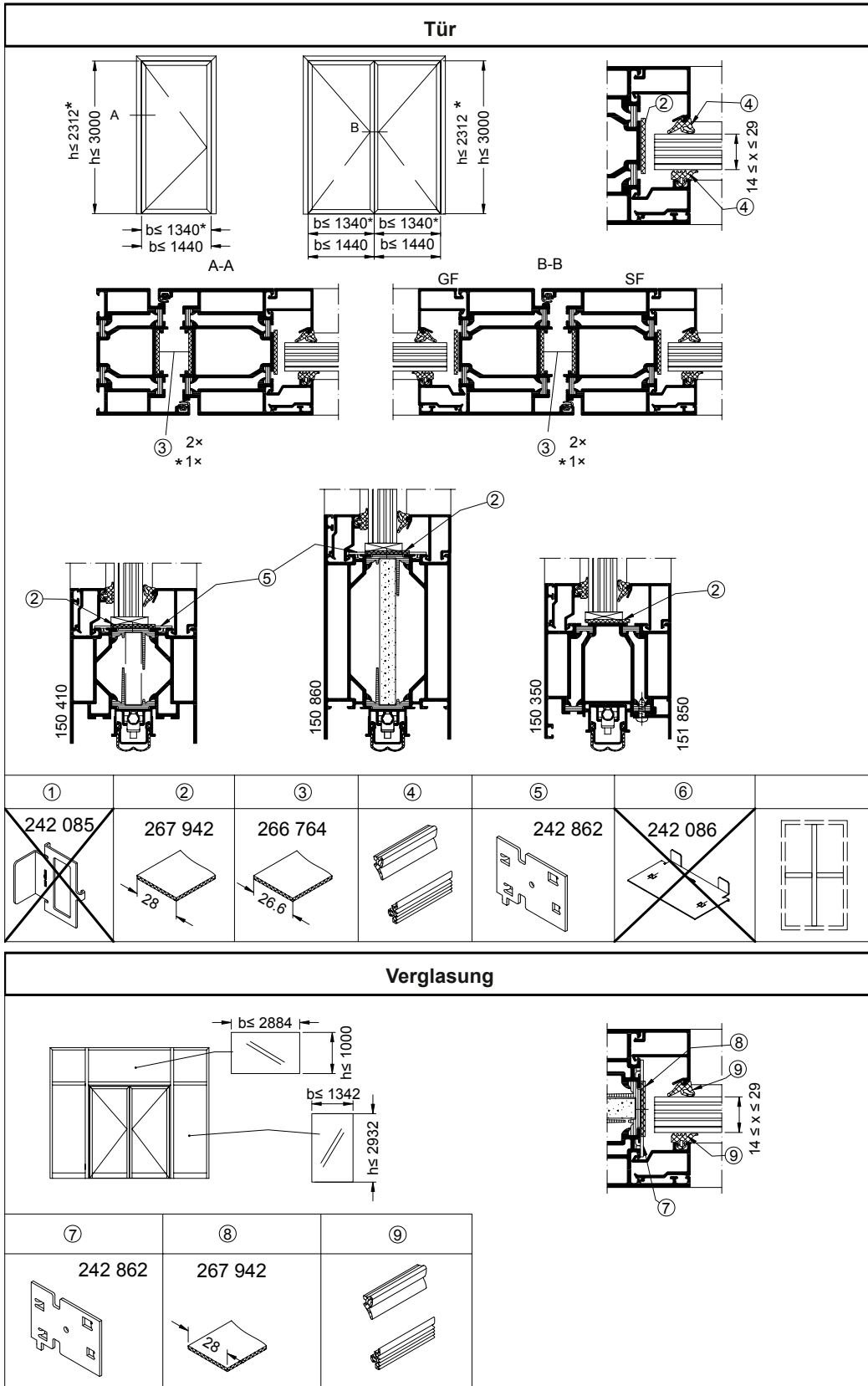


**INFORMATION**

Für weitere Details und Info siehe Bestell- und Fertigungskatalog BFK 3-5

**Einsatz- und Kombinationsmöglichkeiten der Glashalter / Dichtbänder**

**Typ - D**



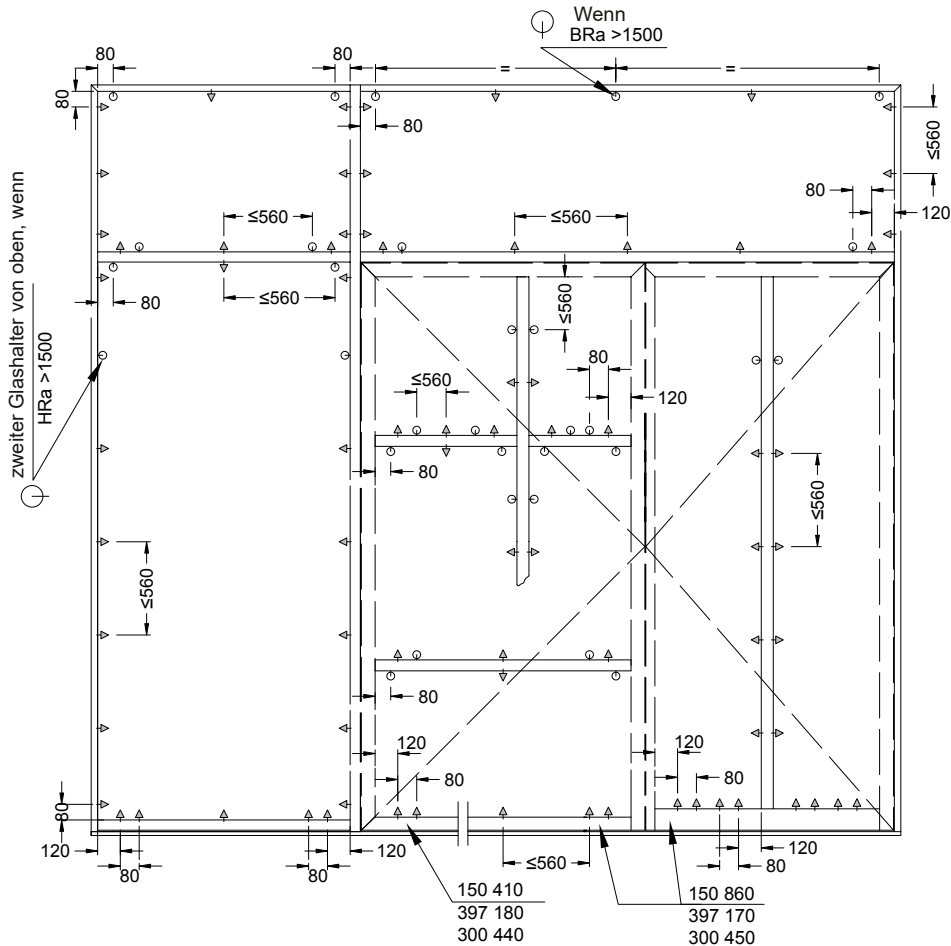
**i INFORMATION**

Für weitere Details und Info siehe Bestell- und Fertigungskatalog BFK 3-5

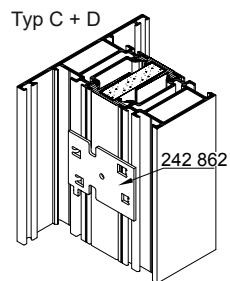
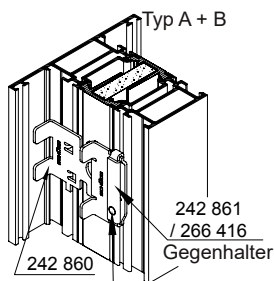
## 7.4. Einbauhinweise für Glashalter

Vor der Glasmontage sind die Glashalter / Gegenhalter sowie Glasaufleger wie im folgenden dargestellt zu montieren.

### Einbauhinweise für Glashalter: 2-Schalige Profile

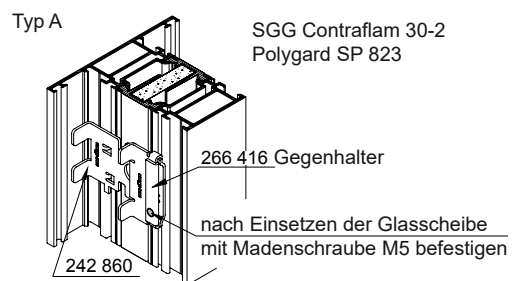


#### Glshalter Variante:



nach Einsetzen der Glasscheibe  
mit Madenschraube M5 befestigen

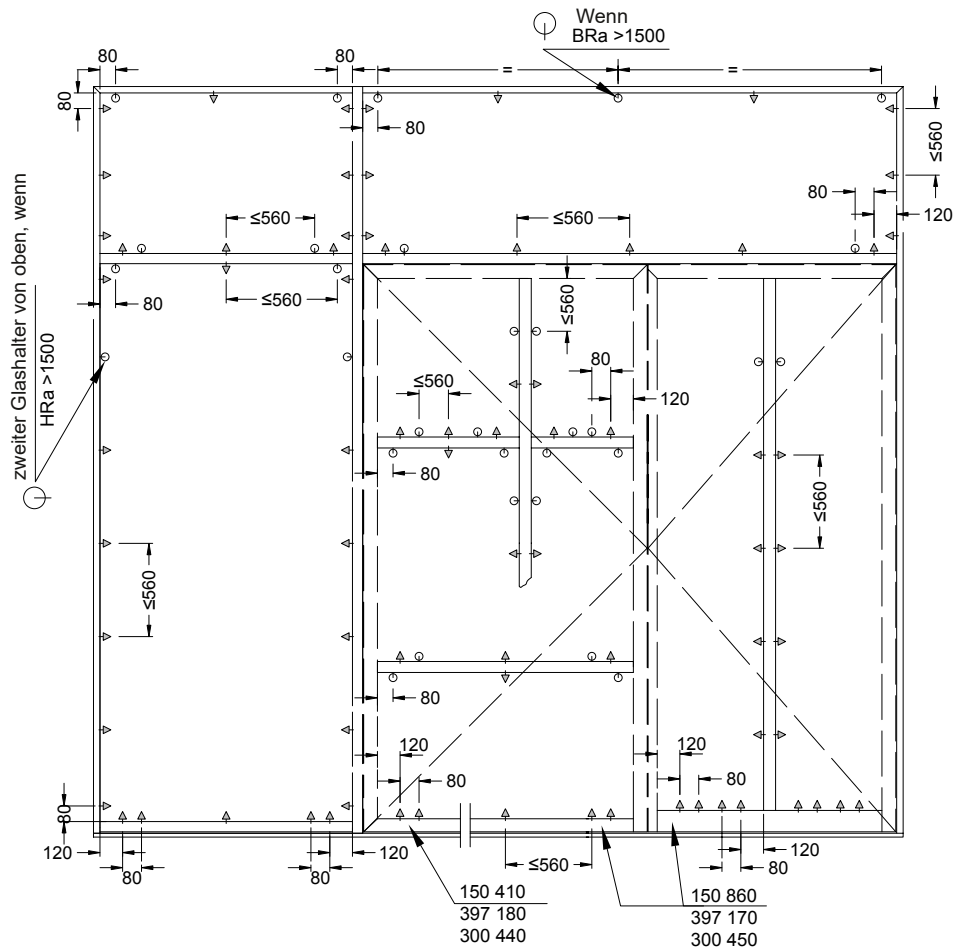
#### Glshalter Variante:



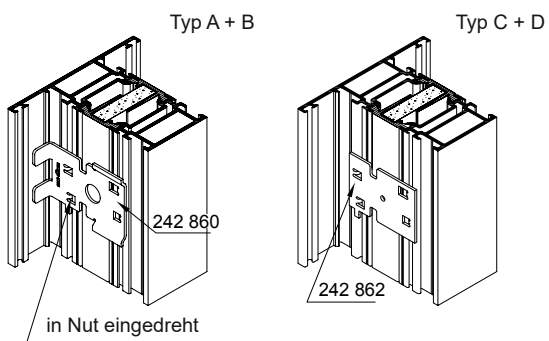
#### HINWEIS

Die Glshalter und Gegenhalter dürfen keinen Kontakt zum Glas haben.

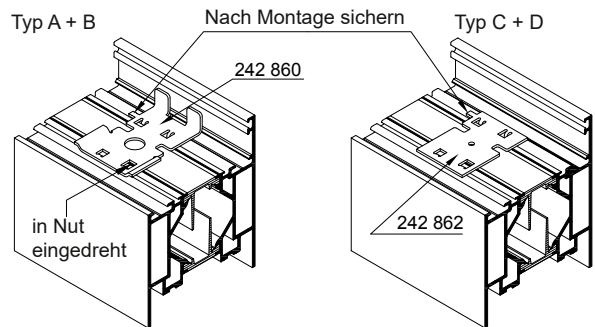
**Einbauhinweise für Glashalter: 2-Schalige Profile**



**Glshalter Variante:** ↑



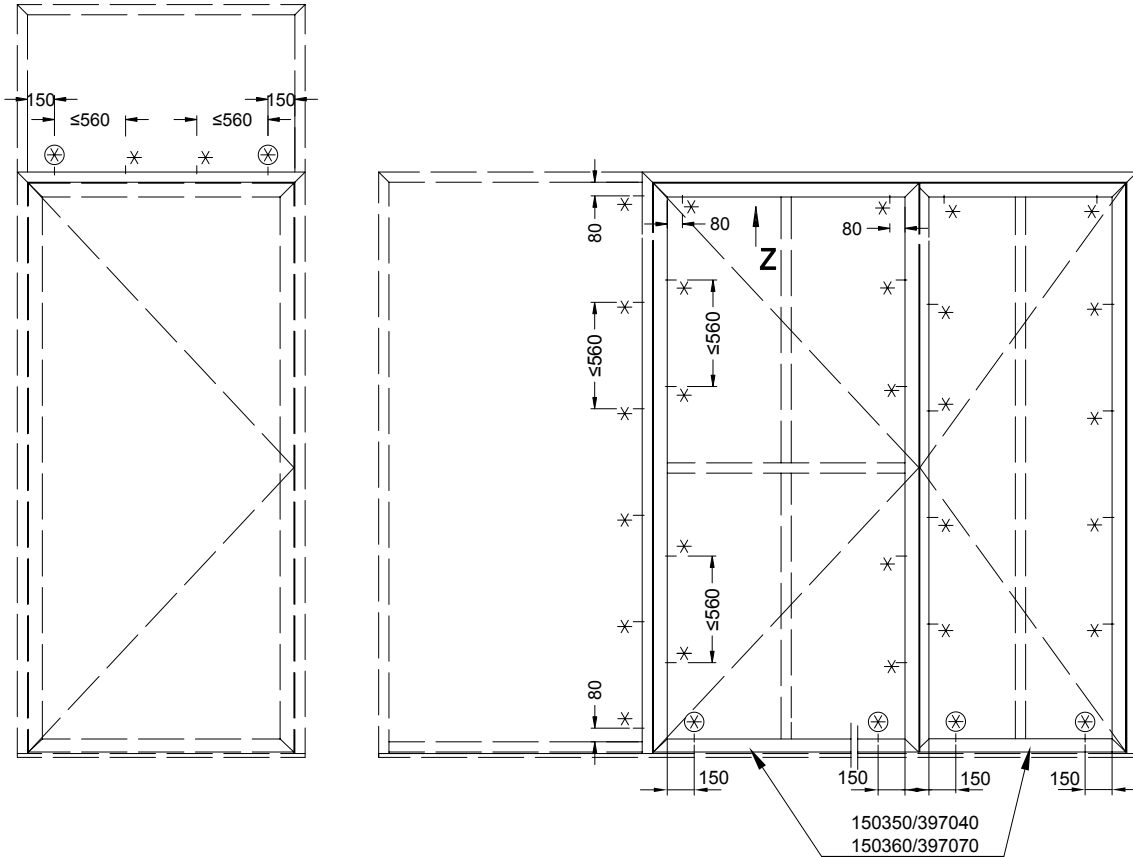
**Glshalter Variante:** ↑



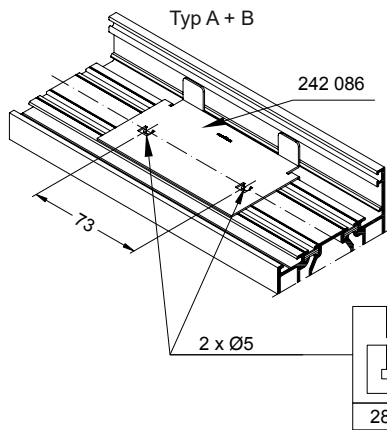
**HINWEIS**

**Die Glshalter und Gegenhalter dürfen keinen Kontakt zum Glas haben.**

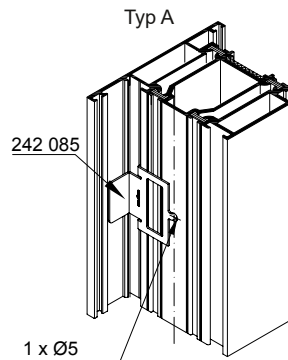
**Einbauhinweise für Glashalter: 3-Schalige Profile**



**Glasauflage Variante:** ⊗

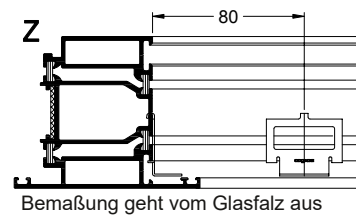
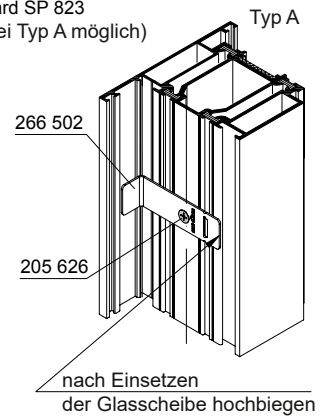


**Glashalter Variante:** ⊛



**Glashalter Variante:** ⊛

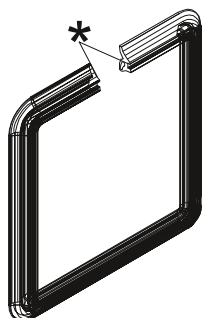
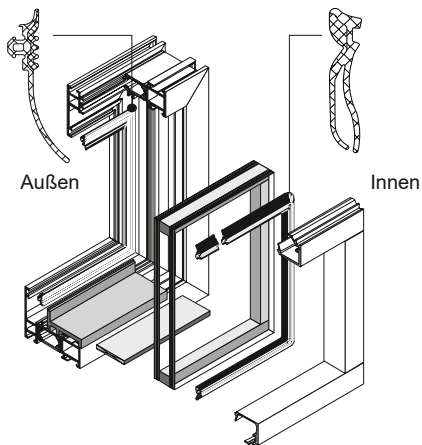
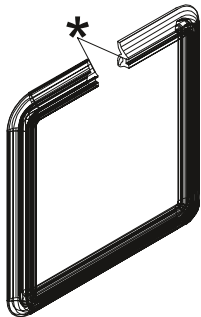
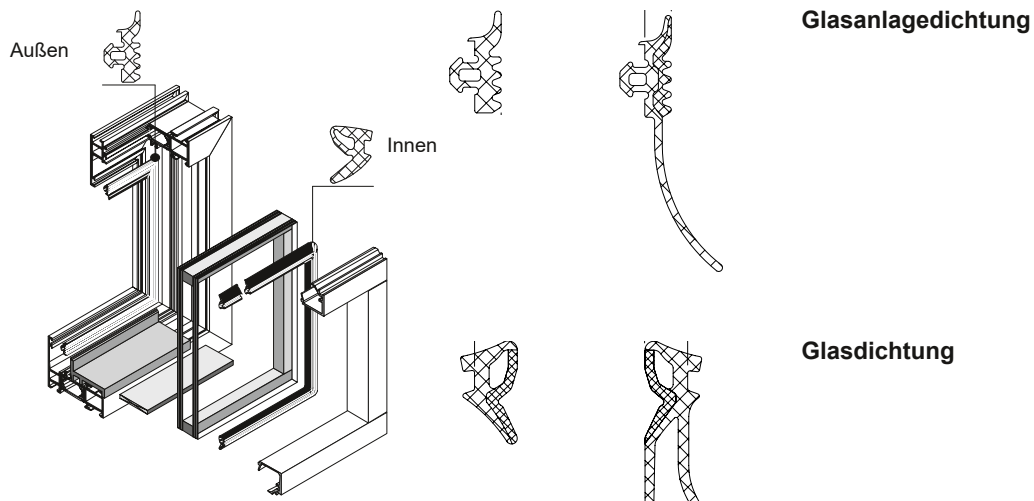
SGG Contraflam 30-2  
Polygard SP 823  
(nur bei Typ A möglich)



**INFORMATION**

Weitere Hinweise bzgl. der Einsatzmöglichkeiten der Glashalter im Türflügel bzw. im Seiten / Oberteil, siehe die Tabellen auf den vorherigen Seiten

## 7.5. Einsatz der Dichtungen und Verglasungsmöglichkeiten



### INFORMATION

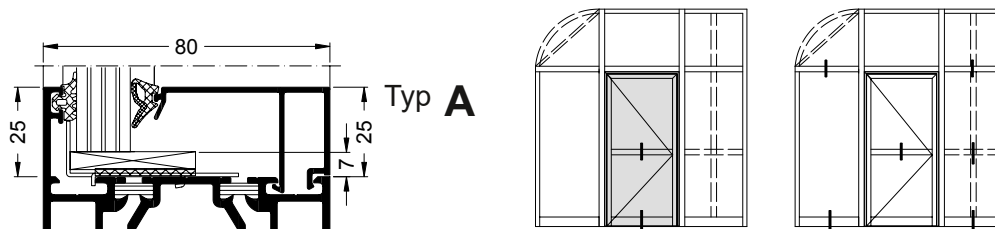
\* Beginnen Sie in der Mitte des oberen Verglasungsbereiches mit dem Einziehen der Dichtung.  
Nach erfolgter Montage Dichtungsenden mit Kleber 298 074 verkleben.

**Verglasungsmöglichkeiten Schüco ADS 80 FR 30-CE**

**Verglasung von innen**

Bautiefe 80 mm

Verglasung: Türflügel / Türsockel, Riegel / Pfosten und Seitenteile



		Glasdichtung										Glasleisten		
Außen		Innen												
		Kennfarbe der Dichtung												
		rot		braun		blau		grün						
		X = 10 mm	X = 9 mm	X = 8 mm	X = 7 mm	X = 6 mm	X = 5 mm	X = 4 mm	X = 3 mm					
		schwarz	284 827		284 826		284 825		284 824					
		grau	-		-		-		-					
X = [mm]		Bautiefe	Glasdicke in mm											
224 267	5	80	-	-	6	7	8	9	-	-			173 800	
284 321	6	80	9	10	11	12	13	-	-	-			150 830	
284 321	6	80	12	13	14	15	16	17	18	-			150 810	
284 321	6	80	16	17	18	19	20	21	22	-			150 800	
284 321	6	80	20	21	22	23	24	25	-	-			467 340	
224 105	8	80	-	25	26	27	28	29	30	-			150 790	
224 267	5		27	28	29	30	31	32	33	34				
284 321	6	80	30	31	32	33	34	35	36	-			173 220	
224 063	4		32	33	34	35	36	37	38					
224 105	8	80	34	35	36	37	38	39	40	-			300 380	
284 321	6		36	37	38	39	40	41	42					
224 259	3		39	40	41	42 <sup>1)</sup>	43 <sup>2)</sup>	44 <sup>2)</sup>	45 <sup>2)</sup>					

**i INFORMATION**

Gehen Sie bei der Ermittlung von Glasleiste und Dichtung vom Istmaß der Scheibe aus.

**! HINWEIS**

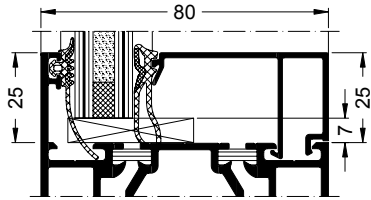
Auf das ISO-Glas aufgeklebte Sprossen können lt. Glashersteller Spannungsrisse verursachen. Daher bei Bedarf nur glasteilende Sprossen einsetzen.



<sup>1)</sup> Max. Glasdicke 42 mm  
<sup>2)</sup> 43 mm - 44 mm gilt für max. Glastoleranz

**Verglasungsmöglichkeiten Schüco ADS 80 FR 30**  
**Verglasung von innen**

Bautiefe 80 mm  
 Verglasung: Türflügel / Türsockel und Seitenteile



Typ **B**



**INFORMATION**

Für weitere Details und Info siehe Bestell- und Fertigungskatalog BFK 3-5

		Glasdichtung								Glasleisten	
Außen	Innen	Kennfarbe der Dichtung									
		rot	braun	blau	grün						
		X = 10 mm	X = 9 mm	X = 8 mm	X = 7 mm	X = 6 mm	X = 5 mm	X = 4 mm	X = 3 mm		
	schwarz	<b>284 841</b>		<b>284 840</b>		<b>284 839</b>		<b>284 838</b>			
	grau	-		-		-		-			
	Bautiefe	Glasdicke in mm									
 <b>284 351</b> schwarz	80	6	7	8	9	10	11	12	13	 173 800	
		12	13	14	15	16	17	18	-	 150 830	
		-	16	17	18	19	20	21	22	 150 810	
		-	20	21	22	23	24	25	-	 150 800	
		-	-	25	26	27	28	29	30	 467 340	
		29	30	31	32	33	34	35	36	 150 790	
		33	34	35	36	37	38	39	40	 173 220	
		37	38	39	40	41	42	43	-	 173 810	
		39	40	41	42 <sup>1)</sup>	43 <sup>2)</sup>	44 <sup>2)</sup>	45 <sup>2)</sup>	-	 300 380	



**INFORMATION**

Bei der Ermittlung von Glasleiste und Dichtung ist vom Istmaß der Scheibe auszugehen.



**HINWEIS**

Auf das ISO-Glas aufgeklebte Sprossen können lt. Glashersteller Spannungsrisse verursachen. Daher bei Bedarf nur glasteilende Sprossen einsetzen.



<sup>1)</sup> Max. Glasdicke 42 mm  
<sup>2)</sup> 43 mm - 45 mm gilt für max. Glastoleranz

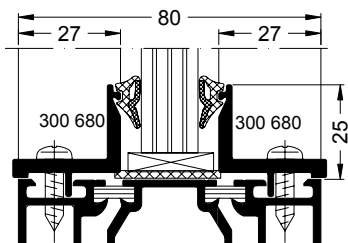


**Verglasungsmöglichkeiten Schüco ADS 80 FR 30**

**Mittige-Verglasung mit Winkel-Glasleisten**

Bautiefe 80 mm

Verglasung: Türflügel / Türsockel, Riegel / Pfosten



Typ C



**INFORMATION**

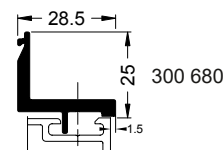
Für weitere Details und Info siehe Bestell- und Fertigungskatalog BFK 3-5

		Glasdichtung								Glasleisten	
Außen	Innen										
	Kennfarbe der Dichtung										
	rot		braun		blau		grün				
	X = 10 mm	X = 9 mm	X = 8 mm	X = 7 mm	X = 6 mm	X = 5 mm	X = 4 mm	X = 3 mm			
	schwarz	<b>284 827</b>	<b>284 826</b>		<b>284 825</b>		<b>284 824</b>				
grau	-	-		-		-					
X = [mm]	Bautiefe	Glasdicke in mm								Innen/Außen	
<b>284 827</b>	10	80	6	7	-	-	-	-	-	-	
	9	80	7	8	9	-	-	-	-	-	
<b>284 826</b>	8	80	-	9	10	11	-	-	-	-	
	7	80	-	-	11	12	13	-	-	-	
<b>284 825</b>	6	80	-	-	-	13	14	15	-	-	
	5	80	-	-	-	-	15	16	17	-	
<b>284 824</b>	4	80	-	-	-	-	-	17	18	19	
	3	80	-	-	-	-	-	-	19	20	



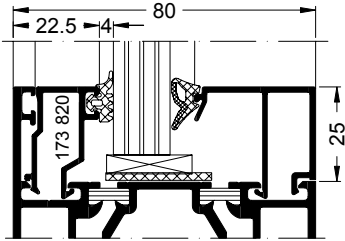
**INFORMATION**

Bei der Ermittlung von Glasleiste und Dichtung ist vom Istmaß der Scheibe auszugehen.



**Verglasungsmöglichkeiten Schüco ADS 80 FR 30**  
**Mittige-Verglasung von innen**

Bautiefe 80 mm  
 Verglasung: Türflügel / Türsockel, Riegel / Pfosten und Seitenteile



Typ **D**



**INFORMATION**

Für weitere Details und Info siehe Bestell- und Fertigungskatalog BFK 3-5

		Glasdichtung								Glasleisten		
Außen		Innen										
		Kennfarbe der Dichtung										
		rot		braun		blau		grün				
		X = 10 mm	X = 9 mm	X = 8 mm	X = 7 mm	X = 6 mm	X = 5 mm	X = 4 mm	X = 3 mm			
		schwarz	<b>284 827</b>	<b>284 826</b>	<b>284 825</b>	<b>284 824</b>						
		grau	-	-	-	-						
X = [mm]		Bautiefe	Glasdicke in mm								Außen	Innen
<b>224 205</b>	<b>10</b>	80	-	6	7	8	9	-	-	-		
<b>284 321</b>	<b>6</b>	80	9	10	11	12	13	-	-	-	 150 790	
<b>224 259</b>	<b>3</b>	80	12	13	14	15	16	17	18	-		
<b>224 259</b>	<b>3</b>	80	16	17	18	19	20	21	22	-	 173 220	
<b>224 267</b>	<b>5</b>	80	20	21	22	23	24	25	-	-	 173 820	 300 380
<b>224 063</b>	<b>4</b>	80	25	26	27	28	29	30	-	-		
<b>224 259</b>	<b>3</b>	80	-	27	28	29	30	31	32	-	 300 370	
<b>224 259</b>	<b>3</b>	80	-	-	29	30	31	32	33	34		



**INFORMATION**

Bei der Ermittlung von Glasleiste und Dichtung ist vom Istmaß der Scheibe auszugehen.



**HINWEIS**

Auf das ISO-Glas aufgeklebte Sprossen können lt. Glashersteller Spannungsrisse verursachen. Daher bei Bedarf nur glasteilende Sprossen einsetzen.

## 8. Wartungsanleitung

Brandschutztüren sind selbstschließende, sicherheitstechnische Anlagen, deren Funktionsfähigkeit immer gewährleistet sein muss.

Der Bauherr / Betreiber ist für die Funktionsfähigkeit der Brandschutztüren verantwortlich.

Darum empfehlen wir, dass ein entsprechender Wartungsvertrag zwischen dem Bauherrn / Betreiber und einem autorisierten Fachbetrieb abgeschlossen wird.

Wartungsarbeiten sollten nach 50 000 Betätigungen oder einmal pro Jahr bzw. bei Störungen durchgeführt werden.

Der Ersatz mangelhafter Teile (Profil, Beschlag, Zubehör, Glas) darf nur von einem autorisierten Fachbetrieb durchgeführt werden.

### 1. Reinigung der Elemente, vor allem die beweglichen Teile und Funktionszonen

### 2. Überprüfen aller Funktionen

- Brandschutztüren sind selbstschließende, sicherheitstechnische Anlagen, deren Funktionsfähigkeit immer gewährleistet sein muss
- Selbsttätiges Schließen (Schließfolgeregelung, Schließkraft)
- Antipanikfunktion (siehe Details im Kapitel 8.1)
- Absenkbare Dichtung (Auslösung, Verpressung der Dichtung)
- Gängigkeit der Beschlagteile (Schlösser, Türbänder, Türdrücker), Fetten der beweglichen Teile (außer Türbänder)
- Spalt zwischen Flügel und Blendrahmen (eventuell Türbänder nachstellen)
- Sicherungsbolzen im Bandbereich (fester Sitz)

### 3. Überprüfen der Dichtungen zwischen

- Flügelrahmen und Blendrahmen
- Glas- und Flügelrahmen
- Blendrahmen und Baukörper
- Ggf. Nachbessern oder Auswechseln der Dichtstoffe bzw. Dichtprofile.
- Ggf. beschädigte Dichtbänder mit PVC (im Brandfall aufschäumende Baustoffe) austauschen.

### 4. Überprüfen des Glases durch Sichtkontrolle auf Einläufe und Sprünge

## 8.1. Sicht- und Funktionsprüfung Antipanik-Beschläge

Für die Wartung von Anti-Panik-Beschlägen gelten die Wartungsanweisungen in Anhang C EN 179 und EN 1125.

Zusätzlich zu den dort vorgeschriebenen monatlichen Wartungsüberprüfungen empfehlen wir mindestens viermal pro Jahr folgende Tätigkeiten durchzuführen:

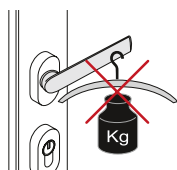
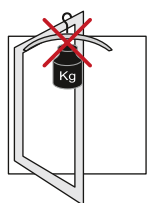
1. Die Spaltmaße und zusätzlich bei zweiflügeligen Türen das mittige Spaltmaß kontrollieren (Zwängung)
2. Die Schließfolgeregelung (wenn vorhanden) auf einwandfreie Funktion kontrollieren
3. Die Schrauben am Beschlag (Schloss, Schließplatten, Gegenkasten, Bedienelement) auf festen Sitz kontrollieren
4. Die Bodenbuchse und das Schließblech auf Sauberkeit und Funktion kontrollieren, damit die Treibstangen verriegeln können
5. Die einwandfreie Schließung und Öffnung der Tür kontrollieren (freier und leichtgängiger Lauf von Riegel und Falle). Hierzu auch die Schließung über Profilzylinder prüfen

## 9. Hinweise zum Schutz vor Fehlgebrauch

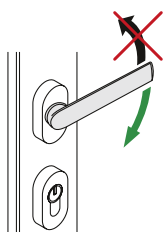


### HINWEIS

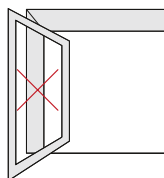
Beachten Sie zur Vermeidung von Schäden an den Fenster- und Türelementen folgende Hinweise.



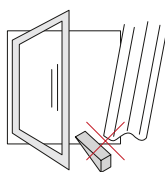
- ▶ Belasten Sie die Rahmen und Griffe nicht durch zusätzliche Gewichte. Die Zusatzbelastung kann zur Verformung der Elementrahmen und zur Zerstörung der Elementgriffe führen.



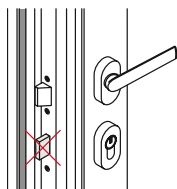
- ▶ Betätigen Sie die Elementgriffe nur in Drehrichtung und nicht über den Drehanschlag hinaus. Die Zusatzbelastung kann zur Zerstörung der Elementgriffe führen.



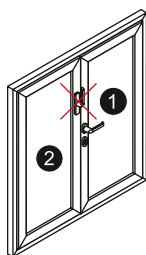
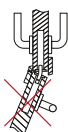
- ▶ Stellen Sie die Elementflügel nicht gegen Mauervorsprünge. Die Elementflügel können durch Zugluft auf- und zuschlagen und dadurch beschädigt werden.



- ▶ Klemmen Sie keine Hindernisse zwischen Elementflügel und Elementrahmen ein.
- ▶ Die Zusatzbelastung kann zur Verformung der Elementrahmen führen.



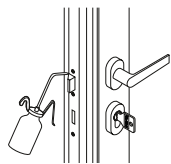
- ▶ Türen dürfen NICHT bei geöffneter Tür verriegelt werden. Das Schließen der Tür mit verriegeltem Schloss führt zur Beschädigung des Türrahmens.



- ▶ Zweiflügelige Türen dürfen NICHT über den Standflügel geöffnet werden (Ausnahme: Paniktüren). Die Zusatzbelastung kann zur Verformung der Elementrahmen und zur Zerstörung der Elementschlösser führen.
  - 1 Gangflügel mit Türgriff
  - 2 Standflügel

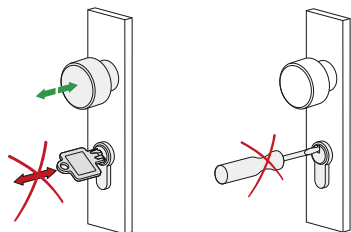
 **HINWEIS**

Beachten Sie zur Vermeidung von Schäden an den Fenster- und Türelementen folgende Hinweise.

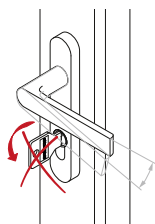


**1 x /  
Jahr**

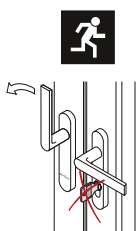
- ▶ Beseitigen Sie Schwergängigkeit an Schlössern sofort (ölen / fetten, ggf. austauschen).



- ▶ Ziehen- / drücken Sie Türen nicht über eingesteckte Schlüssel auf.
- ▶ Führen Sie keine Fremdgegenstände in den Schließkanal.



- ▶ Betätigen Sie Drücker und Schlüssel nicht gleichzeitig.



- ▶ Lassen Sie bei Fluchttürschlössern keinen Schlüssel im Schloss stecken.



de Originalanleitung

Schüco International KG  
Karolinenstraße 1-15  
33609 Bielefeld  
Tel. +49 521 783-0  
Fax +49 521 783-451  
[www.schueco.de](http://www.schueco.de)

Die Zeichen „Schüco“ und andere sind in Deutschland und diversen internationalen Märkten geschützt. Auf Nachfrage erteilen wir detaillierte Auskunft.

Art-Nr. 98926 / 07.2022 / Printed in Germany  
Änderungen und Irrtümer vorbehalten. Abbildungen ähnlich.