

heroal S 20 C – 3-spurig, Öffnung mittig
Montageanleitung



heroal

heroal – Johann Henkenjohann GmbH & Co. KG

Österwieher Str. 80 | 33415 Verl (Germany)

Tel. +49 5246 507-0 | Fax +49 5246 507-222

www.heroal.com

Verkaufsinendienst Team Nord: Fax +49 5246 507-286

Verkaufsinendienst Team West: Fax +49 5246 507-285

Verkaufsinendienst Team Süd: Fax +49 5246 507-264

Verkaufsinendienst Team Ost: Fax +49 5246 507-272

Unser(e) Ansprechpartner(in) im Verkaufsinendienst: _____

Tel. +49 5246 507- _____

Technische Änderungen vorbehalten.

Inhalt

Explosionszeichnung	04
---------------------	----

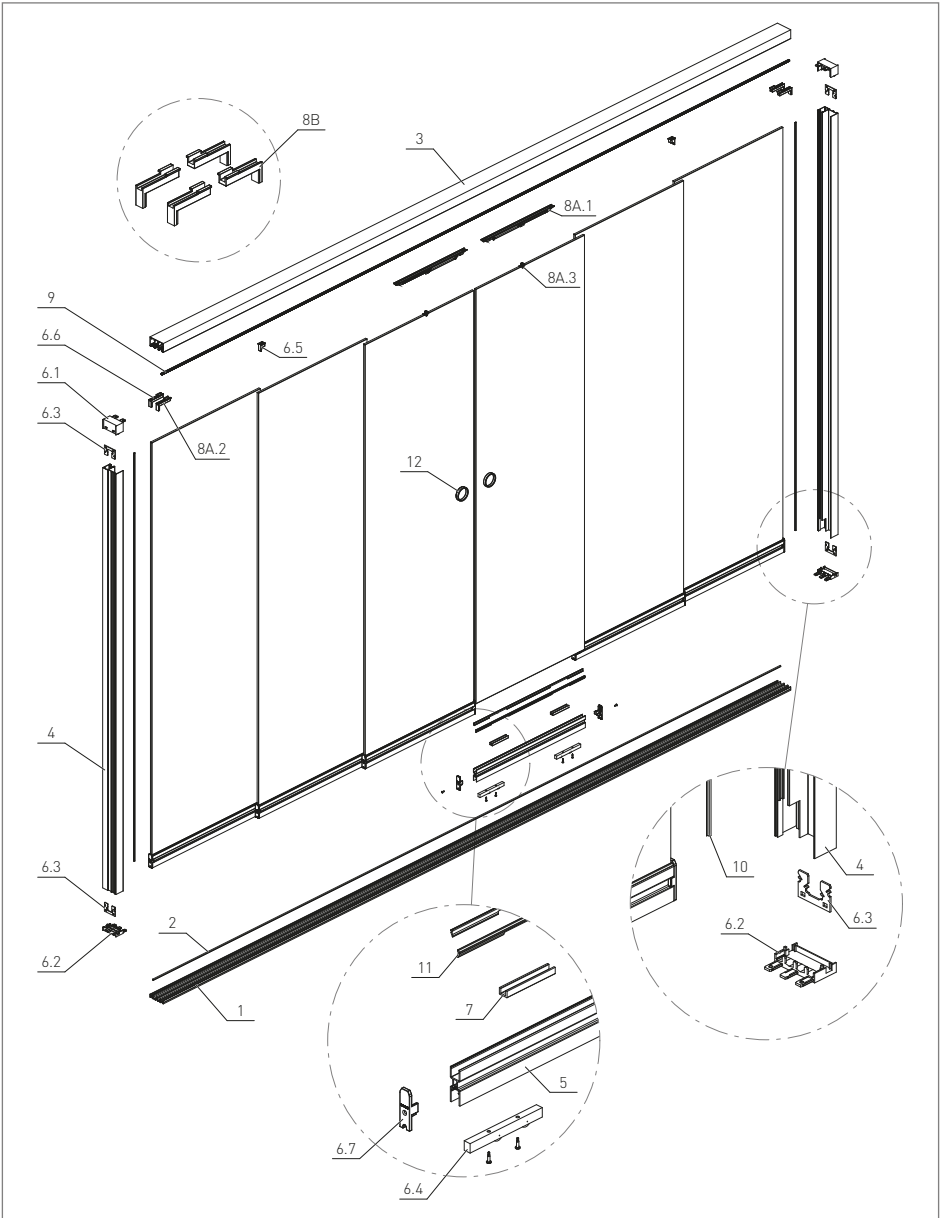
Stückliste	05
------------	----

Montageanleitung	06
------------------	----

Explosionszeichnung

3-spurig, Öffnung mittig

heroyal S 20 C



Stückliste

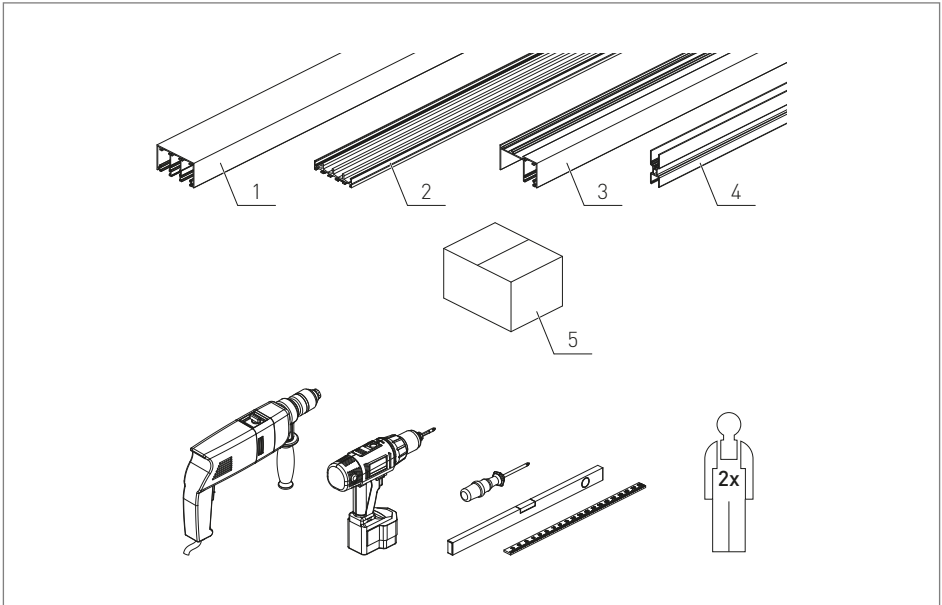
3-spurig, Öffnung mittig
heroal S 20 C

Position	Anzahl	Artikel-Nr.	Artikelbenennung
1	1	10145	Bodenschiene
2	3	6745	Laufprofil Edelstahl
3	1	10154	Rahmenprofil oben
4	2	10148	Rahmenprofil seitlich
5	6	10144	Flügelprofil
6	1	15915	Basiszubehör-Set, 3-spurig, Öffnung mittig
6.1	2		Rahmenverbinder oben
6.2	2		Rahmenverbinder unten
6.3	4		Verbinderblech
6.4	12		Laufwagen
6.5	2		Feststellung Standflügel
6.6	2		Stopper
6.7	4		Endkappe Typ A
	2		Endkappe Typ B
	4		Endkappe Typ C
	2		Endkappe Typ D
-	2	Kleinteilset	
7	2	15924	Glasfixierungs-Set 8 mm, 3-spurig, Öffnung rechts/links
		15925	Glasfixierungs-Set 10 mm, 3-spurig, Öffnung rechts/links
8A	1	15930 / 15934	Türeinzug-Set
8A.1	2		Türeinzug
8A.2	2		Stopper
8A.3	2		Aktivator
8B	1	15931	Stopper-Set
	4		Stopper
9	6	8280	Schlauchdichtung (8 mm ESG)
		8289	Schlauchdichtung (10 mm ESG)
10	4	8882	Bürstendichtung
11	12	18949	Keildichtung 4 - 6 mm (8 mm ESG)
		18873	Keildichtung 2 - 4 mm (10 mm ESG)
12	2	25508 / 22509	Griffmuschel

Montageanleitung

3-spurig, Öffnung mittig

heroal S 20 C



Lieferumfang und Montagevorbereitung

» Lieferumfang:

- Rahmenprofil oben (1)
- Bodenschiene (2)
- 2 Rahmenprofile seitlich (3)
- Flügelprofil (4)
- Edelstahl Laufschiene
- Glasfixierungen, Schlauchdichtung, Keildichtung, Bürstendichtung
- Türeinzug- oder Stopper-Set
- Basiszubehör-Set 3-spurig, Öffnung mittig (5)
- Griffmuschel

» Montagehilfen:

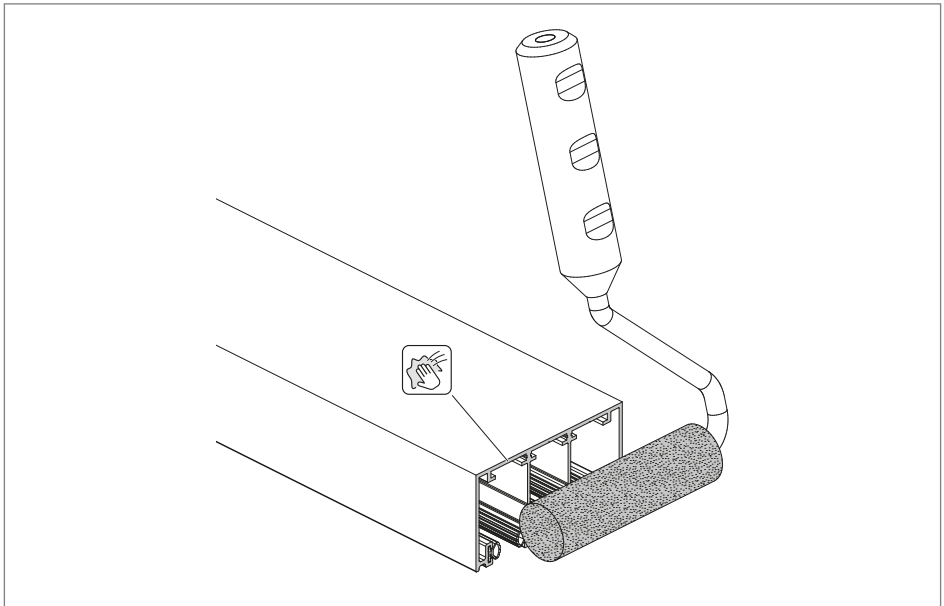
- Bohrmaschine
- Akkuschauber/Schraubendreher
- Wasserwaage
- Bandmaß
- Gummihammer
- Befestigungsschrauben zur Anbindung an das Terrassendachsystem heroal OR

» Die Montage mit zwei Personen durchführen.

Montageanleitung

3-spurig, Öffnung mittig

heroal S 20 C



Einsatz Alu-Protector

- » Die Schnittkanten der Profile mit heroal Alu-Protector (18713) benetzen:
 - Den heroal Alu-Protector mittels aufgeschraubter Dosierspritze auf einer sauberen Unterlage dosieren und anschließend mit einer handelsüblichen Schaumstoff-Lackierrolle oder mittels Spatel auf die zuvor gereinigten Schnittflächen vollflächig auftragen.
 - Nach der Applikation die Lackierrolle auf einer sauberen Unterlage weitestgehend sauberrollen. Der verbleibende Film des heroal Alu-Protector stört nach Aushärtung die erneute Verwendung nicht.



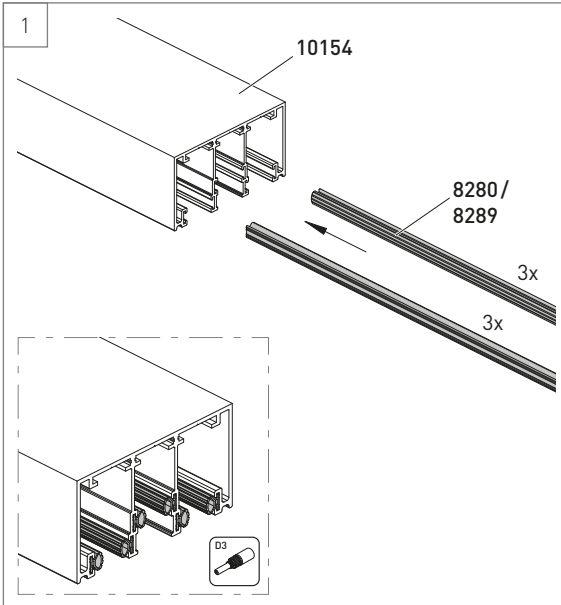
- » Der heroal Alu-Protector wird standardmäßig in der Farbe grau geliefert.
- » Weitere Farben können durch Zugabe der Farbpaste (18706) gemischt werden.
- » Der Einsatz des Alu-Protectors ist in dieser Montageanleitung wie folgt gekennzeichnet:



Montageanleitung

3-spurig, Öffnung mittig

heroal S 20 C

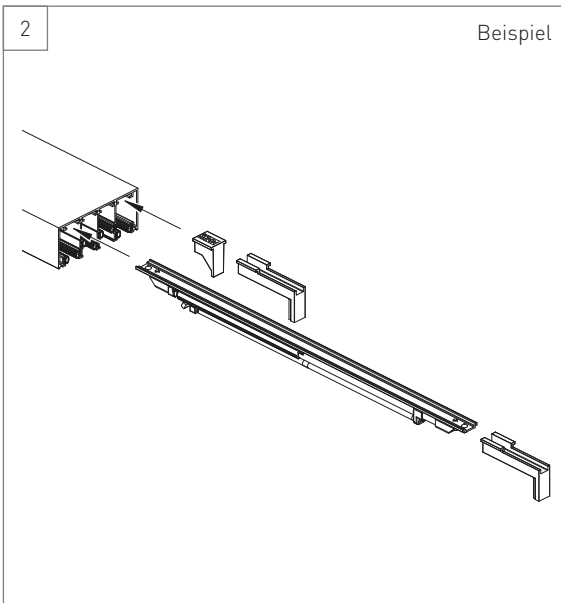


Oberes Rahmenprofil

» Die Schlauchdichtungen (8280/8289) in die dafür vorgesehenen Nuten vom oberen Rahmenprofil (10154) einziehen, auf Länge des Profils kürzen und an den Enden mit heroal Sekundenkleber (7281) verkleben.



- » 8 mm ESG:
Schlauchdichtung 8280.
- » 10 mm ESG:
Schlauchdichtung 8289.



Türeinzug- oder Stopper-Set montieren

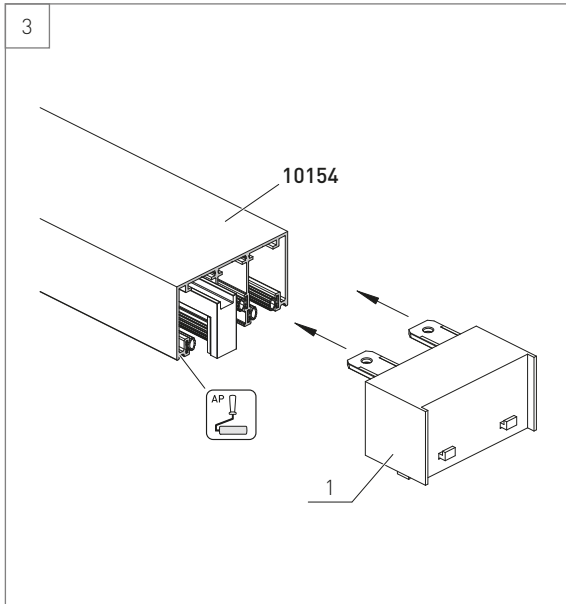


- » Die Montageanleitung liegt dem Türeinzug- bzw. Stopper-Set bei.

Montageanleitung

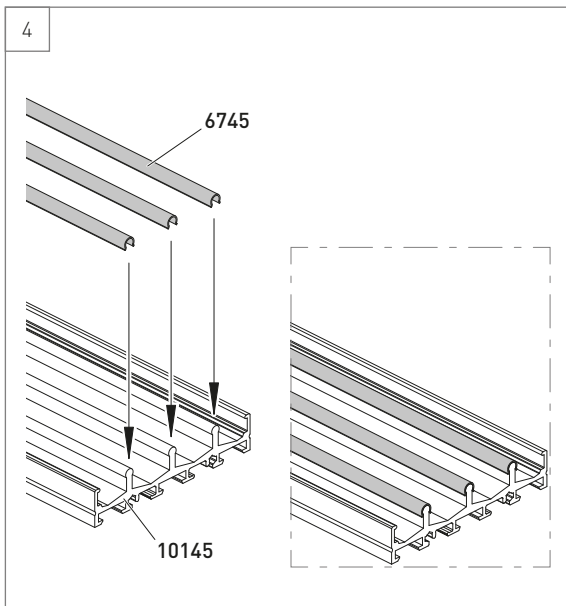
3-spurig, Öffnung mittig

heroal S 20 C



Rahmenverbinder oben

- » Die oberen Rahmenverbinder (1) beidseitig in das obere Rahmenprofil (10154) stecken.
- » Ggf. leichte Stöße mit einem Gummihammer ausüben.



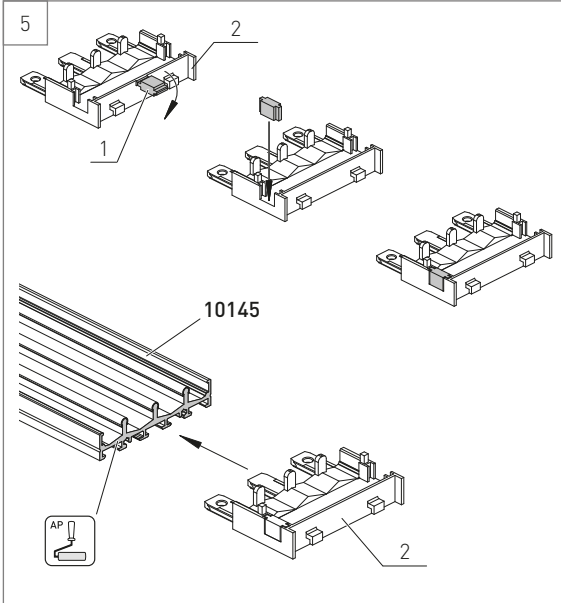
Edelstahl Laufprofile montieren

- » Die Laufprofile (6745) auf die Länge der Bodenschiene (10154) zuschneiden.
- » Um eine Verformung der Laufprofile zu vermeiden, diese vorsichtig mit einem Gummihammer und einem Holzklötz auf die Pilzköpfe der Bodenschiene aufschlagen.

Montageanleitung

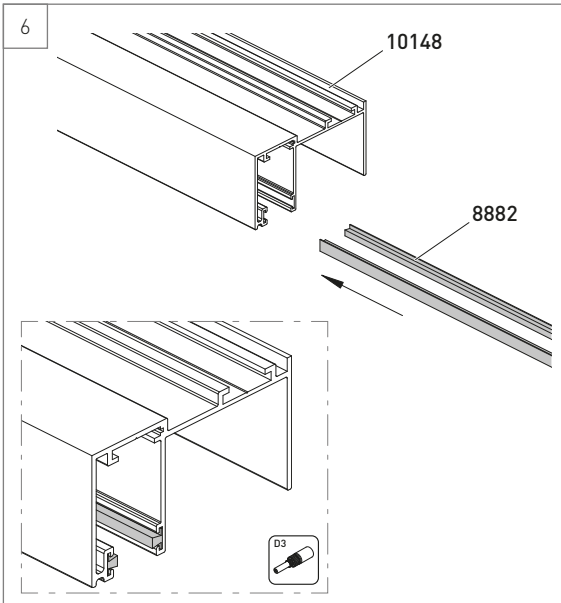
3-spurig, Öffnung mittig

heroal S 20 C



Rahmenverbinder unten

- » Das Verschlussstück (1) vom unteren Rahmenverbinder (2) abbrechen und in die innenliegende Aussparung setzen, damit das Wasser nach außen ablaufen kann.
- » Mit Dichtfix (18714)/Silikon (8892) abdichten.
- » Die Schnittkanten der Bodenschiene (10145) mit Alu-Protector (18713) benetzen.
- » Die unteren Rahmenverbinder beidseitig in die Bodenschiene stecken.
- » Ggf. leichte Stöße mit einem Gummihammer ausüben.



Bürstendichtung

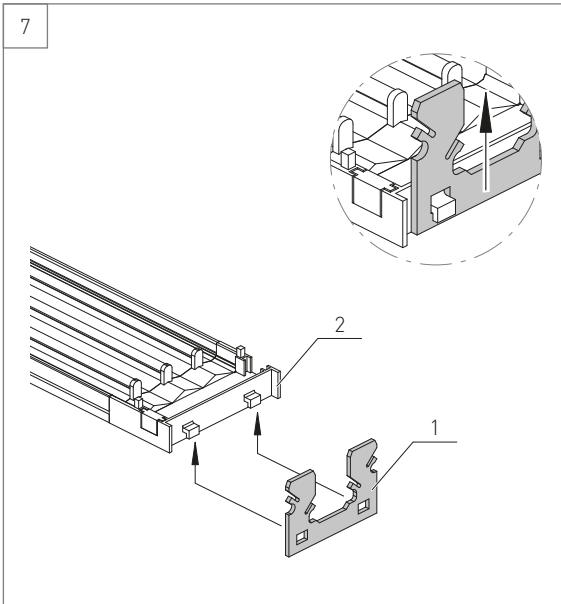
- » Die Bürstendichtungen (8882) bis zur unteren Ausklinkung in die seitlichen Rahmenprofile (10148) einziehen.
- » An den Enden mit heroal Sekundenkleber (7281) verkleben.

Montageanleitung

3-spurig, Öffnung mittig

heroal S 20 C

7



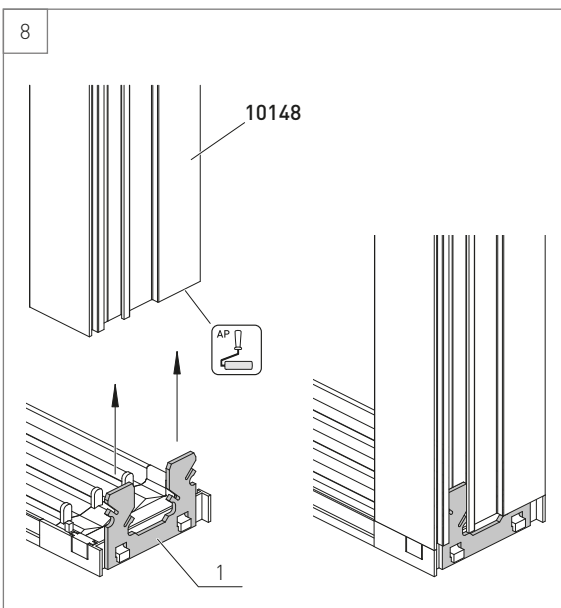
Verbinderbleche unten anbringen

» Die Verbinderbleche (1) auf die Aufnahmen der unteren Rahmenverbinder (2) setzen und nach oben schieben.



» Erfolgt die Montage an das Drainagesystem heroal DS, dann jetzt zu den Verarbeitungshinweisen „Vorbereitung Anschluss- und Drainageprofil“ im Bestell- und Fertigungskatalog heroal S 20 C (87747) wechseln.

8



Rahmenverbindung unten

» Die Schnittkanten der seitlichen Rahmenprofile (10148) mit Alu-Protector (18713) benetzen.

» Die Finger der Verbinderbleche (1) in die dafür vorgesehenen Nuten der seitlichen Rahmenprofile einfügen.



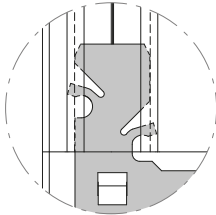
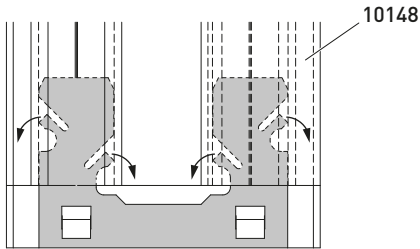
» Die Ausfräsung im Rahmenprofil befindet sich dabei unten.

Montageanleitung

3-spurig, Öffnung mittig

heroal S 20 C

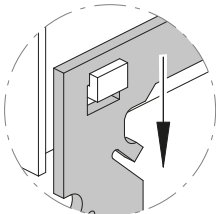
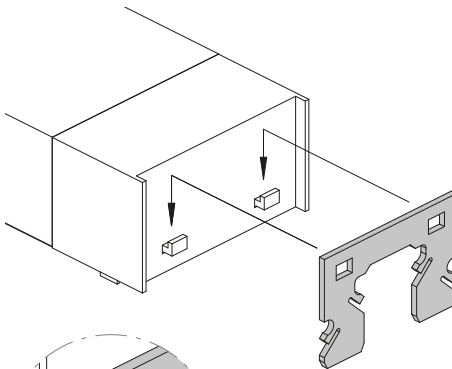
9



Rahmenverbindung unten

» Die Verbinderbleche verkrümmen, um eine Klemmung zwischen Profil und Verbinderblech herzustellen. Dazu die Nasen der Verbinderbleche mit einem Schraubendreher nach außen biegen.

10



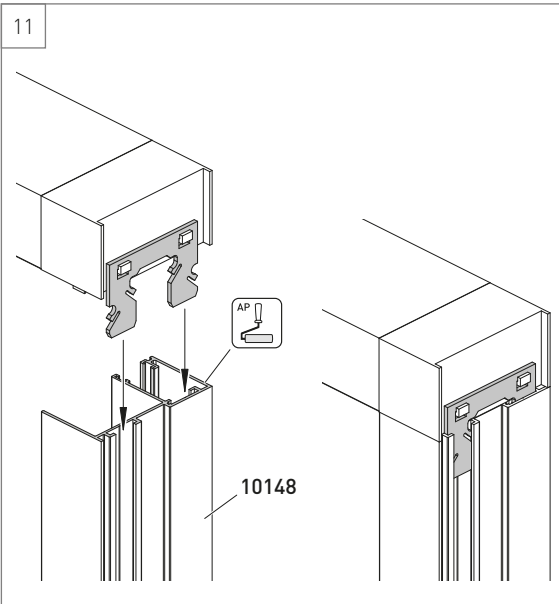
Verbinderbleche oben anbringen

» Die Verbinderbleche auf die Aufnahmen der oberen Rahmenverbinde setzen und nach unten schieben.

Montageanleitung

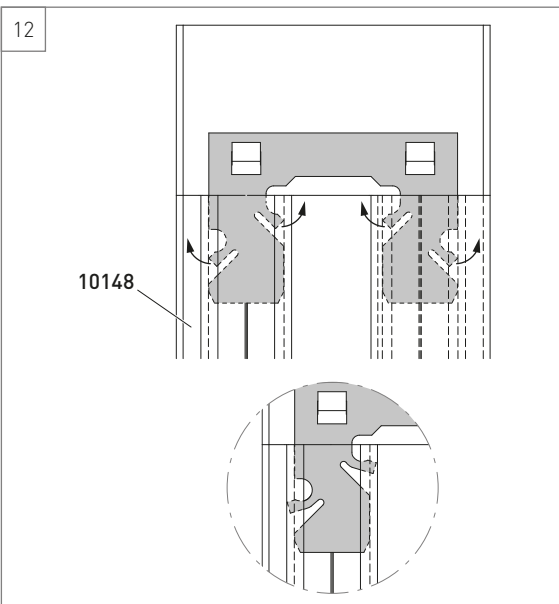
3-spurig, Öffnung mittig

heroal S 20 C



Rahmenverbindung oben

- » Die Schnittkanten der seitlichen Rahmenprofile (10148) mit Alu-Protector (18713) benetzen.
- » Die Finger der Verbinderverbleche in die dafür vorgesehenen Nuten von den seitlichen Rahmenprofilen einfügen.



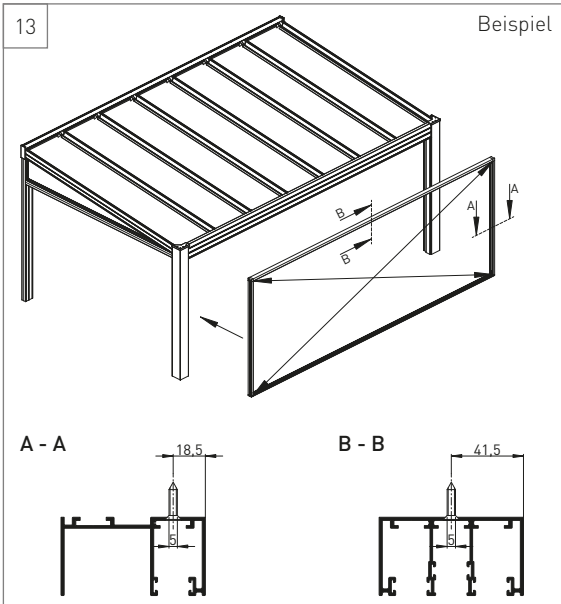
Rahmenverbindung oben

- » Die Verbinderverbleche verkriechen, um eine Klemmung zwischen Profil und Verbinderverblech herzustellen. Dazu die Nasen der Verbinderverbleche mit einem Schraubendreher nach außen biegen.

Montageanleitung

3-spurig, Öffnung mittig

heroal S 20 C

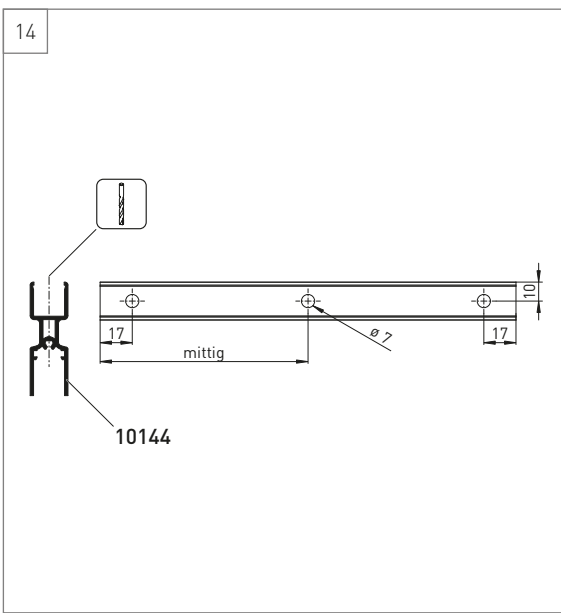


Montage in Terrassenüberdachung heroal OR

i » Genaue Positionierung des Rahmens siehe Kapitel „Systemschnitte und -maße (Einsetzelemente)“ im Bestell- und Fertigungskatalog heroal OR (87133).

- » Den Rahmen in der Öffnung ausrichten und fixieren.
- » Die Diagonalen kontrollieren.
- » Den Rahmen alle 600 mm (max. 300 mm Abstand zum Rand) mit Senk-Blechschauben 4,8 x 25 mm (7574) montieren.

! » Bei Einbau in ein anderes Terrassendachsystem muss die Befestigung bauseits und nach statischen Erfordernissen gewählt werden.



Entwässerung Flügelprofil

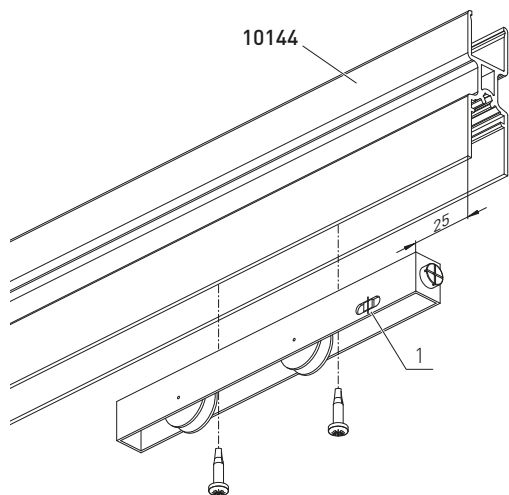
- » Entwässerung der Flügelprofile (10144) mit 3 Bohrungen $\varnothing 7$ mm vorbereiten.
- » Die äußeren Entwässerungslöcher mit jeweils 17 mm Abstand zur Außenkante bohren.
- » Das mittlere Entwässerungsloch mittig vom Flügelprofil (10144) positionieren.

Montageanleitung

3-spurig, Öffnung mittig

heroal S 20 C

15



Laufwagen montieren



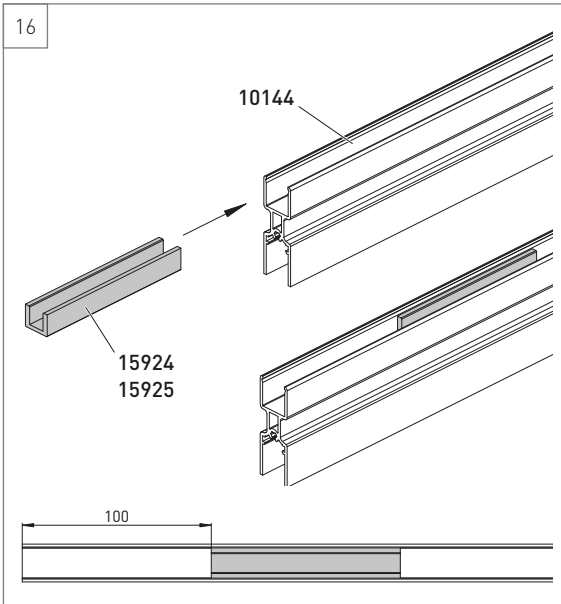
» Die Höheneinstellung (1) der Laufwagen muss mittig eingestellt sein!

» Den Laufwagen mit der Einstellschraube nach außen und einem Abstand von 25 mm zum Rand in die Flügelprofile (10144) einschieben. Mit Bohrschrauben 3,5 x 16 mm befestigen.

Montageanleitung

3-spurig, Öffnung mittig

heroal S 20 C

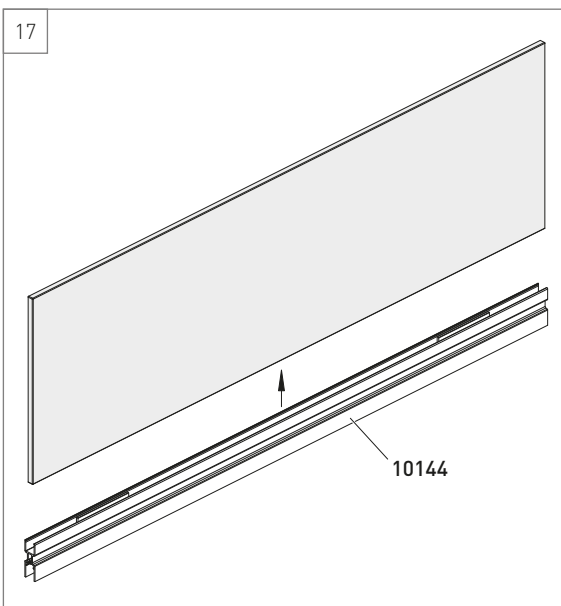


Glasfixierung montieren

- » Zwei Glasfixierungen (15924/15925) pro Flügelprofil (10144) von der Seite in das Flügelprofil einschieben.
- » Der Abstand zum Rand beträgt jeweils 100 mm.



- » 8 mm ESG:
Glasfixierung 15924.
- » 10 mm ESG:
Glasfixierung 15925.



Glas einsetzen

- » Das Flügelprofil (10144) an der unteren Glaskante ansetzen und aufdrücken.



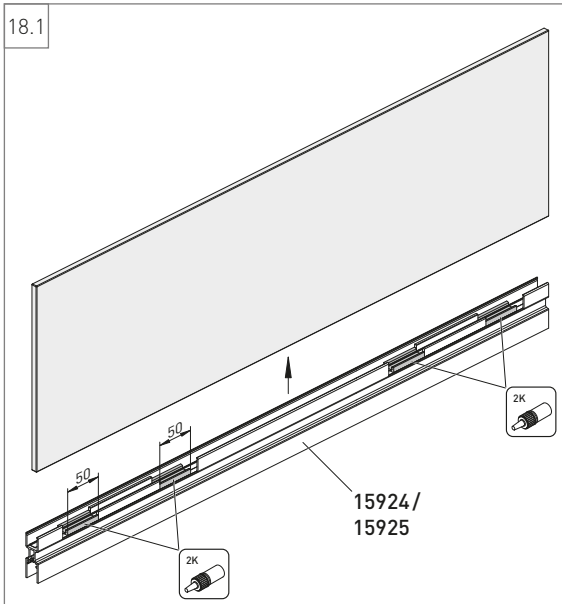
- » Das Glas muss stramm sitzen, da es sonst nicht richtig geführt wird.
- » Das Flügelprofil muss seitlich ca. 0,5 mm über der Glaskante stehen.

Montageanleitung

3-spurig, Öffnung mittig

heroal S 20 C

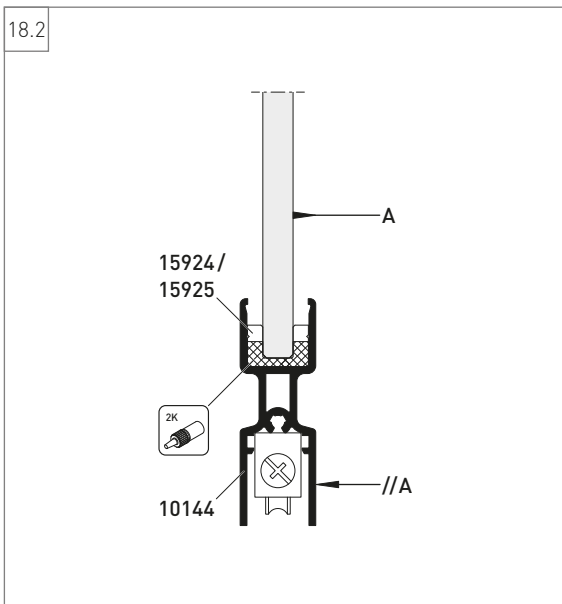
18.1



Verklebung Glas-Glasfixierung-FP

- » Sollten das Glas und die Glasfixierung (15924/15925) toleranzbedingt nicht ausreichend fest mit dem Flügelprofil (10144) verbunden sein, so muss diese Verbindung zusätzlich verklebt werden. Dazu jeweils 50 mm Klebstoff vor und hinter den Glasfixierungen (15924/15925) auftragen.
- » Die Verklebung mit heroal 2K-PU-Kleber (8439) durchführen. Um die Aushärtezeit zu verkürzen kann alternativ der Würth Multi-Kraftkleber verwendet werden.

18.2

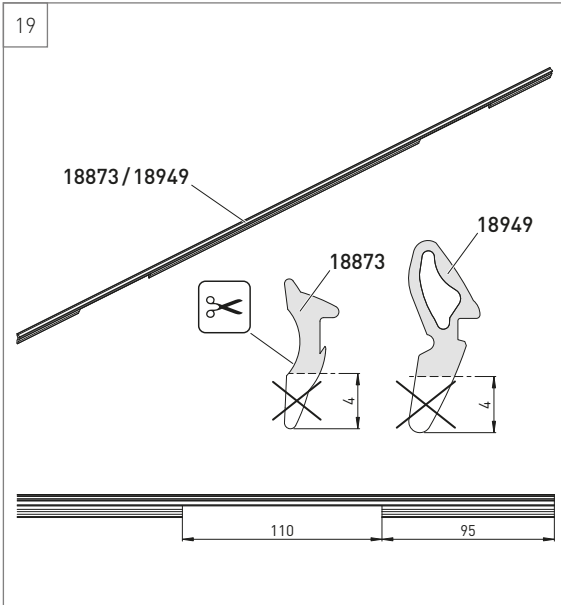


- » Es muss sichergestellt werden, dass das Glas während der Aushärtezeit parallel zum Flügelprofil (10144) sitzt. Das Aushärten sollte mit eingezogener Keildichtung erfolgen, siehe Schritt „Keildichtung einsetzen“.

Montageanleitung

3-spurig, Öffnung mittig

heroal S 20 C

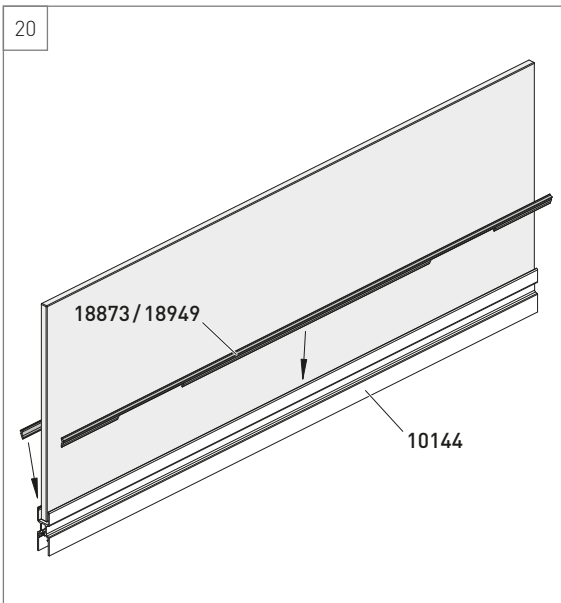


Keildichtung vorbereiten

- » Die Keildichtungen (18873/18949) im Bereich der Glasfixierungen ausklinken.
- » Zum Ausklinken kann der Adapter (20883) in Verbindung mit der Dichtungsschere (13825) verwendet werden.



- » 8 mm ESG:
Keildichtung 18949.
- » 10 mm ESG:
Keildichtung 18873.



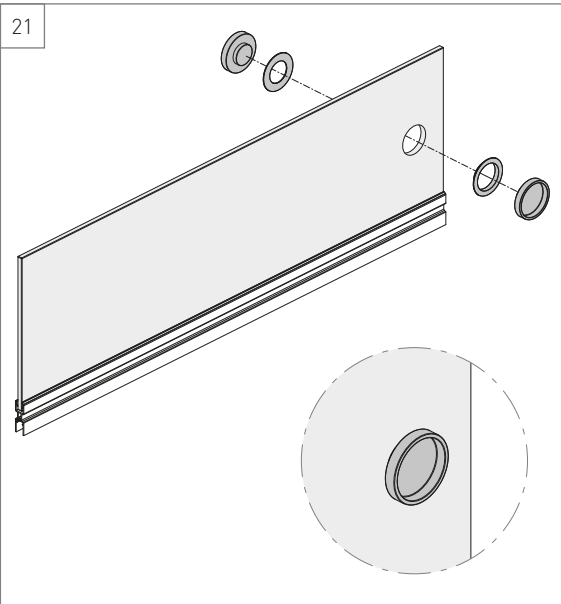
Keildichtung einsetzen

- » Die Keildichtungen (18873/18949) beidseitig in das Flügelprofil (10144) drücken.

Montageanleitung

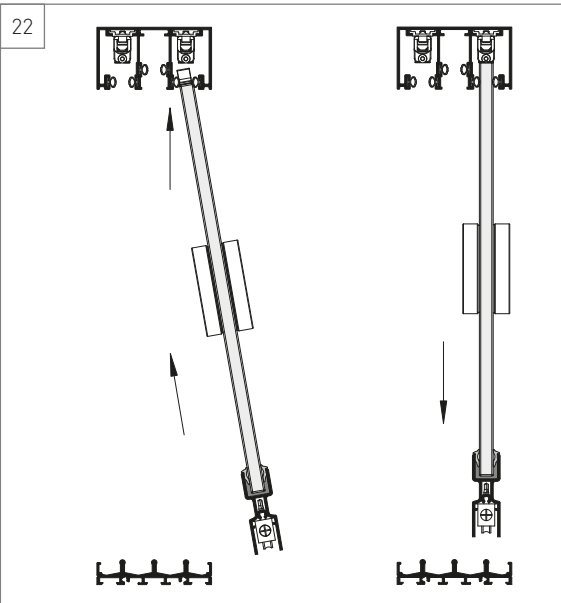
3-spurig, Öffnung mittig

heroal S 20 C



Griffmuscheln montieren

» Die Griffmuscheln an beiden Gehflügeln verschrauben.



Türflügel in Rahmen einsetzen



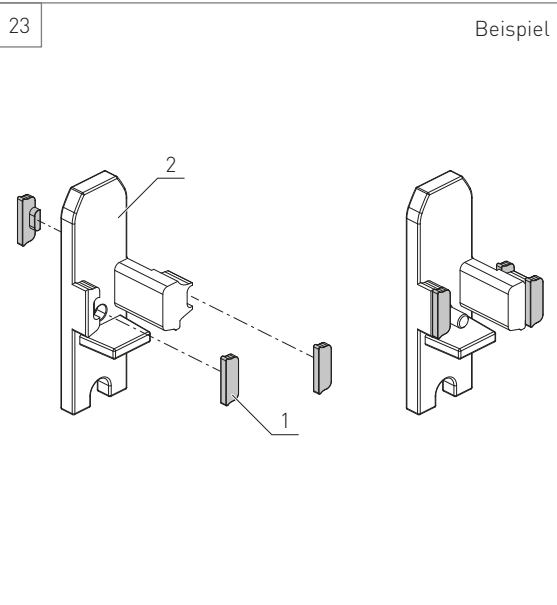
» Die Türflügel werden mittig im Element eingesetzt.

- » Die Gehflügel parallel in Position vor das Element stellen. Die Griffmuscheln zeigen dabei jeweils zur Einlaufsache der seitlichen Rahmenprofile.
- » Die Gehflügel in die äußeren Nuten des oberen Rahmenprofils einheben, unten einschwenken und auf den äußeren Laufschienen (passend zur Nut des oberen Rahmenprofils) absetzen.
- » Die Bedarfs- und Standflügel werden auf die gleiche Weise in die inneren Nuten eingehängt.

Montageanleitung

3-spurig, Öffnung mittig

heroal S 20 C

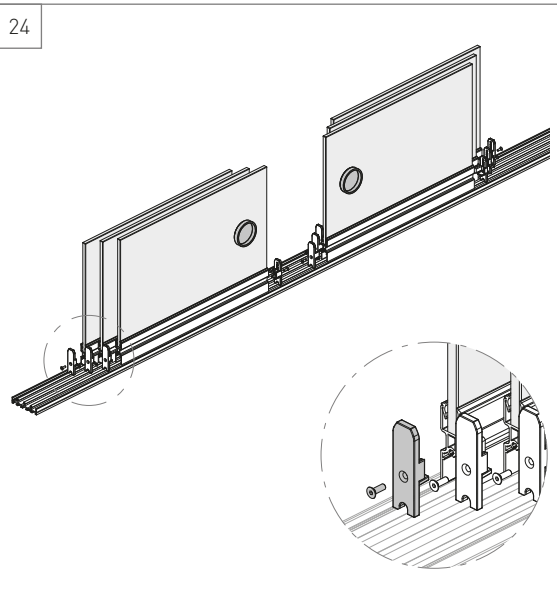


Bumper montieren

- » Die Bumper (1) in die Ausbuchtungen der Endkappe (2) drücken.
- » Bei Bedarf heroal Sekundenkleber (7281) zwischen Bumper und Endkappe geben.



» Je nach Endkappe variiert die Anzahl und Anordnung der Bumper (s. folgende Seite: Endkappenschema).



Flügelendkappen montieren

- » Die Türflügel nach Endkappenschema (s. folgende Seite) aufstellen.
- » Die Flügelendkappen seitlich auf die Flügelprofile aufstecken.



» Die Flügelprofile nicht aus dem Schema bewegen, da sonst die Mitnehmerfunktion nicht gewährleistet werden kann.

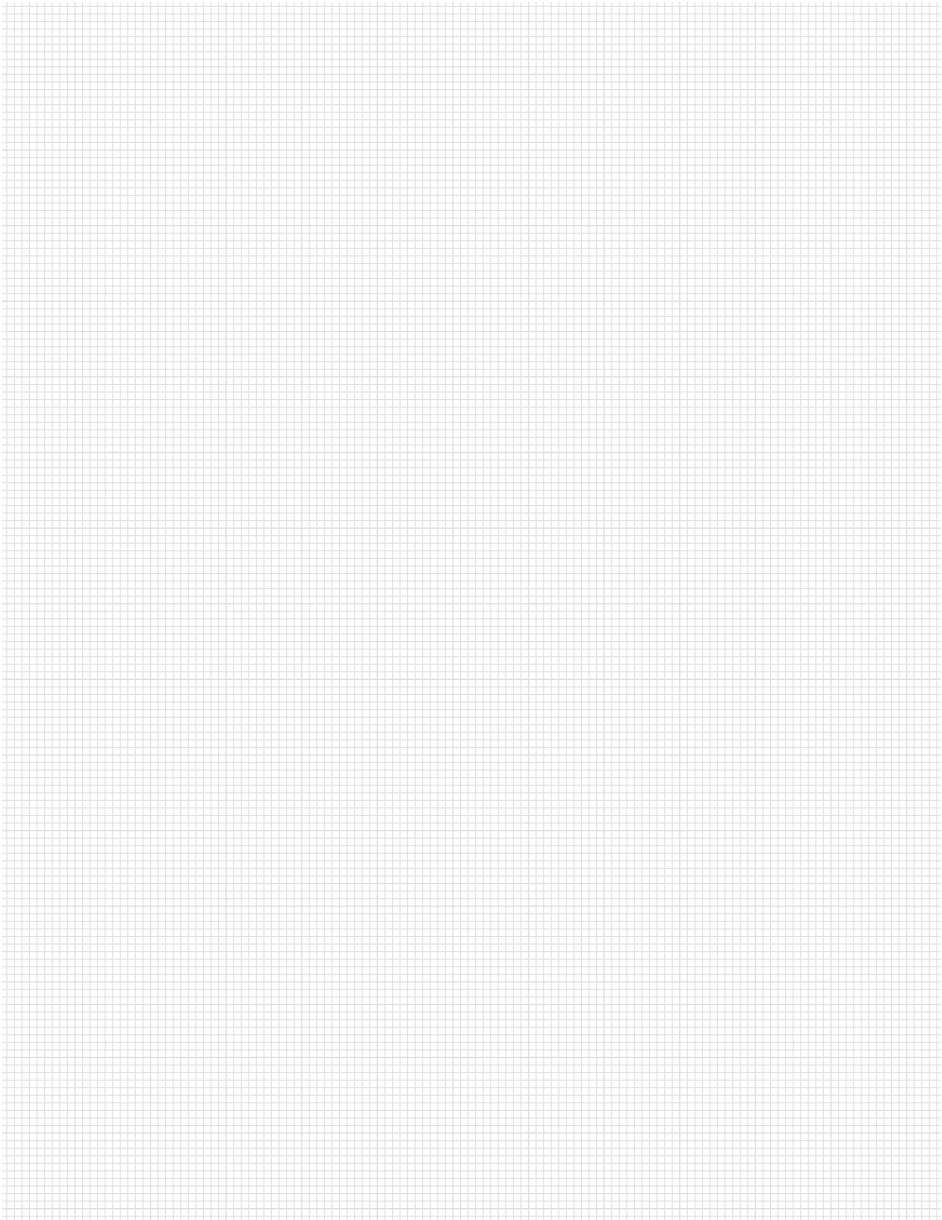
- » Die Flügelendkappen mit je einer Senkkopfschraube M4 x 12 mm an Flügelprofil befestigen.
- » Die Standflügel gegen die Stopper schieben und mit den Feststellungen fixieren.
- » Die Montage mit einem Funktionstest abschließen.

Montageanleitung

3-spurig, Öffnung mittig heroal S 20 C

Endkappenschema 3-spurig, Öffnung mittig, 6 Flügel		
Artikelbenennung	Anzahl	Endkappen enthalten in Basiszubehör-Set 15915
Endkappe A	4	
Endkappe B	2	
Endkappe C	4	
Endkappe D	2	
Bumper	16	

Notizen

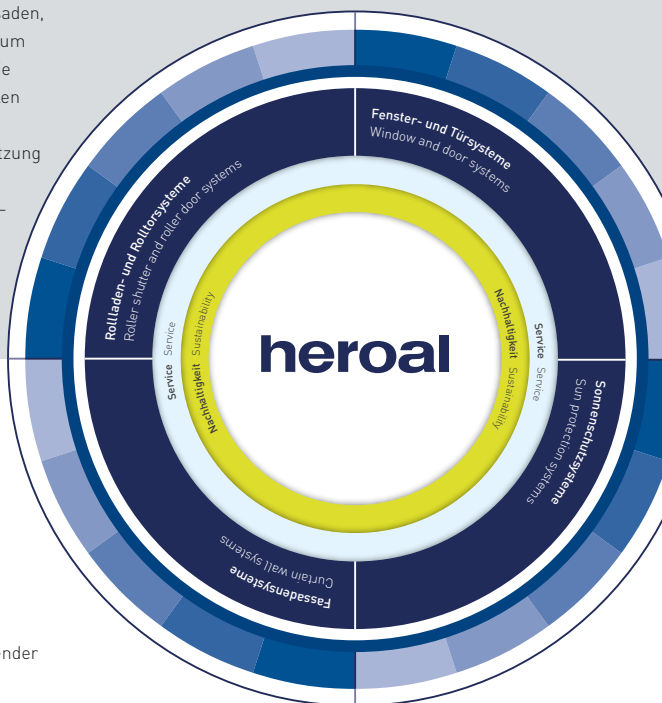


heroal – das Aluminium-Systemhaus

Als eines der führenden Aluminium-Systemhäuser entwickelt und produziert heroal optimal aufeinander abgestimmte Systeme für Fenster, Türen, Fassaden, Rollläden, Rolltore und Sonnenschutz ergänzt um Klapp- und Schiebeläden, Insektenschutz sowie Terrassendächer und Carports. Durch minimalen Energieeinsatz in der Herstellung und durch maximale Energieeinsparung während der Nutzung tragen heroal Systemlösungen entscheidend dazu bei, nachhaltiges Bauen zu ermöglichen – verbunden mit höchster Wirtschaftlichkeit bei der Verarbeitung der Systeme und Wertsteigerung der Gebäude.

Innovation, Service, Design, Nachhaltigkeit

Die Marke heroal steht für Systemlösungen, die praxisingerechte Innovationen, branchenweit führenden Service und hochwertiges, in jede Architektur integrierbares Design mit umfassender Nachhaltigkeit vereinen.



Rollläden | Sonnenschutz | Rolltore | Fenster | Türen | Fassaden | Service

heroal – Johann Henkenjohann GmbH & Co. KG

Österwieher Str. 80 | 33415 Verl (Germany) | Tel. +49 5246 507-0 | Fax +49 5246 507-222
www.heroal.de