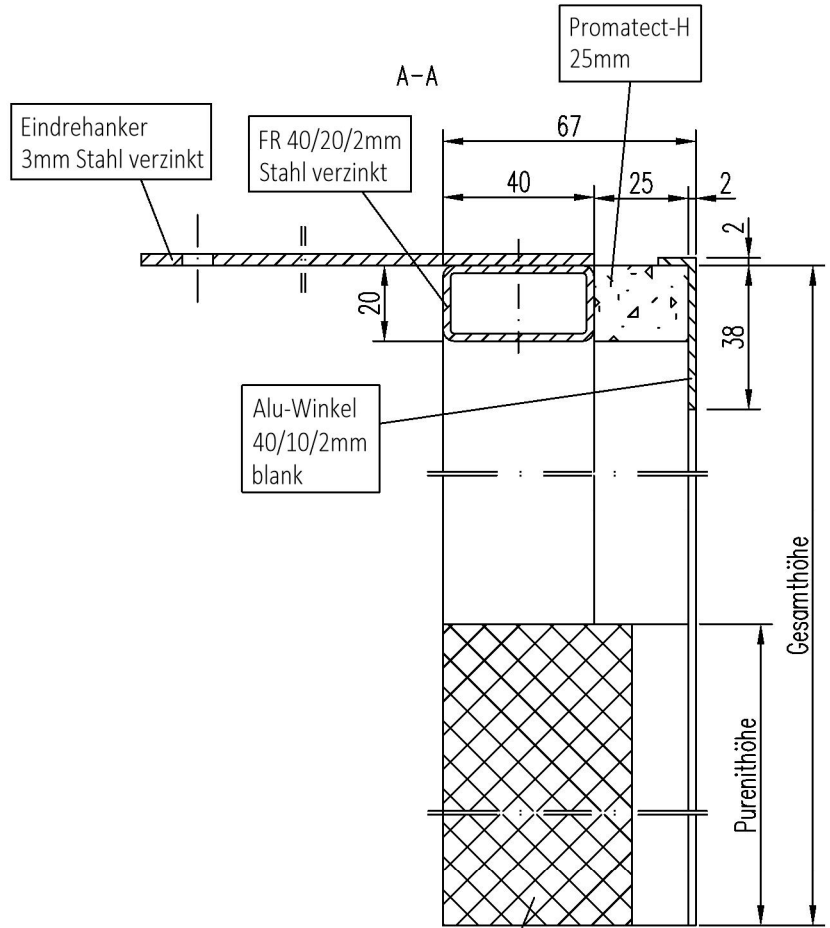
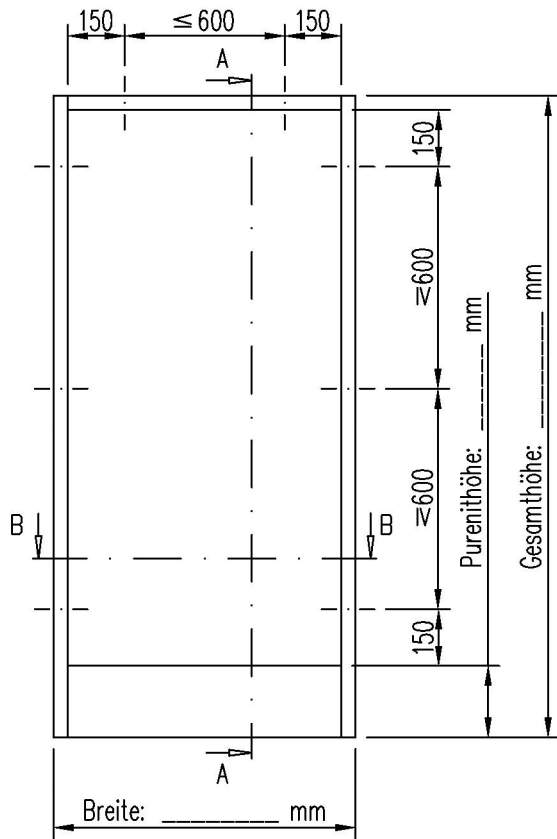


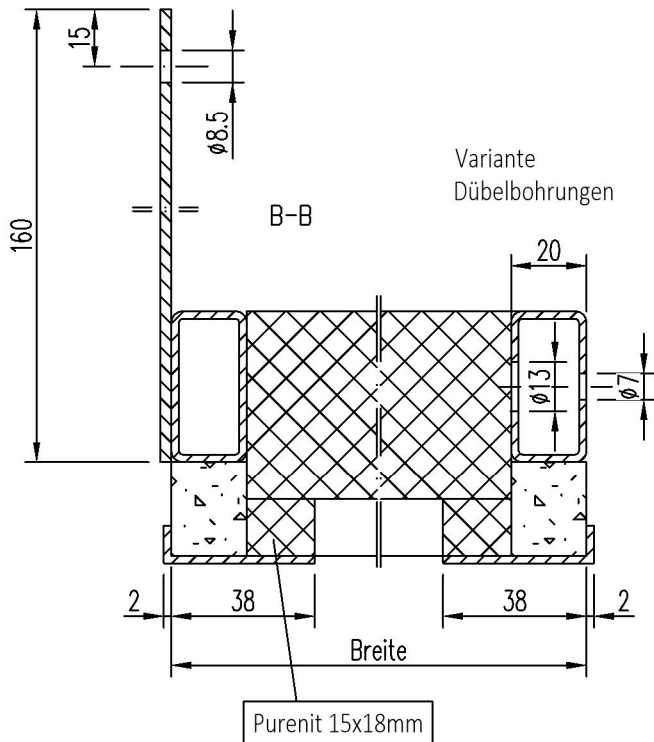
Montagerahmen

für Feuerschutzelemente EI30 (Hueck LAVA 77-30)

Außenansicht



Variante
Eindrehhanker



Purenit 50mm
ACHTUNG:
Muss beidseitig komplett im fertigen
Fußboden versenkt werden!
Einsatz für Hohlböden nicht zulässig.

Kunde:
BVH:
Stück:
Dübelbohrungen $\varnothing 13/7\text{mm}$: <input type="checkbox"/> oder Eindrehhanker: <input type="checkbox"/>
Liefertermin:
Lieferadresse:
Datum:

Diese Zeichnung ist Eigentum der Fa. alu-one. Jede Vervielfältigung, Verwertung oder Weitergabe an Dritte, insbesondere durch Kopieren, Scannen oder elektronische Übertragung, ist ohne schriftliche Genehmigung der Fa. alu-one. Die Haftung für Schäden an Personen und Sachwerten ist ausgeschlossen. Die Haftung für Schäden an Personen und Sachwerten ist ausgeschlossen. Die Haftung für Schäden an Personen und Sachwerten ist ausgeschlossen.